



DBB 60 BLACK Пристенная пирамидальная вытяжка шириной 60 см



LED

ОПИСАНИЕ

Пристенная пирамидальная вытяжка шириной 60 см

ЛАЙФСТАЙЛ

Easy

ЦВЕТ



КОД

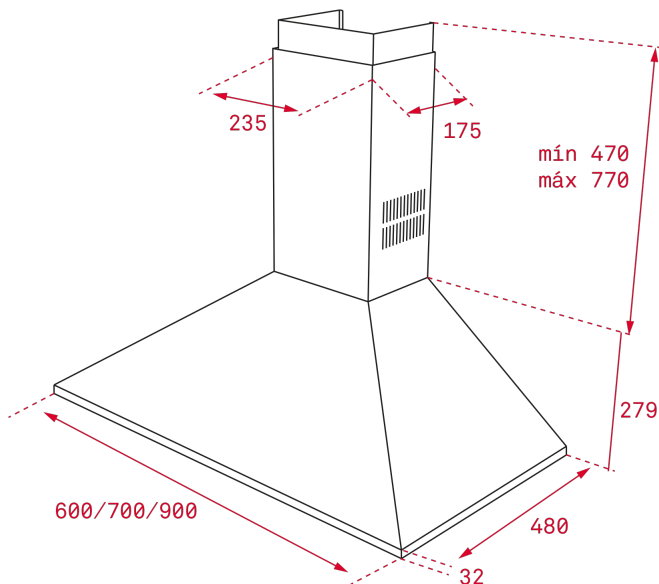
REF. 40460402
EAN. 8421152069622

ХАРАКТЕРИСТИКИ

Пристенная пирамидальная вытяжка
Мотор с двойной турбиной
Панель управления с кнопками
Индикатор включения
3 скорости
2 алюминиевых фильтра
Рамка высотой 32 мм по периметру
Лампы накаливания 2*40 Вт
Производительность:
в тестовом режиме, м3/ч: 700
на максимальной скорости (IEC-61591), м3/ч: 380
на минимальной скорости (IEC-61591), м3/ч: 234
Уровень шума (UNE-EN 60704-2-13):
на максимальной скорости, дБ: 59,8
на минимальной скорости, дБ: 44,3
В комплекте: переходник 150/120 мм, европейская вилка
Опция (не входит в комплект): угольный фильтр D4C код
61801262 – 2 шт.
Класс энергоэффективности: E
Класс гидродинамической эффективности: F
Класс эффективности освещения: G
Класс эффективности фильтрации жира: D
Максимальная номинальная мощность, Вт: 195
Сделано в Испании

ГАБАРИТНЫЕ РАЗМЕРЫ

Высота изделия (мм): 749-
1049
Ширина изделия (мм): 600
Глубина изделия (мм): 480
Длина изделия (мм):
Вес нетто (кг): 7,4



ТЕХНИЧЕСКИЕ ХАРАКТЕРИСТИКИ

КОНКРЕТНЫЕ ОСОБЕННОСТИ

ПОСТАНОВЛЕНИЯ ЕС №
65/2014 И 66/2104

Сертификаты: CE; CB
Ø выхода (мм): 150
Энергопотребление внутренней подсветки (Вт): 5
Тип вилки: European plug
Номинальное напряжение (В): 220/240
Частота (Гц): 50/60
Общая мощность вытяжки (Вт): 115
Количество двигателей: 1
Мощность двигателя (Вт): 105

Годовое энергопотребление (АЕС), кВт·ч/год: 62,3
Класс энергопотребления: D
Динамическая эффективность потока воздуха (FDEhood):
6,9
Класс динамической эффективности потока воздуха: F
Светоотдача (Lehood) люкс/Вт: 5,9
Класс светоотдачи: F
Класс очистки от жира: D
Воздушный поток (Qmin) м³/ч: 234

Воздушный поток (Qmax): 380
Воздушный поток (Qboost): 0
Уровень шума (LwA) на минимальной скорости (дБ): 44
Уровень шума (LwA) на максимальной скорости (дБ): 60
Уровень шума (LwA) в интенсивном режиме (дБ): 0
Потребляемая мощность в режиме ожидания (Po) Вт: 0,00
Энергопотребление в режиме ожидания (Ps) Вт: 0,00
Индекс энергоэффективности (EEI): 93,3
Коэффициент увеличения времени: 1,8
Давление воздуха в точке наивысшей эффективности (Pber) Па: 99
Потребляемая мощность в точке наивысшей эффективности (Wber) Вт: 83,7
Номинальная мощность подсветки (WL) Вт: 10
Средняя освещенность от системы подсветки на варочной поверхности (Emiddle), люкс: 59

АКСЕССУАРЫ

Обратный клапан: Да
Уменьшающий переходник для выхода: Да

МОДЕЛИ

Количество фильтров: 2
Количество скоростей: 3



DBB 60 BLACK

ЭНЕРГЕТИЧЕСКАЯ МЕТКА

