



## RVI 35 BLACK-SS Встраиваемый винный кулер



### ОПИСАНИЕ

Встраиваемый винный кулер

### ЛАЙФСТАЙЛ

Maestro

### ЦВЕТ

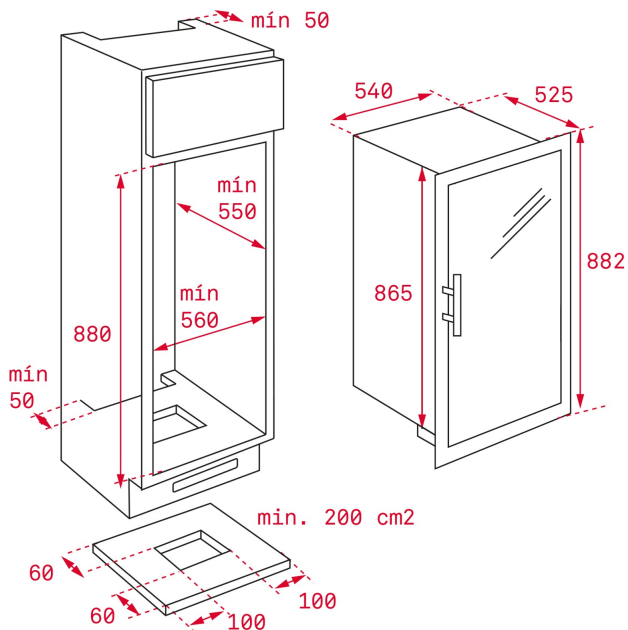


### КОД

REF. 40682500  
EAN. 8421152087299

**ХАРАКТЕРИСТИКИ**

Встраиваемый винный кулер  
Чёрное стекло  
Металлическая ручка  
Перенавешиваемая дверца  
Вместимость 35 бутылок  
Электронная панель управления  
Дисплей на внутренней панели  
Регулируемая температура: 5-16 °C  
LED-индикация превышения температуры  
Кнопка быстрого охлаждения  
Внутренняя белая LED-подсветка  
4 регулируемых деревянных полки  
Хромированные держатели бутылок  
Антибактериальное покрытие ионами серебра  
Регулируемые передние ножки  
Потребление электроэнергии:  
0,569 кВтч/ 24 ч, 207 кВтч/год  
Климатический класс: SN  
Уровень шума: 38 дБ  
Общая ёмкость: 138 л  
Полезный объём : 130 л  
Класс энергопотребления: A  
Максимальная номинальная мощность: 55 Вт  
Сделано в Турции



## ГАБАРИТНЫЕ РАЗМЕРЫ

Высота изделия (мм): 865  
 Ширина изделия (мм): 540  
 Глубина изделия (мм): 545  
 Длина изделия (мм):  
 Вес нетто (кг):

## ТЕХНИЧЕСКИЕ ХАРАКТЕРИСТИКИ

### УСТАНОВОЧНЫЕ РАЗМЕРЫ

### ИНФОРМАЦИОННЫЙ ЛИСТОК ТОВАРА

### НАПРЯЖЕНИЕ

### КОНКРЕТНЫЕ ОСОБЕННОСТИ

Ниша для встраивания (см): 88

Система охлаждения: Defrost  
 Общая полная ёмкость (л): 135  
 Климатический класс: SN  
 Уровень шума (дБ): 38  
 Сертификаты: CE, TUV

Частота (Гц): 50  
 Номинальное напряжение (В): 230  
 Номинальная мощность (Вт): 55  
 Энергопотребление (кВт·ч в день): 0,57

Тип установки: Встраиваемый  
 Количество бутылок (холодильник для вина): 35  
 Автоматическое размораживание холодильной камеры: Да

**СВЕТОВЫЕ  
ИНДИКАТОРЫ УПРАВЛЕНИЯ**

**ОБОРУДОВАНИЕ**

**Термостат с электронной регулировкой:** Да

**Внутренняя подсветка:** Да

**Перенавешиваемая дверца:** Да

**Наружная ручка:** Да

**Звуковой сигнал:** Да

**Регулируемые спереди ножки:** Да

**Количество полок:** 4

