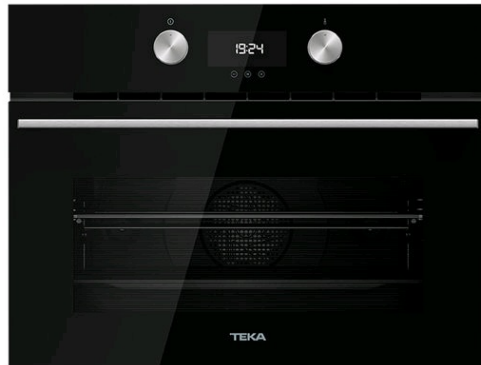


**TEKA**

**HLC 8400 NIGHT RIVER BLACK** Компактный  
мультифункциональный духовой шкаф Urban с режимом турбо



HydroClean



SurroundTemp



44L



Plus Extension  
Telescopic  
Guide

**ОПИСАНИЕ**

Компактный мультифункциональный духовой шкаф Urban с режимом турбо

**ЛАЙФСТАЙЛ**

Urban

**ЦВЕТ**



**КОД**

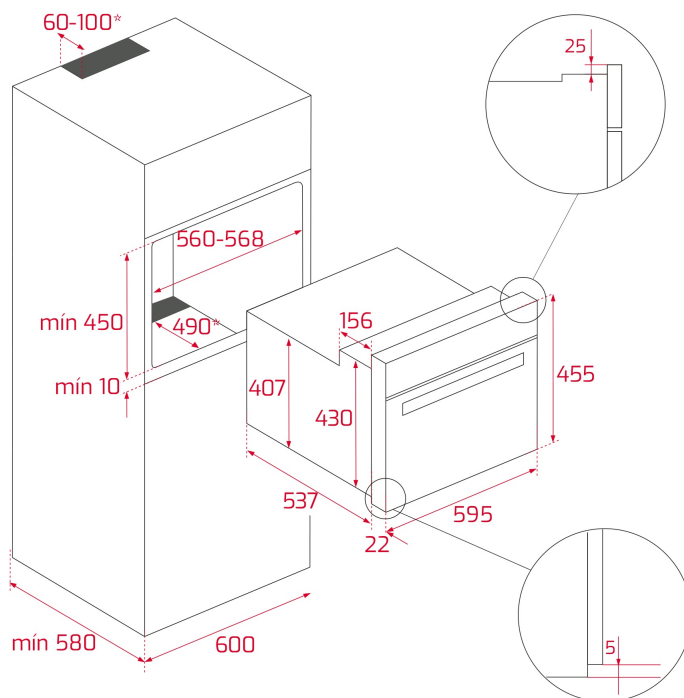
REF. 111130003  
EAN. 8434778007633

**ХАРАКТЕРИСТИКИ**

Компактный multifunctional духовой шкаф с режимом турбо  
Температурный диапазон 50-250 °C  
Стеклопанель без рамки  
9 режимов приготовления + HydroClean® PRO  
Объем 44 л  
Фиксированные регуляторы  
Стеклопанель сенсорная панель управления + жидкокристаллический бело-красный дисплей  
Нержавеющая сталь с защитным покрытием от следов пальцев  
Стандартные петли двери  
Откидной макси-гриль  
Протектор для защиты от ожога грилем  
Механический быстрый разогрев  
Разморозка, турборежим, PIZZA (нижний нагрев + турбо), ECO режим  
Инновационное покрытие Slippery  
Динамическая система охлаждения (вентилятор с 1 скоростью)  
Рельефное дно камеры с углублением для воды для чистки Hydroclean  
Внутренняя поверхность дверцы из закаленного стекла  
Трёхслойная термоизолированная дверца, 2 съёмных внутренних стекла  
Блокировка для безопасности детей (таймер)  
Телескопические направляющие на 1 уровне  
3-уровневые хромированные направляющие  
1 глубокий противень (50 мм) с покрытием Slippery, 1 усиленная решётка  
Класс энергопотребления A+  
Кабель 110 см без вилки  
Подсветка галогеновой лампой 25 Вт  
Максимальная номинальная мощность 3015 Вт  
Сделано в Испании

## ГАБАРИТНЫЕ РАЗМЕРЫ

Высота изделия (мм): 455  
 Ширина изделия (мм): 595  
 Глубина изделия (мм):  
 537+22  
 Длина изделия (мм):  
 Вес нетто (кг): 25



## ТЕХНИЧЕСКИЕ ХАРАКТЕРИСТИКИ

### КОНКРЕТНЫЕ ОСОБЕННОСТИ

Сертификаты: N / CE / CCA / CB / JAS-ANZ/GMARK/SASO  
 Количество камер: 1  
 Эмалированная камера: Да  
 Выбор функции: 11+0  
 Количество функций приготовления: 9  
 Верхний нагрев: Да  
 Гриль: Да  
 Функция Макси-гриль: Да  
 Нижний нагрев: Да  
 Турбо-режим: Да  
 Функция ECO: Да  
 Механический быстрый разогрев: Да  
 Сенсорное управление с программированием: Да  
 Система съёмных противней: Да  
 Количество направляющих для противней (уровней): 3  
 Телескопические направляющие с плавным скольжением:  
 Да  
 Опускающийся гриль: Да  
 Количество направляющих для противней (уровней)  
 (нижняя камера): 0

## **ЭЛЕКТРОСОЕДИНЕНИЕ**

**Максимальная номинальная мощность (Вт):** 3015  
**Частота (Гц):** 50/60  
**Номинальное напряжение (В):** 220-240  
**Длина соединительного кабеля (см):** 110  
**Энергопотребление внутренней подсветки (Вт):** 25

## **ЭНЕРГОПОТРЕБЛЕНИЕ**

**Энергопотребление на один цикл в нормальном режиме (кВт-ч):** 0.72  
**Энергопотребление на один цикл в режиме принудительной конвекции (кВт-ч):** 0,59  
**Нижний нагревательный элемент (Вт):** 1150  
**Гриль (Вт):** 1400  
**Макси-гриль (Вт):** 2500  
**Традиционный режим (Вт):** 2550  
**Турбо-режим (Вт):** 1800  
**Многофункциональный турбо-режим (Вт):** 22  
**Двигатель вентилятора охлаждения (Вт):** 18

## **СИСТЕМА БЕЗОПАСНОСТИ**

**Система блокировки панели:** Да  
**Защита гриля:** Да  
**Система защиты противней от опрокидывания:** Да  
**Предохранительный термостат:** Да

## **СИСТЕМА ОЧИСТКИ**

**Эмаль Crystal Clean для лёгкой очистки (глянцевая):** Да  
**Hydroclean PRO:** Да

## **АКСЕССУАРЫ**

**Глубокий противень (50 мм):** 1  
**Усиленная решётка:** 1

## **ЭНЕРГОЭФФЕКТИВНОСТЬ**

**Класс энергопотребления:** A+  
**Индекс энергоэффективности (EEI):** 80,8

