



GZC 64321 XBN WHITE Варочная панель газ на стекле 60 см



Auto ignition



Autolock



Easy
installation



ExactFlame

ОПИСАНИЕ

Варочная панель газ на стекле 60 см

ЛАЙФСТАЙЛ

Total

ЦВЕТ



КОД

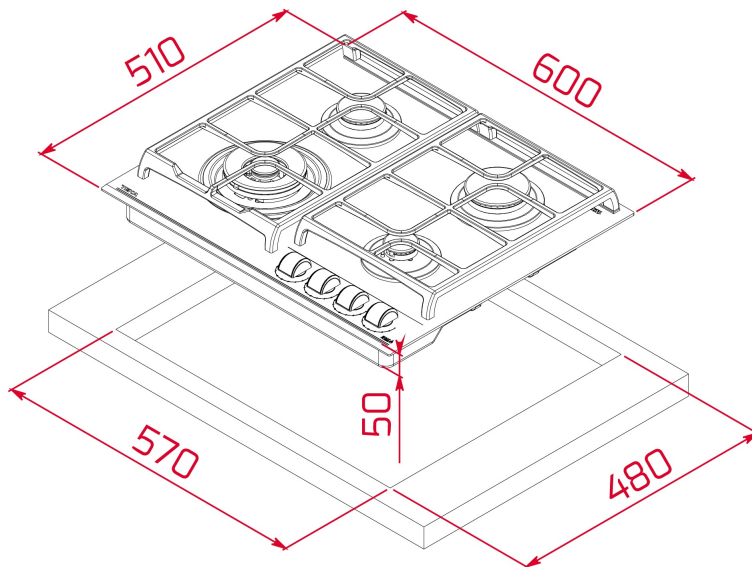
REF. 112570049
EAN. 8434778006414

ХАРАКТЕРИСТИКИ

Варочная панель газ на стекле 60 см
Белое закалённое стекло Schott 8 мм с фасетом по переднему краю
Эргономичные регуляторы с 9-тью уровнями мощности
Высокоточная регулировка пламени
Съёмные горелки чёрного цвета Sabaf HE®
Съёмные чугунные решетки
Клипсы для простого монтажа в столешницу без винтов
Автоподжиг на каждой горелке
Газ-контроль на каждой горелке
4 зоны приготовления:
1 горелка с двойным пламенем (4 кВт)
1 быстрая горелка (2,8 кВт)
1 полубыстрая горелка (1,75 кВт)
1 вспомогательная горелка (1 кВт)
Номинальная тепловая мощность: 9 550 Вт
Тип газа: LPG (бутан, пропан), природный
Комбинируется с панелями IZ/TZ/CZ/JZ
Планка для комбинирования код 40204394
Сделано в Италии

ТЕКА

GZC 64321 XBN WHITE



ГАБАРИТНЫЕ РАЗМЕРЫ

Высота изделия (мм): 98
Ширина изделия (мм): 600
Глубина изделия (мм): 510
Длина изделия (мм):
Вес нетто (кг): 14,8

ТЕХНИЧЕСКИЕ ХАРАКТЕРИСТИКИ

УСТАНОВОЧНЫЕ РАЗМЕРЫ

Ширина встраивания (мм): 570
Глубина встраивания (мм): 480
Высота встраивания (мм): 49

КОНКРЕТНЫЕ ОСОБЕННОСТИ

Тип газа: Природный газ
Максимальная номинальная мощность (Вт) (духовой шкаф):
9550
Авторозжиг: Да
Количество уровней электрической мощности: 9

ЭЛЕКТРОСОЕДИНЕНИЕ

Частота (Гц): 50/60
Номинальное напряжение (В): 220-240
Длина соединительного кабеля (см): 100
Максимальная номинальная мощность (Вт) (электрическая
варочная поверхность): 1100

ВАРОЧНЫЕ ЗОНЫ

Зоны приготовления: 4

Левая задняя зона приготовления — Тип: SEMIRAPID

Левая передняя зона приготовления — Тип: DOUBLE RING

Правая задняя зона приготовления — Тип: RAPID

Правая передняя зона приготовления — Тип: AUXILIARY

СИСТЕМА БЕЗОПАСНОСТИ

Автоматическое защитное отключение (автоблокировка) (газ): Да

Автоматическое защитное отключение (автоблокировка) (электрическая варочная поверхность): Да

ЗАВЕРШИТЬ

Обработка поверхности: Front bevelled glass

Система простой установки: Да

АКСЕССУАРЫ

Тип решётки: Full Grid

Подставка для сковороды-вок: Optional

Комплект для соединения: NO

Литые чугунные решетки: Да

Тэппаньяки: NO

