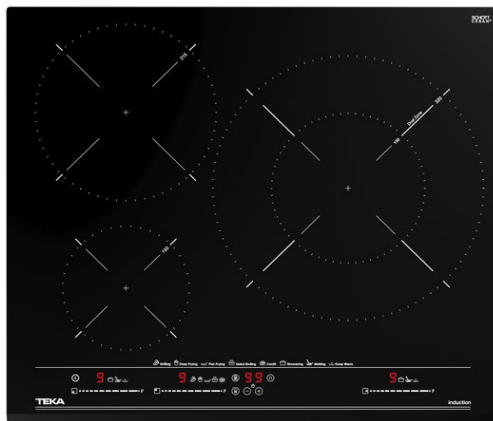




# IZC 63630 MST BLACK Индукционная панель MasterSense 60 см



Autolock



Easy  
installation



MultiSlider



Power



Power Plus



Super Zone

## ОПИСАНИЕ

Индукционная панель MasterSense 60 см

## ЛАЙФСТАЙЛ

Maestro

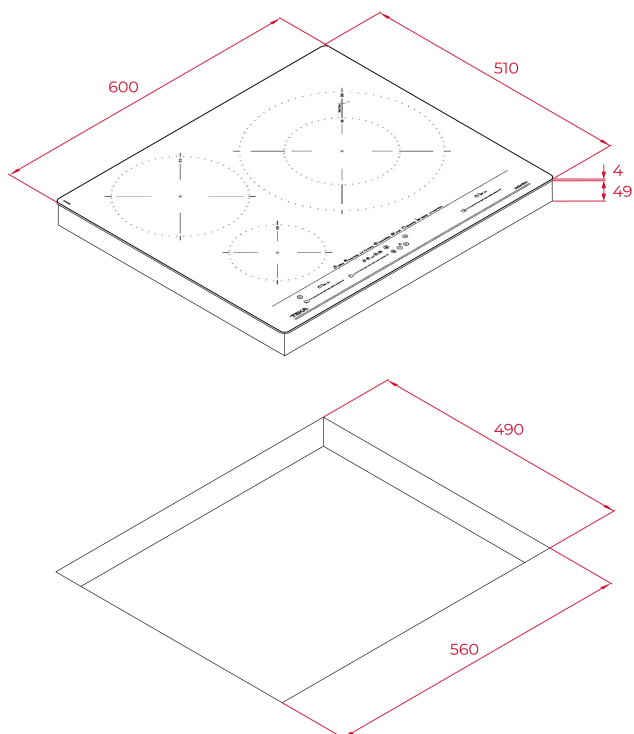
## ЦВЕТ

## КОД

REF. 112500017  
EAN. 8434778011593

**ХАРАКТЕРИСТИКИ**

Индукционная варочная панель MasterSense 60 см  
Чёрная стеклокерамика Schott Ceran® с фасетом по переднему краю  
Сенсорная мультислайдерная панель управления PRO  
Таймер на отключение до 99 мин. для каждой зоны  
Функция повышенной мощности Power Plus  
8 функций CHEF с поддержанием точной и постоянной температуры: гриль (200° C), жарка во фритюре (180° C), жарка на сковороде (190° C), сохранение тепла (60° C), кипение (100° C), конфи (80° C), томление (98° C) и плавление (48° C)  
Функция Stop&Go: пауза в готовке до 10 мин.  
Функция отключения звукового сигнала  
Блокировка панели управления: защищает от нечаянного изменения настроек  
Индикаторы остаточного тепла: включаются при температуре зоны нагрева выше 60°C  
3 зоны приготовления:  
1 индукционная SuperZone XL Ø 320/180 мм  
1 индукционная зона Ø 215 мм  
1 индукционная зона Ø 150 мм  
Простая система установки Fast-Click  
Максимальная номинальная мощность: 8 200 Вт  
Комбинируется с панелями IZ/TZ/CZ/JZ  
Планка для комбинирования код 40204394  
Сделано в Турции



## ГАБАРИТНЫЕ РАЗМЕРЫ

Высота изделия (мм): 53  
Ширина изделия (мм): 600  
Глубина изделия (мм): 510  
Длина изделия (мм):  
Вес нетто (кг): 10,7

## ТЕХНИЧЕСКИЕ ХАРАКТЕРИСТИКИ

### УСТАНОВОЧНЫЕ РАЗМЕРЫ

Ширина встраивания (мм): 560  
Глубина встраивания (мм): 490  
Высота встраивания (мм): 49

### КОНКРЕТНЫЕ ОСОБЕННОСТИ

Количество уровней электрической мощности: 9  
Обнаружение посуды: Да  
Поддержание готового блюда тёплым: Да  
Функция повышенной мощности: Да

### ЭЛЕКТРОСОЕДИНЕНИЕ

Частота (Гц): 50/60  
Номинальное напряжение (В): 220-240  
Длина соединительного кабеля (см): 110  
Максимальная номинальная мощность (Вт) (электрическая варочная поверхность): 7200

### ВАРОЧНЫЕ ЗОНЫ

Зоны приготовления: 3

## **СИСТЕМА БЕЗОПАСНОСТИ**

**Индикатор остаточного нагрева (газ):** Да  
**Индикатор остаточного нагрева (электрическая варочная поверхность):** Да  
**Автоматическое защитное отключение (автоблокировка) (электрическая варочная поверхность):** Да  
**Защита от детей:** Да

## **ЗАВЕРШИТЬ**

**Обработка поверхности:** Facette спереди  
**Система простой установки:** Да

## **АКСЕССУАРЫ**

**Комплект для соединения:** Optional

