

TEKA

DLV 68660 TOS BLACK Пристенная вертикальная вытяжка шириной 60 см / Коллекция Urban



Fresh AIR



LED



Perimeter
extraction



Stop Delay
Timer

ОПИСАНИЕ

Пристенная вертикальная вытяжка шириной 60 см /
Коллекция Urban

ЛАЙФСТАЙЛ

Urban

ЦВЕТ



КОД

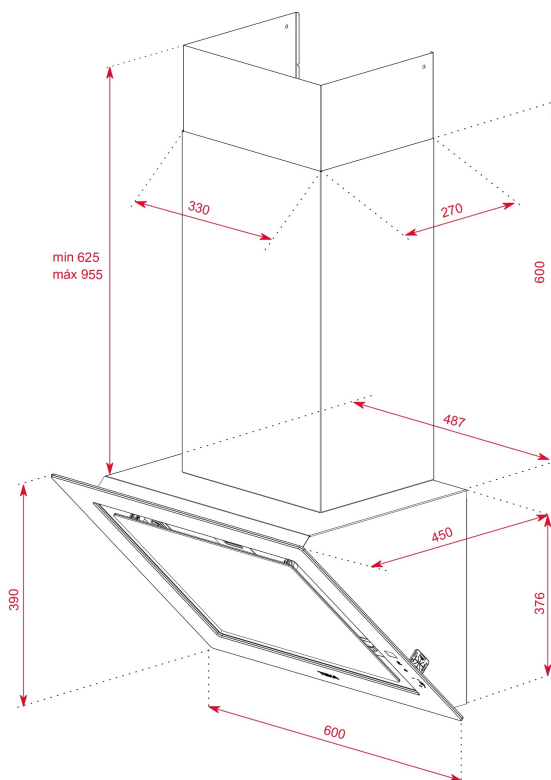
REF. 112930024
EAN. 8434778011883

ХАРАКТЕРИСТИКИ

Пристенная вертикальная вытяжка на 60 см
Мотор EcoPower (с одной турбиной)
Периметральная система всасывания
Сенсорная панель управления и дисплей с белыми символами
3 скорости + интенсивный режим
Откидная панель из стекла с поршнем для плавного хода
Функция "Свежий воздух" работает 24 часа:
10 мин. включено / 50 мин. выключено
Под панелью 4-х слойный алюминиевый жировой фильтр
Боковое расположение панели управления с удобным расположением кнопок: переключение скоростей находится в нижней части
Таймер остановки работы
Индикация загрязнения фильтров
Внутренний выдвижной коллектор масла
Светодиодная лента 1*7 Вт
Вытяжка работает в режиме отвода и рециркуляции
Монтаж возможен также без воздуховода
Для режима рециркуляции:
- либо используется заглушка воздуховода L330 без угольной фильтрации (идёт в комплекте с вытяжкой)
- либо на двигатель устанавливается 1 прямоугольная кассета с активированным угольным фильтром в виде сот из антрацита - лучшего сорта каменного угля (закупается опционально)
Производительность: мин.228 м3/ч – макс.720 м3/ч
Уровень шума: мин.54 дБ – макс.72 дБ
В комплекте: переходник 150/120 мм, европейская вилка
Класс энергоэффективности: А
Класс гидродинамической эффективности: А
Класс эффективности освещения: А
Класс эффективности фильтрации жира: G
Максимальная номинальная мощность, Вт: 230
Сделано в Португалии

ГАБАРИТНЫЕ РАЗМЕРЫ

Высота изделия (мм): 1001-
1331
Ширина изделия (мм): 600
Глубина изделия (мм): 450
Длина изделия (мм):
Вес нетто (кг): 12,8



ТЕХНИЧЕСКИЕ ХАРАКТЕРИСТИКИ

КОНКРЕТНЫЕ ОСОБЕННОСТИ

Ø выхода (мм): 150
Съёмный маслосборник: Да
Энергопотребление внутренней подсветки (Вт): 7,5
Тип вилки: Schuko plug
Длина соединительного кабеля (см): 100
Номинальное напряжение (В): 220/240
Частота (Гц): 50/60
Общая мощность вытяжки (Вт): 272,5
Количество двигателей: 1
Мощность двигателя (Вт): 265

ПОСТАНОВЛЕНИЯ ЕС №
65/2014 И 66/2104

Годовое энергопотребление (AEC), кВт·ч/год: 42,4
Класс энергопотребления: A+
Динамическая эффективность потока воздуха (FDEhood):
36,5
Класс динамической эффективности потока воздуха: A
Светоотдача (Lehood) люкс/Вт: 52
Класс светоотдачи: A
Класс очистки от жира: C

Воздушный поток (Qmin) м3/ч: 232
Воздушный поток (Qmax): 410
Воздушный поток (Qboost): 725
Уровень шума (LwA) на минимальной скорости (дБ): 49
Уровень шума (LwA) на максимальной скорости (дБ): 65
Уровень шума (LwA) в интенсивном режиме (дБ): 71
Потребляемая мощность в режиме ожидания (Po) Вт: 0,32
Индекс энергоэффективности (EEI): 42,9
Коэффициент увеличения времени: 0,7
Давление воздуха в точке наивысшей эффективности (Pber) Па: 493
Потребляемая мощность в точке наивысшей эффективности (Wber) Вт: 145
Номинальная мощность подсветки (WL) Вт: 6,7
Средняя освещенность от системы подсветки на варочной поверхности (Emiddle), люкс: 351

АКСЕССУАРЫ

Обратный клапан: Да
Уменьшающий переходник для выхода: Да

МОДЕЛИ

Количество фильтров: 1
Система открывания: Piston
Таймер задержки останова: Да
Индикатор заполнения фильтра: Да
Таймер: Да
Количество скоростей: 3 + 1
Функция «свежий воздух»: Да



DLV 68660 TOS BLACK

ЭНЕРГЕТИЧЕСКАЯ МЕТКА

