



DVN 64030 TTC WHITE Вертикальная декоративная вытяжка 60 см



LED



Perimeter
extraction



Stop Delay
Timer

ОПИСАНИЕ

Вертикальная декоративная вытяжка 60 см

ЛАЙФСТАЙЛ

Easy

ЦВЕТ



КОД

REF. 112950005
EAN. 8434778010572

ХАРАКТЕРИСТИКИ

Вертикальная декоративная вытяжка 60 см
Мотор с 2-мя турбинами
Откидная панель из белого стекла с поддерживающими подвижными петлями
Периметральная система всасывания
Сенсорная панель управления с белыми символами
4-слойный алюминиевый фильтр
2 скорости + интенсивный режим
Таймер выключения
Индикация загрязнения фильтров
Светодиодное освещение
Производительность:
в интенсивном режиме (IEC-61591), м3/ч: 460,
на максимальной скорости (IEC-61591), м3/ч: 410,
на минимальной скорости (IEC-61591), м3/ч: 380
Уровень шума (UNE-EN 60704-2-13):
на максимальной скорости, дБ: 66,
на минимальной скорости, дБ: 65
Вытяжка работает в режиме отвода и рециркуляции
Для использования в режиме рециркуляции необходимо приобрести комплект рециркуляции D13CTP 113290007 (диффузор и 2 угольных фильтра D9C) и в последующем угольные фильтры D9C 61801345 - 1 шт.
Класс энергоэффективности: C
Класс гидродинамической эффективности: E
Класс эффективности освещения: A
Класс эффективности фильтрации жира: C
Кабель 160 см + вилка
Сделано в Китае

ГАБАРИТНЫЕ РАЗМЕРЫ

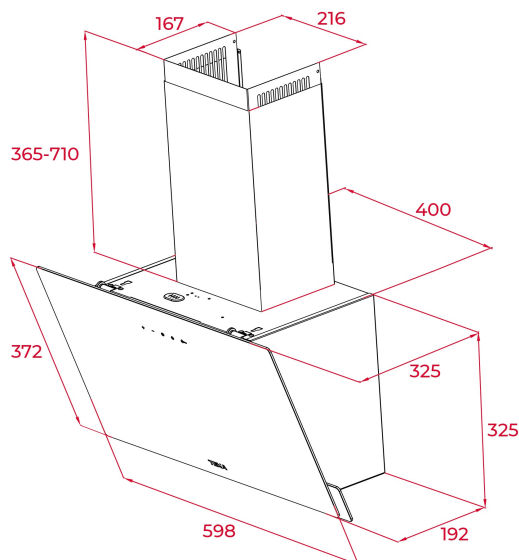
Высота изделия (мм): 690-1035

Ширина изделия (мм): 598

Глубина изделия (мм): 325

Длина изделия (мм):

Вес нетто (кг): 8,99



ТЕХНИЧЕСКИЕ ХАРАКТЕРИСТИКИ

КОНКРЕТНЫЕ ОСОБЕННОСТИ

Сертификаты: CE; CB; EMC

Ø выхода (мм): 150

Энергопотребление внутренней подсветки (Вт): 1

Тип вилки: schuko

Длина соединительного кабеля (см): 160

Номинальное напряжение (В): 220/240

Частота (Гц): 50/60

Общая мощность вытяжки (Вт): 142

Количество двигателей: 2

Мощность двигателя (Вт): 140

ПОСТАНОВЛЕНИЯ ЕС №
65/2014 И 66/2104

Годовое энергопотребление (AEC), кВт·ч/год: 60,2

Класс энергопотребления: C

Динамическая эффективность потока воздуха (FDEhood):
11,05

Класс динамической эффективности потока воздуха: E

Светоотдача (Lehood) люкс/Вт: 76,1

Класс светоотдачи: A

Класс очистки от жира: C

Воздушный поток (Qmin) м3/ч: 380
Воздушный поток (Qmax): 410
Воздушный поток (Qboost): 425
Уровень шума (LwA) на минимальной скорости (дБ): 65
Уровень шума (LwA) на максимальной скорости (дБ): 66
Уровень шума (LwA) в интенсивном режиме (дБ): 67
Энергопотребление в режиме ожидания (Ps) Вт: 0,49
Индекс энергоэффективности (EEI): C
Коэффициент увеличения времени: 1,6
Давление воздуха в точке наивысшей эффективности (Pber) Па: 163
Потребляемая мощность в точке наивысшей эффективности (Wber) Вт: 101
Номинальная мощность подсветки (WL) Вт: 2
Средняя освещенность от системы подсветки на варочной поверхности (Emiddle), люкс: 152

АКСЕССУАРЫ

Обратный клапан: Да
Уменьшающий переходник для выхода: Да

МОДЕЛИ

Количество фильтров: 1
Система открывания: Panel Uphold Hinge
Таймер задержки останова: Да
Количество скоростей: 2+1



DVN 64030 TTC WHITE

ЭНЕРГЕТИЧЕСКАЯ МЕТКА

