



# DVN 94030 TTC BLACK Вертикальная декоративная вытяжка 90 см



LED



Perimeter  
extraction



Stop Delay  
Timer

## ОПИСАНИЕ

Вертикальная декоративная вытяжка 90 см

## ЛАЙФСТАЙЛ

Easy

## ЦВЕТ



## КОД

REF. 112950008  
EAN. 8434778010800

**ХАРАКТЕРИСТИКИ**

Вертикальная декоративная вытяжка 90 см  
Мотор с 2-мя турбинами  
Откидная панель из чёрного стекла с поддерживающими подвижными петлями  
Периметральная система всасывания  
Сенсорная панель управления с белыми символами  
4-хслойный алюминиевый фильтр  
2 скорости + интенсивный режим  
Таймер выключения;  
Индикация загрязнения фильтров  
Светодиодное освещение  
Производительность:  
в интенсивном режиме (IEC-61591), м3/ч: 460,  
на максимальной скорости (IEC-61591), м3/ч: 410,  
на минимальной скорости (IEC-61591), м3/ч: 380  
Уровень шума (UNE-EN 60704-2-13):  
на максимальной скорости, дБ: 66,  
на минимальной скорости, дБ: 65  
Вытяжка работает в режиме отвода и рециркуляции  
Для использования в режиме рециркуляции необходимо приобрести комплект рециркуляции D13CTP 113290007 (диффузор и 2 угольных фильтра D9C) и в последующем угольные фильтры D9C 61801345 - 1 шт.  
Класс энергоэффективности: C  
Класс гидродинамической эффективности: E  
Класс эффективности освещения: A  
Класс эффективности фильтрации жира: C  
Кабель 160 см + вилка  
Сделано в Китае

## ГАБАРИТНЫЕ РАЗМЕРЫ

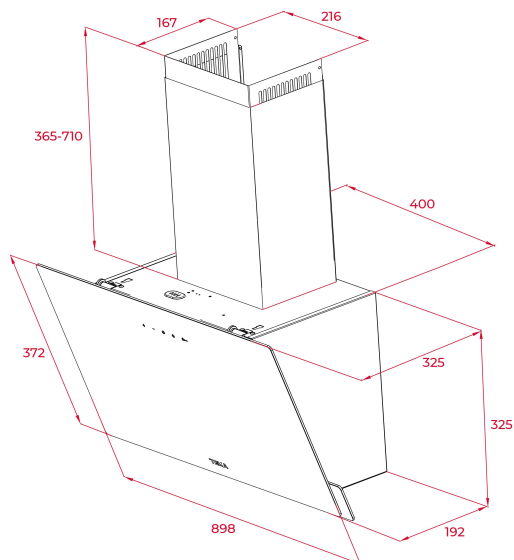
Высота изделия (мм): 690-  
1035

Ширина изделия (мм): 898

Глубина изделия (мм): 325

Длина изделия (мм):

Вес нетто (кг): 9,82



## ТЕХНИЧЕСКИЕ ХАРАКТЕРИСТИКИ

### КОНКРЕТНЫЕ ОСОБЕННОСТИ

Сертификаты: CE; CB; EMC

Ø выхода (мм): 150

Энергопотребление внутренней подсветки (Вт): 1

Тип вилки: schuko

Длина соединительного кабеля (см): 160

Номинальное напряжение (В): 220/240

Частота (Гц): 50/60

Общая мощность вытяжки (Вт): 142

Количество двигателей: 2

Мощность двигателя (Вт): 140

ПОСТАНОВЛЕНИЯ ЕС №  
65/2014 И 66/2104

Годовое энергопотребление (AEC), кВт·ч/год: 60,2

Класс энергопотребления: C

Динамическая эффективность потока воздуха (FDEhood):  
11,05

Класс динамической эффективности потока воздуха: E

Светоотдача (Lehood) люкс/Вт: 76,1

Класс светоотдачи: A

Класс очистки от жира: C

Воздушный поток (Qmin) м3/ч: 380  
Воздушный поток (Qmax): 410  
Воздушный поток (Qboost): 425  
Уровень шума (LwA) на минимальной скорости (дБ): 65  
Уровень шума (LwA) на максимальной скорости (дБ): 66  
Уровень шума (LwA) в интенсивном режиме (дБ): 67  
Энергопотребление в режиме ожидания (Ps) Вт: 0,49  
Индекс энергоэффективности (EEI): C  
Коэффициент увеличения времени: 1,6  
Давление воздуха в точке наивысшей эффективности (Pber) Па: 163  
Потребляемая мощность в точке наивысшей эффективности (Wber) Вт: 101  
Номинальная мощность подсветки (WL) Вт: 2  
Средняя освещенность от системы подсветки на варочной поверхности (Emiddle), люкс: 152

## АКСЕССУАРЫ

Обратный клапан: Да  
Уменьшающий переходник для выхода: Да

## МОДЕЛИ

Количество фильтров: 1  
Система открывания: Panel Uphold Hinge  
Таймер задержки останова: Да  
Количество скоростей: 2+1



# DVN 94030 TTC BLACK

## ЭНЕРГЕТИЧЕСКАЯ МЕТКА

