



IZS 97630 MST BLACK Индукционная варочная панель Flex MasterSense Slide Cooking 90 см



Autolock



Easy
installation



MultiSlider



Power



Power Plus



Super Zone

ОПИСАНИЕ

Индукционная варочная панель Flex MasterSense Slide Cooking 90 см

ЛАЙФСТАЙЛ

Total

ЦВЕТ



КОД

REF. 112500034
EAN. 8434778012057

ХАРАКТЕРИСТИКИ

Индукционная варочная панель Flex MasterSense Slide Cooking
90 см

Функция Flex: объединение 2-х зон в 1

Функция Slide Cooking: регулировка мощности перемещением посуды - уровень 3 для дальней зоны, уровень 5 для средней зоны и уровень 9 для ближней зоны

Чёрная стеклокерамика Schott Ceran® с фасетом по переднему краю

Сенсорная мультислайдерная панель управления

Программатор времени готовки

9 уровней мощности

Функция повышенной мощности Power Plus

8 функций CHEF MasterSense с поддержанием точной и постоянной температуры: гриль (200 °C), жарка во фритюре (180 °C), жарка на сковороде (190 °C), кипение (100 °C), сохранение тепла (60 °C), конфи (80 °C), томление (98 °C) и плавление (48 °C)

1 функция CHEF DirectSense: поширование - обработка продуктов в кипящей жидкости на 100 °C

Функция Stop&Go: пауза в готовке до 10 мин.

Звуковой сигнал

Функция отключения звукового сигнала

Детектор посуды

Функция управления номинальной мощностью

Блокировка панели управления: защищает от нечаянного изменения настроек

Индикаторы остаточного тепла: включаются при температуре зоны нагрева выше 60°C

5 зон приготовления, 6 комбинаций зон приготовления:

2 Flex зоны 228 X 200 мм (1,75/2,0 кВт)

1 индукционная SuperZone XL Ø 320/180 мм (2,5/3,6 кВт)

1 индукционная зона Ø 215 мм (2,1/3,0 кВт)

1 индукционная зона Ø 150 мм (1,2/1,6 кВт)

Автоматическое отключение при перегреве как защита от пожара

Система простого монтажа Fast-Click

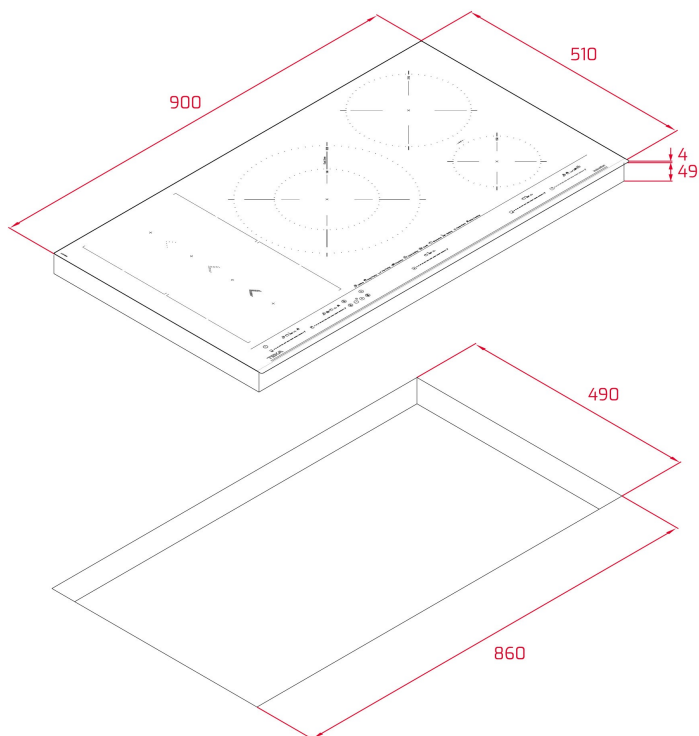
Максимальная номинальная мощность: 10 800 Вт

Кабель 110 см без вилки

Комбинируется с панелями IZ/TZ/CZ/JZ

Планка для комбинирования код 40204394

Сделано в Турции



ГАБАРИТНЫЕ РАЗМЕРЫ

Высота изделия (мм): 53
Ширина изделия (мм): 900
Глубина изделия (мм): 510
Длина изделия (мм):
Вес нетто (кг): 15,18

ТЕХНИЧЕСКИЕ ХАРАКТЕРИСТИКИ

УСТАНОВОЧНЫЕ РАЗМЕРЫ

Ширина встраивания (мм): 860
Глубина встраивания (мм): 490
Высота встраивания (мм): 49

КОНКРЕТНЫЕ ОСОБЕННОСТИ

Количество уровней электрической мощности: 9
Обнаружение посуды: Да
Поддержание готового блюда тёплым: Да
Функция повышенной мощности: Да

ЭЛЕКТРОСОЕДИНЕНИЕ

Максимальная номинальная мощность (Вт): TBC
Частота (Гц): 50/60
Номинальное напряжение (В): 220-240
Длина соединительного кабеля (см): 110
Максимальная номинальная мощность (Вт) (электрическая
варочная поверхность): 10800

ВАРОЧНЫЕ ЗОНЫ**Зоны приготовления: 5****Энергопотребление всей варочной поверхности, Вт-ч/кг: tbc****СИСТЕМА БЕЗОПАСНОСТИ****Индикатор остаточного нагрева (электрическая варочная поверхность): Да****Автоматическое защитное отключение (автоблокировка) (электрическая варочная поверхность): Да****Защита от детей: Да****ЗАВЕРШИТЬ****Система простой установки: Да****АКСЕССУАРЫ****Комплект для соединения: Optional**

