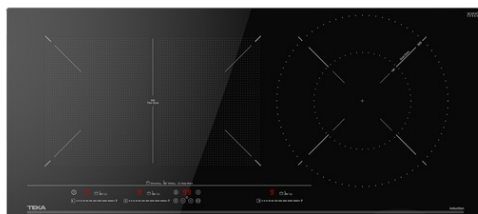




IZF 93330 MSP BLACK Индукционная варочная панель Flex DirectSense 90 см



Flex



Autolock



Easy
installation



MultiSlider



Power



Power Plus



Super Zone

ОПИСАНИЕ

Индукционная варочная панель Flex DirectSense 90 см

ЛАЙФСТАЙЛ

Total

ЦВЕТ

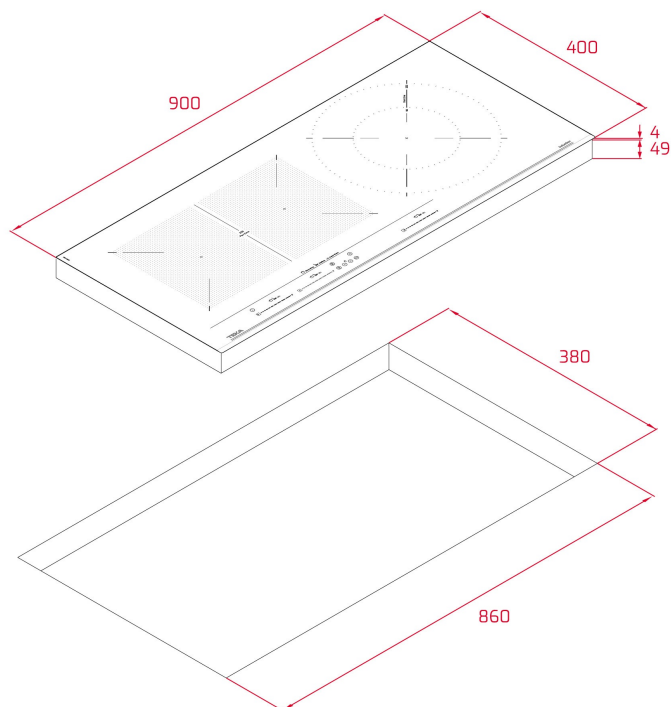


КОД

REF. 112510034
EAN. 8434778017380

ХАРАКТЕРИСТИКИ

Индукционная варочная панель Flex DirectSense 90 см
Функция Flex: объединение 2-х зон в 1
Чёрная стеклокерамика Schott Ceran® с фасетом по переднему краю
Сенсорная мультислайдерная панель управления
Программатор времени готовки
9 уровней мощности
Функция повышенной мощности Power Plus
3 функции CHEF DirectSense: томление, плавление (фондю), поддержание тепла
Функция Stop&Go: пауза в готовке до 10 мин.
Звуковой сигнал
Функция отключения звукового сигнала
Детектор посуды
Функция управления номинальной мощностью
Блокировка панели управления: защищает от нечаянного изменения настроек
Индикаторы остаточного тепла: включаются при температуре зоны нагрева выше 60°C
3 зоны приготовления, 4 комбинации зон приготовления:
2 Flex зоны 188,5 X 235 мм (1,75/2,2 кВт)
1 индукционная зона SuperZone XL Ø 320/180 мм (2,5/3,6 кВт)
Автоматическое отключение при перегреве как защита от пожара
Система простого монтажа Fast-Click
Максимальная номинальная мощность: 7 200 Вт
Кабель 110 см без вилки
Комбинируется с панелями IZ/TZ/CZ/JZ
Планка для комбинирования код 40204394
Сделано в Турции



ГАБАРИТНЫЕ РАЗМЕРЫ

Высота изделия (мм): 53
Ширина изделия (мм): 900
Глубина изделия (мм): 400
Длина изделия (мм):
Вес нетто (кг): 11,06

ТЕХНИЧЕСКИЕ ХАРАКТЕРИСТИКИ

УСТАНОВОЧНЫЕ РАЗМЕРЫ

Ширина встраивания (мм): 860
Глубина встраивания (мм): 380
Высота встраивания (мм): 49

КОНКРЕТНЫЕ ОСОБЕННОСТИ

Количество уровней электрической мощности: 9
Поддержание готового блюда тёплым: Да
Функция повышенной мощности: Да

ЭЛЕКТРОСОЕДИНЕНИЕ

Частота (Гц): 50/60
Номинальное напряжение (В): 220-240
Длина соединительного кабеля (см): 110
Максимальная номинальная мощность (Вт) (электрическая
варочная поверхность): 7200

ВАРОЧНЫЕ ЗОНЫ

Зоны приготовления: 3

СИСТЕМА БЕЗОПАСНОСТИ

Индикатор остаточного нагрева (электрическая варочная поверхность): Да

Автоматическое защитное отключение (автоблокировка) (электрическая варочная поверхность): Да

Защита от детей: Да

ЗАВЕРШИТЬ

Обработка поверхности: Facette спереди

Система простой установки: Да

АКСЕССУАРЫ

Комплект для соединения: NO

