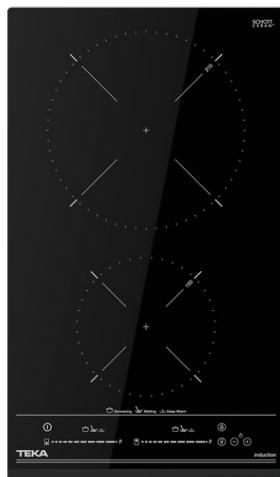




IZC 32310 MSP BLACK Индукционная варочная панель DirectSense Domino 30 см



Autolock



Easy
installation



MultiSlider



Power



Power Plus

ОПИСАНИЕ

Индукционная варочная панель DirectSense Domino 30 см

ЛАЙФСТАЙЛ

Total

ЦВЕТ

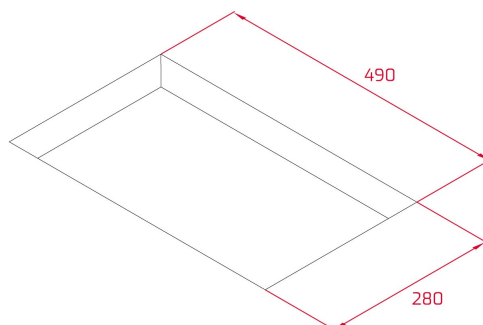
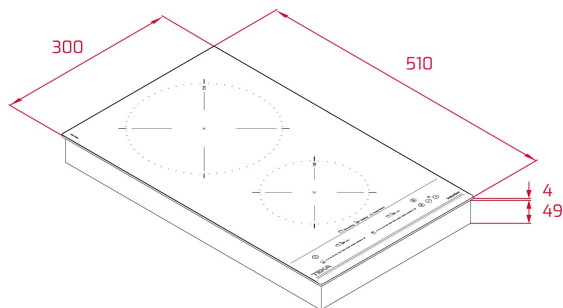


КОД

REF. 112520014
EAN. 8434778012064

ХАРАКТЕРИСТИКИ

Индукционная варочная панель DirectSense Domino 30 см
Чёрная стеклокерамика Schott Ceran® с фасетом по
переднему краю
Сенсорная мультислайдерная панель управления
Программатор времени готовки
9 уровней мощности
Функция повышенной мощности Power Plus
3 функции CHEF DirectSense: томление, плавление (фондю),
поддержание тепла
Функция Stop&Go: пауза в готовке до 10 мин.
Звуковой сигнал
Функция отключения звукового сигнала
Детектор посуды
Функция управления номинальной мощностью
Блокировка панели управления: защищает от нечаянного
изменения настроек
Индикаторы остаточного тепла: включаются при температуре
зоны нагрева выше 60°C
2 зоны готовки:
1 индукционная зона Ø 215 мм (2,1/3,0 кВт)
1 индукционная зона Ø 150 мм (1,2/1,6 кВт)
Автоматическое отключение при перегреве как защита от
пожара
Система простого монтажа Fast-Click
Максимальная номинальная мощность: 3 600 Вт
Кабель 110 см без вилки
Комбинируется с панелями IZ/TZ/CZ/JZ
Планка для комбинирования код 40204394
Сделано в Турции



ГАБАРИТНЫЕ РАЗМЕРЫ

Высота изделия (мм): 53
Ширина изделия (мм): 300
Глубина изделия (мм): 510
Длина изделия (мм):
Вес нетто (кг): 4,78

ТЕХНИЧЕСКИЕ ХАРАКТЕРИСТИКИ

УСТАНОВОЧНЫЕ РАЗМЕРЫ

Ширина встраивания (мм): 280
Глубина встраивания (мм): 490
Высота встраивания (мм): 49

КОНКРЕТНЫЕ ОСОБЕННОСТИ

Количество уровней электрической мощности: 9
Поддержание готового блюда тёплым: Да
Функция повышенной мощности: Да

ЭЛЕКТРОСОЕДИНЕНИЕ

Частота (Гц): 50/60
Номинальное напряжение (В): 220-240
Длина соединительного кабеля (см): 110
Максимальная номинальная мощность (Вт) (электрическая
варочная поверхность): 3600

ВАРОЧНЫЕ ЗОНЫ

Зоны приготовления: 2

СИСТЕМА БЕЗОПАСНОСТИ

Индикатор остаточного нагрева (электрическая варочная поверхность): Да

Автоматическое защитное отключение (автоблокировка) (электрическая варочная поверхность): Да

Защита от детей: Да

ЗАВЕРШИТЬ

Обработка поверхности: Facette спереди

Система простой установки: Да

АКСЕССУАРЫ

Комплект для соединения: Optional

