



# IZC 94620 MST BLACK Индукционная варочная панель MasterSense 90 см



Autolock



Easy  
installation



MultiSlider



Power



Power Plus

## ОПИСАНИЕ

Индукционная варочная панель MasterSense 90 см

## ЛАЙФСТАЙЛ

Maestro

## ЦВЕТ

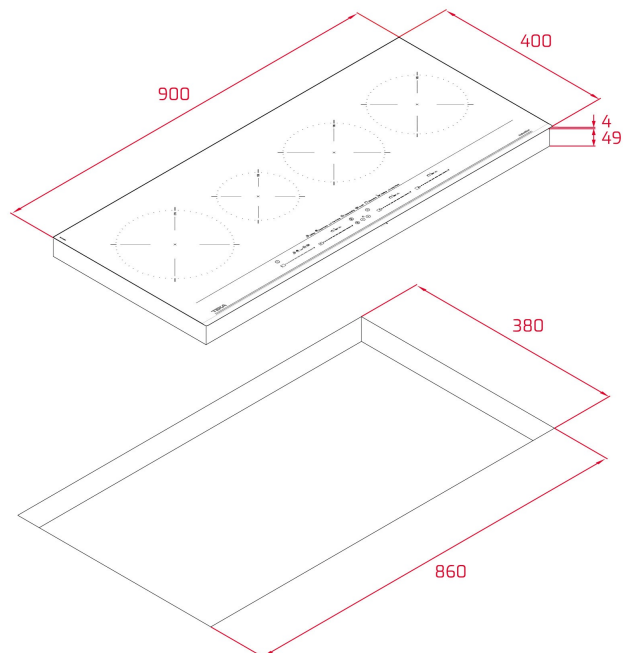


## КОД

REF. 112500040  
EAN. 8434778017359

**ХАРАКТЕРИСТИКИ**

Индукционная варочная панель MasterSense 90 см  
Чёрная стеклокерамика Schott Ceran® с фасетом по  
переднему краю  
Сенсорная мультислайдерная панель управления  
Программатор времени готовки  
9 уровней мощности  
Функция повышенной мощности Power Plus  
8 функций CHEF MasterSense с поддержанием точной и  
постоянной температуры: гриль (200 °C), жарка во фритюре  
(180 °C), жарка на сковороде (190 °C), кипение (100 °C),  
сохранение тепла (60 °C), конфи (80 °C), томление (98 °C) и  
плавление (48 °C)  
Функция Stop&Go: пауза в готовке до 10 мин.  
Звуковой сигнал  
Функция отключения звукового сигнала  
Детектор посуды  
Функция управления номинальной мощностью  
Блокировка панели управления: защищает от нечаянного  
изменения настроек  
Индикаторы остаточного тепла: включаются при температуре  
зоны нагрева выше 60°C  
4 зоны приготовления:  
1 индукционная зона Ø 215 мм (2,1/3,0 кВт)  
2 индукционные зоны Ø 185 мм (1,8/2,1 кВт)  
1 индукционная зона Ø 150 мм (1,2/1,6 кВт)  
Автоматическое отключение при перегреве как защита от  
пожара  
Система быстрого простого монтажа Fast-Click  
Максимальная номинальная мощность: 7 200 Вт  
Кабель 110 см без вилки  
Комбинируется с панелями IZ/TZ/CZ/JZ  
Планка для комбинирования код 40204394  
Сделано в Турции



## ГАБАРИТНЫЕ РАЗМЕРЫ

Высота изделия (мм): 53  
Ширина изделия (мм): 900  
Глубина изделия (мм): 400  
Длина изделия (мм):  
Вес нетто (кг): 10,78

## ТЕХНИЧЕСКИЕ ХАРАКТЕРИСТИКИ

### УСТАНОВОЧНЫЕ РАЗМЕРЫ

Ширина встраивания (мм): 860  
Глубина встраивания (мм): 380  
Высота встраивания (мм): 49

### КОНКРЕТНЫЕ ОСОБЕННОСТИ

Количество уровней электрической мощности: 9  
Обнаружение посуды: Да  
Быстрое кипячение iQuick Boiling: Да  
Поддержание готового блюда тёплым: Да  
Функция повышенной мощности: Да

### ЭЛЕКТРОСОЕДИНЕНИЕ

Частота (Гц): 50/60  
Номинальное напряжение (В): 220-240  
Длина соединительного кабеля (см): 110  
Максимальная номинальная мощность (Вт) (электрическая  
варочная поверхность): 7200

**ВАРОЧНЫЕ ЗОНЫ**

**Зоны приготовления: 4**

**СИСТЕМА БЕЗОПАСНОСТИ**

**Индикатор остаточного нагрева (электрическая варочная поверхность): Да**

**Автоматическое защитное отключение (автоблокировка) (электрическая варочная поверхность): Да**

**Защита от детей: Да**

**ЗАВЕРШИТЬ**

**Обработка поверхности: Facette спереди**

**Система простой установки: Да**

**АКСЕССУАРЫ**

**Комплект для соединения: NO**

