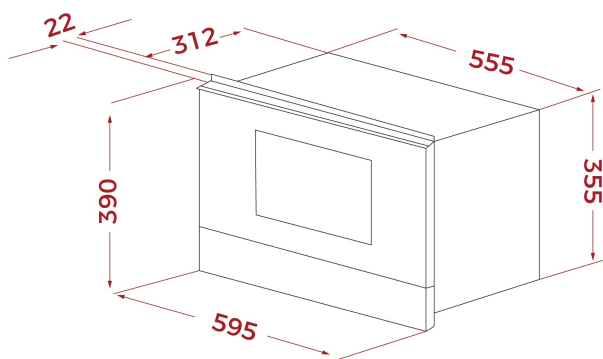


Keramicke  
dnoRozmrazovanie  
podľa časuRozmrazovanie  
podľa  
váhyDirect  
Access  
menuElektronické  
otváranie  
dvierok

22 l



## REFERENCE

REF: 112030004

EAN: 8434778008340

## VLASTNOSTI

Edícia Urban Colors

Vstavaná mikrovlnná rúra, 39 cm

Objem: 22 l

5 úrovní mikrovlnného ohrevu

Pamäť na 9 pracovných postupov

3 režimy ohrevu

Elektronický ovládací panel, LED displej

Výkon 850 W

Sklopný gril, výkon 1 200 W

Funkcia rýchleho spustenia, časovač 0-90 minút

Rozmrazovanie podľa hmotnosti a času

Dvierka s dvomi sklami, otváranie doľava

Elektronické otváranie dvierok

Kombinácia dotyk. a mechanického ovládania

Ovládací panel pod dvierkami rúry

2 otočné voliče na nastavenie funkcií

Vnútrotný priestor z nehrdzavejúcej ocele, keramické dno

Grilovací rošt, plech na pečenie

## ROZMERY

Výška produktu (mm): 390

Šírka produktu (mm): 595

Hĺbka produktu (mm): 334

Dĺžka produktu (mm):

Čistá hmotnosť (kg): 23,2

## TECH SPECS

MWO výkon (W) : 850

Frekvencia (Hz) : -

Maximálny menovitý výkon (W) : 2700

Gril (W) : 1200

## FARBA



112030004 Steam Grey Glass



112030002 Biele sklo



112030002 Čierne sklo



112030002 London Brick Brown Glass



112030002 Stone Grey Glass