

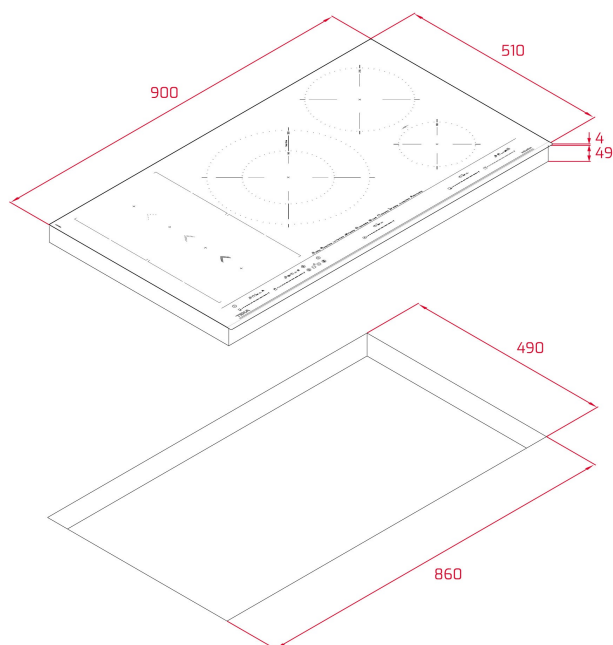
MultiSlider

Automatické  
zamykanie

Napájanie

Funkcia  
Power PlusJednoduchá  
inštalácia

Superzóna



## REFERENCE

REF: 112500034

EAN: 8434778012057

## VLASTNOSTI

Rada MasterSense

Indukčná varná doska 90 cm

5 varných zón + varenie Flex Slide

Dotykové ovládanie Multislider

Sklokeramické sklo, skosená predná hrana

5 indukčných varných zón:

1 x Ø 150 mm

1 x Ø 215 mm

1 x 320 x 180 mm

2 x flex 228 x 200 mm

Špeciálna funkcia varenia so snímačmi teploty: varenie,

S teplotnými snímačmi: varenie, topenie, udržiavanie teploty,

grilovanie, vyprážanie,

vyprážanie, konfitovanie, poširovanie, rýchle varenie

Funkcie Power Plus a Stop&amp;Go

Bezpečnostný blokovací systém so senzorom

Akustický signál

Indikátor zvyškového tepla

Časovač

Maximálny menovitý výkon 10 800 W

## ROZMERY

Výška produktu (mm): 53

Šírka produktu (mm): 900

Hĺbka produktu (mm): 510

Dĺžka produktu (mm):

Čistá hmotnosť (kg): 15,18

## TECH SPECS

Výkon (V) : 220-240

Frekvencia (Hz) : 50/60

Maximálny menovitý výkon (W) : TBC

## FARBA



112500034

Čierne sklo

## ENERGETICKÁ ÚČINNOSŤ

Power consumption in standby mode (W): -

Time to reach standby mode (min): 1