

# HAYATA TAT KATAN ANLAR



TEKA



TEKA Teknik Mutfak Aletleri  
2026-2 Katalođu

# RESTORAN KALİTESİ EVİNİZE GELİYOR

Teka, **Restoran Kalitesi Evinize Geliyor** konsepti ile hem kendine özel tariflerin hem de çok fonksiyonlu fırınlarda pişirilen geleneksel yemeklerin hazırlanışında her zaman **mükemmel** sonuçlar verecek yenilikçi fırınlarıyla karşınızda.

Mükemmel bir biftekten restoran tarzı bir Napoliten pizzaya yeni Teka fırınları her zaman profesyonel sonuçlar verir.



# İÇİNDEKİLER

Infinity Design Edition G1	4
Ankastre Fırınlar	7
Kompakt Ürünler	9
Mikrodalga Fırınlar	9
Kahve Makinası ve Diğer	10
Ocaklar	13
Davlumbazlar	17
Ada Tipi Davlumbazlar ve Aspiratörler	19
Country Serisi	21
Ankastre ve Solo Bulaşık Makinesi	25
Soğutucu Grubu	26
Ankastre Soğutucu	27
Çamaşır ve Kurutma Makineleri	27
Split Klimalar	28
Eviyeler	31
Bataryalar	43
Mutfak Aksesuarları	46
Kampanyalı Setler	48
Teknik Çizimler	55

# INFINITY G1 EDITION'İ KEŞFEDİN



İtalya'da, Italdesign Giugiaro tarafından tasarlandı.

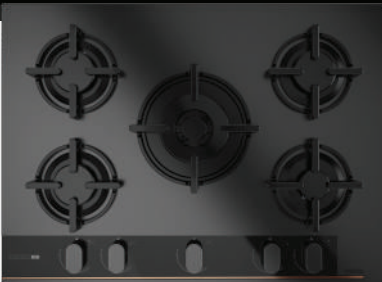


## HLB 85-G1 P BM MaestroPizza

111000057

- 340°C'de pizza pişirme,
- 8 programlı,
- Dijital kontrol paneli,
- 71 lt kapasite,
- A+ enerji sınıfı,
- Turbo ısıtıcılı
- Pirolitik ve buharla temizleme fonksiyonları,
- 340°C'de pizza pişirme,
- Pizza taşı ve spatulası
- SoftClose

97.989 ₺



## GBC 75-G1 GBC BM (E5)

112570210

- 70 cm kristal cam gazlı ocak,
- 5 pişirme gözü (1 wok gözü),
- Tezgah kesim: 570x480 mm,
- Tekli döküm ızgaralar,
- Otomatik ateşleme ve gaz kesme

73.349 ₺



### GBC 64-G1 GBC BM (E5)

112570208

- 60 cm kristal cam gazlı ocak,
- 4 pişirme gözü,
- Tekli döküm ızgaralar,
- 60 cm kristal cam gazlı ocak,
- 4 pişirme gözü,
- Tekli döküm ızgaralar,

62.149 ₺



### DVI 88-G1 EOS BM

112930056

- 80 cm ankastre davlumbaz (yatık),
- 3 seviye + 1 yoğun kademe,
- 800 m<sup>3</sup>/h hava emiş kapasitesi,
- 47 dB ses seviyesi (min),
- Dijital kontrol paneli,
- FreshAir fonksiyonu,

73.349 ₺



### DVI 98-G1 EOS BM

112930071

- 90 cm ankastre davlumbaz (yatık),
- 3 seviye + 1 yoğun kademe,
- 800 m<sup>3</sup>/h hava emiş kapasitesi,
- 90 cm ankastre davlumbaz (yatık),
- 3 seviye + 1 yoğun kademe,
- 800 m<sup>3</sup>/h hava emiş kapasitesi,

80.069 ₺



### CLC 85-G1 GM

111630007

- Ankastre Kahve Makinesi,
- Çekirdek öğütücülü,
- Dijital kontrol paneli,
- Kahve sertlik ve miktar ayarı,
- 2 bardak kapasiteli,
- 1,8 lt su kapasitesi,
- Otomatik temizleme fonksiyonu,
- 15 bar basınç

179.189 ₺



### ML 82-G1 BIS L

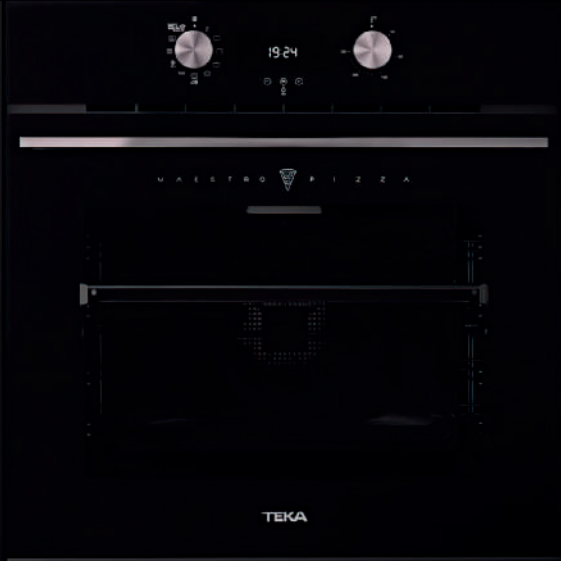
112030009

- Ankastre mikrodalga + ızgara,
- Dijital kontrol paneli,
- 5 mikrodalga seviyesi,
- 3 pişirme programı,
- 21,6 lt net iç hacim

78.389 ₺

S T E A K  M A S T E R

# ET SEVERLER BURAYA



M A E S T R O  P I Z Z A

# PİZZA EFSANESİ OLUN



AIRFRY OVEN

# ÇITIR ÇITIR, SAĞLIKLI, YAĞSIZ





STEAKMASTER

111000093

- 700°C'de et pişirme,
- 13 programlı,
- Turbo ısıtıcı,
- 4" TFT dokunmatik ekran,
- 71 lt kapasite,
- A+ enerji sınıfı,
- Piroolitik ve buharla temizleme fonksiyonları,
- Et bıçağı ve eldiven hediye
- SoftClose

105.269 ₺



MAESTROPIZZA HLB 8510 P

111000046

- 340°C'de pizza pişirme,
- 8 programlı,
- Turbo ısıtıcı,
- Dijital kontrol paneli,
- 71 lt kapasite,
- A+ enerji sınıfı,
- Piroolitik ve buharla temizleme fonksiyonları,
- Pizza taşı ve spatulası,
- SoftClose,

74.999 ₺



HLB 8400 FBK

111000077

- 9 programlı,
- Turbo ısıtıcı,
- Dijital ekranlı zamanlayıcı,
- 71 lt kapasite,
- A+ enerji sınıfı,
- Buharla temizleme fonksiyonu

54.309 ₺



AIRFRY HLB 8416 BK

111000045

- AirFry fonksiyonu,
- 9 programlı,
- Turbo ısıtıcı,
- Dijital ekranlı zamanlayıcı,
- 71 lt kapasite,
- A+ enerji sınıfı,
- Buharla temizleme fonksiyonu,
- SoftClose,

53.189 ₺



HLB 8600 BK

111000071

- Ekranda pişirme asistanı,
- 12 programlı,
- Turbo ısıtıcı,
- Dijital kontrol paneli,
- 71 lt kapasite,
- A+ enerji sınıfı,
- Buharla temizleme fonksiyonu,
- SoftClose,

65.999 ₺



HLB 8600 ST

111000011

- Ekranda pişirme asistanı,
- 12 programlı,
- Turbo ısıtıcı,
- Dijital kontrol paneli,
- 71 lt kapasite,
- A+ enerji sınıfı,
- Buharla temizleme fonksiyonu,
- SoftClose,

65.999 ₺



HLB 8600 WH

111000012

- Ekranda pişirme asistanı,
- 12 programlı,
- Turbo ısıtıcı,
- Dijital kontrol paneli,
- 71 lt kapasite,
- A+ enerji sınıfı,
- Buharla temizleme fonksiyonu,
- SoftClose,

65.999 ₺



HLB 8600 LB

111000014

- Ekranda pişirme asistanı,
- 12 programlı,
- Turbo ısıtıcı,
- Dijital kontrol paneli,
- 71 lt kapasite,
- A+ enerji sınıfı,
- Buharla temizleme fonksiyonu,
- SoftClose,

65.999 ₺



HLB 8400 BK

111000005

- 9 programlı,
- Turbo ısıtıcı,
- Dijital ekranlı zamanlayıcı,
- 71 lt kapasite,
- A+ enerji sınıfı,
- Buharla temizleme fonksiyonu

57.669 ₺



HLB 8400 ST

111000006

- 9 programlı,
- Turbo ısıtıcı,
- Dijital ekranlı zamanlayıcı,
- 71 lt kapasite,
- A+ enerji sınıfı,
- Buharla temizleme fonksiyonu

57.669 ₺



HLB 8400 WH

111000004

- 9 programlı,
- Turbo ısıtıcı,
- Dijital ekranlı zamanlayıcı,
- 71 lt kapasite,
- A+ enerji sınıfı,
- Buharla temizleme fonksiyonu

57.669 ₺



HAK 629 BK AUTOPERFECT

111020058

- Otomatik turbofan hızı ayarı,
- Buhar destekli pişirme,
- 9 programlı,
- Turbo ısıtıcı,
- Dijital ekranlı zamanlayıcı,
- Gömülebilir düğmeler,
- 65 lt kapasite,
- A enerji sınıfı,
- Buharla temizleme fonk.
- SoftClose

50.389 ₺



HAK 629 WH AUTOPERFECT

111020059

- Otomatik turbofan hızı ayarı,
- Buhar destekli pişirme,
- 9 programlı,
- Turbo ısıtıcı,
- Dijital ekranlı zamanlayıcı,
- Gömülebilir düğmeler,
- 65 lt kapasite,
- A enerji sınıfı,
- Buharla temizleme fonk.
- SoftClose

53.189 ₺



HAK 627 BK

111020056

- Katalitik kaplı iç yüzey,
- 6 programlı,
- Dijital ekranlı zamanlayıcı,
- Gömülebilir mekanik düğmeler,
- 65 lt kapasite,
- A enerji sınıfı,
- Buharla temizleme fonksiyonu

44.789 ₺

## ANKASTRE FIRINLAR



HAK 627 WH

111020057

- Katalitik kaplı iç yüzey,
- 6 programlı,
- Dijital ekranlı zamanlayıcı,
- Çömülebilir mekanik düğmeler,
- 65 lt kapasite,
- A enerji sınıfı,
- Buharla temizleme fonksiyonu

44.789 ₺



HAK 625 BK BorekŞefim

111020054

- Borek pişirme fonksiyonu
- 6 programlı,
- Dijital ekranlı zamanlayıcı,
- Mekanik düğmeler,
- 65 lt kapasite,
- Buharla temizleme fonksiyonu,
- Yuvarlak tepsi hediye

39.189 ₺



HAK 625 ST BorekŞefim

111020074

- Borek pişirme fonksiyonu
- 6 programlı,
- Dijital ekranlı zamanlayıcı,
- Mekanik düğmeler,
- 65 lt kapasite,
- Buharla temizleme fonksiyonu,
- Yuvarlak tepsi hediye

39.189 ₺



HAK 625 WH BorekŞefim

111020055

- Borek pişirme fonksiyonu
- 6 programlı,
- Dijital ekranlı zamanlayıcı,
- Mekanik düğmeler,
- 65 lt kapasite,
- Buharla temizleme fonksiyonu,
- Yuvarlak tepsi hediye

39.189 ₺



HEB 723 SS

111020052

- 6 programlı,
- Dijital ekranlı zamanlayıcı,
- Mekanik düğmeler,
- Parmak izi tutmayan paslanmaz çelik panel,
- 65 lt kapasite,
- A enerji sınıfı,
- Buharla temizleme fonksiyonu,

36.389 ₺



HEB 723 BK

111020053

- 6 programlı,
- Dijital ekranlı zamanlayıcı,
- Mekanik düğmeler,
- Parmak izi tutmayan paslanmaz çelik panel,
- 65 lt kapasite,
- A enerji sınıfı,
- Buharla temizleme fonksiyonu,

36.389 ₺



HE 715 SS

111020046

- 6 fonksiyonlu,
- Mekanik zamanlayıcı,
- Mekanik düğmeler,
- Parmak izi tutmayan paslanmaz çelik panel,
- 65 lt kapasite,
- A enerji sınıfı,
- Buharla temizleme fonksiyonu,

34.709 ₺



HE 715 BK

111020047

- 6 fonksiyonlu,
- Mekanik zamanlayıcı,
- Mekanik düğmeler,
- Parmak izi tutmayan paslanmaz çelik panel,
- 65 lt kapasite,
- A enerji sınıfı,
- Buharla temizleme fonksiyonu,

34.709 ₺

## KOMPAKT ANKASTRE FIRINLAR



HLC 8440 C FBK

111160029

- Mikrodalgalı kompakt ankastre fırın,
- 45 cm yükseklik,
- 11 fırın programı,
- 5 mikrodalga seviyesi,
- Turbo ısıtıcı,
- Dijital kontrol paneli,
- Buharla temizleme fonksiyonu,
- 40 lt kapasite

91.829 ₺



HLC 8400 BK

111130003

- Kompakt ankastre fırın,
- 45 cm yükseklik,
- 9 programlı,
- Turbo ısıtıcı,
- Dijital kontrol paneli,
- 45 lt kapasite,
- A+ enerji sınıfı,
- Buharla temizleme fonksiyonu

54.869 ₺



HLC 8400 ST

111130004

- Kompakt ankastre fırın,
- 45 cm yükseklik,
- 9 programlı,
- Turbo ısıtıcı,
- Dijital kontrol paneli,
- 45 lt kapasite,
- A+ enerji sınıfı,
- Buharla temizleme fonksiyonu

54.869 ₺

## KOMPAKT ANKASTRE FIRINLAR



HLC 8400 WH

111130002

- Kompakt ankastre fırın,
- 45 cm yükseklik,
- 9 programlı,
- Turbo ısıtıcı,
- Dijital kontrol paneli,
- 45 lt kapasite,
- A+ enerji sınıfı,
- Buharla temizleme fonksiyonu

54.869 ₺



HLC 8400 LB

111130006

- Kompakt ankastre fırın,
- 45 cm yükseklik,
- 9 programlı,
- Turbo ısıtıcı,
- Dijital kontrol paneli,
- 45 lt kapasite,
- A+ enerji sınıfı,
- Buharla temizleme fonksiyonu

54.869 ₺



MLC 8440 BK

111160003

- Ankastre mikrodalga fırın + ızgara,
- 45 cm yükseklik,
- 5 mikrodalga seviyesi,
- 3 pişirme programı,
- Dijital kontrol paneli,
- 45 lt kapasite

73.349 ₺

## MİKRODALGA FIRINLAR



ML 8220 BIS L BK

112030001

- Ankastre mikrodalga fırın + ızgara,
- 39 cm yükseklik,
- Dijital kontrol paneli,
- 5 mikrodalga seviyesi,
- 3 pişirme programı,
- 22 lt kapasite,

61.589 ₺



ML 8220 BIS L ST

112030002

- Ankastre mikrodalga fırın + ızgara,
- 39 cm yükseklik,
- Dijital kontrol paneli,
- 5 mikrodalga seviyesi,
- 3 pişirme programı,
- 22 lt kapasite,

61.589 ₺



ML 8220 BIS L WH

112030000

- Ankastre mikrodalga fırın + ızgara,
- 39 cm yükseklik,
- Dijital kontrol paneli,
- 5 mikrodalga seviyesi,
- 3 pişirme programı,
- 22 lt kapasite,

61.589 ₺



ML 8220 BIS L LB

112030003

- Ankastre mikrodalga fırın + ızgara,
- 39 cm yükseklik,
- Dijital kontrol paneli,
- 5 mikrodalga seviyesi,
- 3 pişirme programı,
- 22 lt kapasite,

61.589 ₺



ML 8220 BIS L FBK

112030018

- Ankastre mikrodalga fırın + ızgara,
- 39 cm yükseklik,
- Dijital kontrol paneli,
- 5 mikrodalga seviyesi,
- 3 pişirme programı,
- 22 lt kapasite

61.589 ₺



ML 8200 BIS L BK

112060001

- Ankastre mikrodalga fırın + ızgara,
- 39 cm yükseklik,
- Dijital kontrol paneli,
- 5 mikrodalga seviyesi,
- 3 pişirme programı,
- 20 lt kapasite,
- 1 hafıza menüsü

36.389 ₺



MS 6200 BIS SS NEO

112070009

- Ankastre mikrodalga + ızgara,
- 39 cm yükseklik,
- 5 mikrodalga seviyesi,
- 3 pişirme programı,
- 20 lt kapasite,
- 1 hafıza menüsü

36.389 ₺



## KAHVE MAKİNASI



CLC 855 GM

111630004

- Ankastr Kahve Makinesi,
- Çekirdek öğütücülü,
- Dijital kontrol paneli,
- Kahve sertlik ve miktar ayarı,
- 2 bardak kapasiteli,
- 1,8 lt su kapasitesi,
- Otomatik temizleme fonksiyonu,
- 15 bar basınç

178.999 ₺



CLC 855 GM ST

111630003

- Ankastr Kahve Makinesi,
- Çekirdek öğütücülü,
- Dijital kontrol paneli,
- Kahve sertlik ve miktar ayarı,
- 2 bardak kapasiteli,
- 1,8 lt su kapasitesi,
- Otomatik temizleme fonksiyonu,
- 15 bar basınç

178.999 ₺



CLC 8350 MC WH

111630015

- Ankastr Kahve Makinesi,
- Kahve kapsülleri ile uyumlu,
- 19 bar basınç,
- Dijital zamanlayıcı,
- Mekanik düğmeli,
- Tek bardak kapasiteli,
- 1 lt su kapasitesi,
- Otomatik temizleme fonksiyonu

115.909 ₺



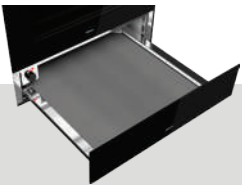
CLC 8350 MC BK

111630006

- Ankastr Kahve Makinesi,
- Kahve kapsülleri ile uyumlu,
- 19 bar basınç,
- Dijital zamanlayıcı,
- Mekanik düğmeli,
- Tek bardak kapasiteli,
- 1 lt su kapasitesi,
- Otomatik temizleme fonksiyonu

115.909 ₺

## DIĞER

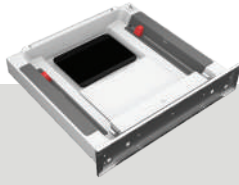


CP 150 GS

111600003

- Isıtma Çekmecesini,
- 6 tabak kapasiteli,
- 30°C - 80°C sıcaklık aralığı,
- Kaymaz taban,
- 45 cm kompakt fırın ve mikrodalgalarla uyumlu montaj

37.509 ₺



VS 152 GS

40589951

- Vakum Makinesi,
- 2 ayrı kesme bölmesi,
- Mutfak tartısı (özel kapaklı),
- SoftClose,
- 45 cm kompakt fırın ve mikrodalgalarla uyumlu montaj

51.509 ₺



ELITE GRILL BK-SS

111510000

- Tost Makinesi,
- LED Gösterge,
- Dokunmatik ve mekanik düğmeli kontrol paneli,
- 2000 W maksimum ızgara gücü,
- Zamanlayıcı,
- 180° açılır plakalar,
- Yağ toplama haznesi

15.669 ₺



T-GRILL SS

111740005

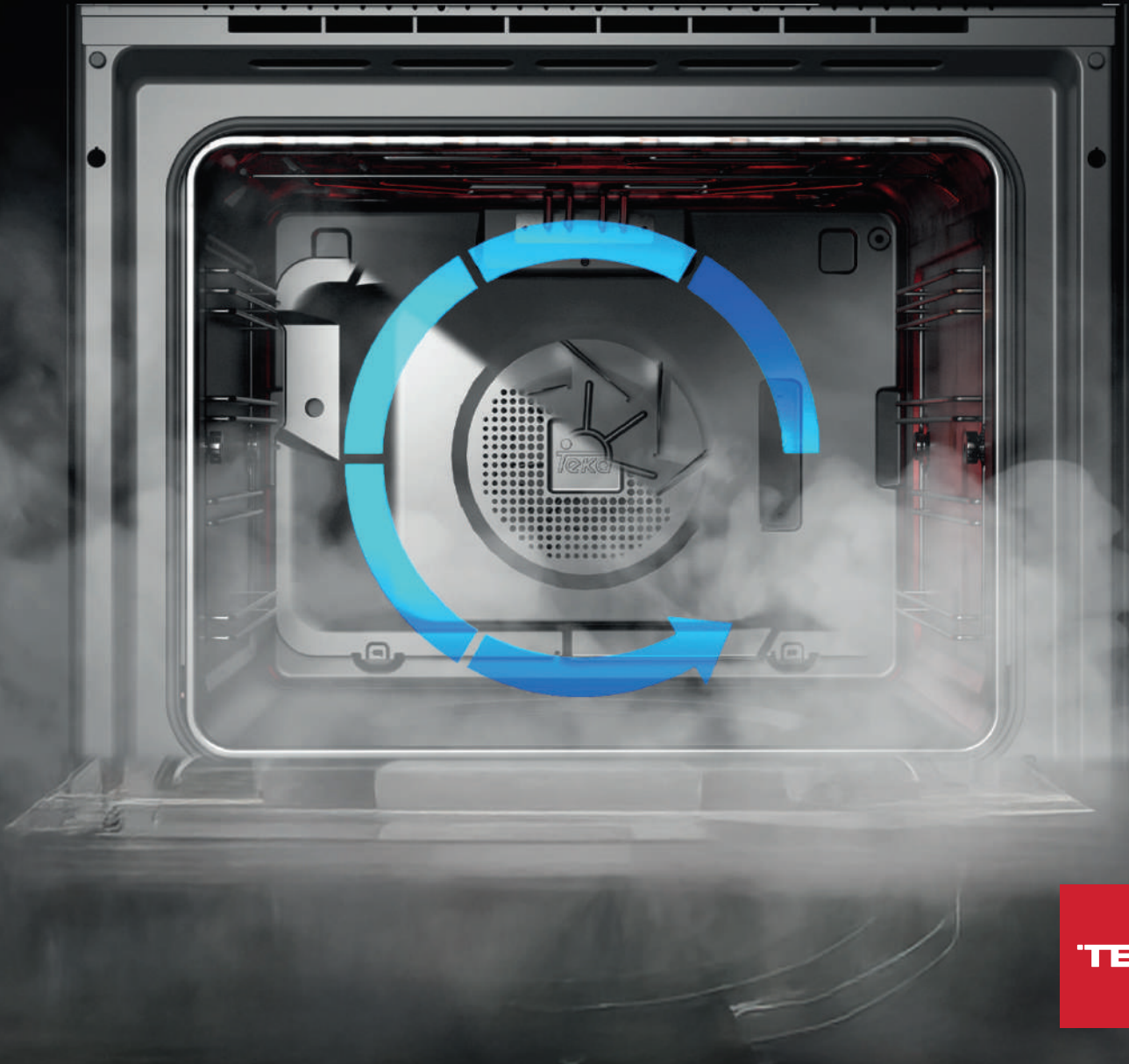
- Tost Makinesi,
- LED Gösterge,
- Mekanik düğmeli,
- 2000 W maksimum ızgara gücü,
- Zaman ayarı,
- Yağ toplama haznesi,

9.999 ₺



## HydroClean

HydroClean fonksiyonu, fırınınızdaki yağ kalıntılarını su buharının gücüyle yumuşatarak temizliği kolaylaştırır.



**TEKA**

# BİR OCAKTAN BEKLEDİĞİNİZ HER ŞEY

Teka hibrit ocaklar hızlı ve güvenli pişirme, kolay temizlik ve daha az enerji tüketimi özellikleri ile mutfağınızın yeni gözdesi oluyor.



#### Daha Hızlı Pişirme

2lt suyu iki kat hızlı kaynatır



#### Daha Az Enerji Tüketimi

%110 daha az enerji harcar



#### Daha Güvenli Pişirme

Tencerenin devrilmesini engelleyen dökme demir ızgara



#### Daha Kolay Temizlik

Dökülen gıdanın yapışmadığı cam yüzey

**TEKA**



AFF 87601 MST BK

112730000

- 80 cm entegre davlumbazlı induksiyon ocak,
- 4 pişirme gözü,
- MultiSlider dokunmatik kontrol,
- Sensörlü otomatik pişirme,
- Otomatik tencere algılama,
- 9 hava emiş kademesi,
- 627 m<sup>3</sup>/h hava emiş (yoğun),
- 43 dB ses seviyesi (min),
- Karbon filtre ve kurulum kiti dahil

163.509 ₺



IZF 99700 MST BK

112500031

- 90 cm induksiyon ocak,
- Sensörlü otomatik pişirme,
- MultiSlider dokunmatik kontrol,
- Sınırsız pişirme alanı,
- Otomatik tencere algılama,
- Ön kenar bizoteli cam,
- Tezgah kesim: 860x490 mm

137.749 ₺



IZS 86630 MST

112500030

- 80 cm induksiyon ocak,
- Sensörlü otomatik pişirme,
- MultiSlider dokunmatik kontrol,
- 4 pişirme gözü,
- Otomatik tencere algılama,
- Ön kenar bizoteli cam,
- Tezgah kesim: 750x490 mm

76.149 ₺



IZS 97630 MST BK

112500034

- 90 cm induksiyon ocak,
- Sensörlü otomatik pişirme,
- MultiSlider dokunmatik kontrol,
- 5 pişirme gözü,
- Otomatik tencere algılama,
- Ön kenar bizoteli cam,
- Tezgah kesim: 860x490 mm

90.149 ₺



IZF 68700 MST BK

112500037

- 60 cm induksiyon ocak,
- Sensörlü otomatik pişirme,
- MultiSlider dokunmatik kontrol,
- Sınırsız pişirme alanı,
- Otomatik tencere tanıma,
- Ön kenar bizoteli cam,
- Tezgah kesim: 560x490 mm

90.149 ₺



IZC 64630 BK MST

112500022

- 60 cm induksiyon ocak,
- 4 pişirme gözü,
- MultiSlider dokunmatik kontrol,
- Otomatik tencere algılama,
- Ön kenar bizoteli cam,
- Tezgah kesim: 560x490 mm

53.749 ₺



IZC 64630 ST MST

112500026

- 60 cm induksiyon ocak,
- 4 pişirme gözü,
- MultiSlider dokunmatik kontrol,
- Otomatik tencere algılama,
- Ön kenar bizoteli cam,
- Tezgah kesim: 560x490 mm

79.999 ₺



IZC 64630 WH MST

112500027

- 60 cm induksiyon ocak,
- 4 pişirme gözü,
- MultiSlider dokunmatik kontrol,
- Otomatik tencere algılama,
- Ön kenar bizoteli cam,
- Tezgah kesim: 560x490 mm

79.999 ₺



IZC 64010 BK MSS

112520015

- 60 cm induksiyon ocak,
- 4 pişirme gözü,
- MultiSlider dokunmatik kontrol,
- Otomatik tencere algılama,
- Ön kenar bizoteli cam,
- Tezgah kesim: 560x490 mm

47.589 ₺



JZC 64322 ABC

112570203

- 60 cm hibrit ocak,
- 2 induksiyon & 2 gazlı pişirme gözü,
- Dokunmatik ve düğmeden kontrol,
- Ön kenar bizoteli cam,
- Tezgah kesim: 560x490 mm

66.629 ₺



TR 951

10210002

- 90 cm vitroseramik ocak,
- 5 pişirme gözü,
- Dokunmatik kontrol paneli,
- Kalan ısı göstergesi,
- 4 kenarı bizoteli cam
- Tezgah kesim: 860x490 mm

53.749 ₺

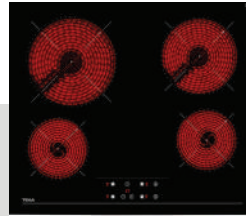


TB 770

40239001

- 77 cm vitroseramik ocak,
- 4 pişirme gözü,
- Dokunmatik kontrol paneli,
- Kalan ısı göstergesi,
- Ön kenar bizoteli cam
- Tezgah kesim: 750x490 mm

31.349 ₺

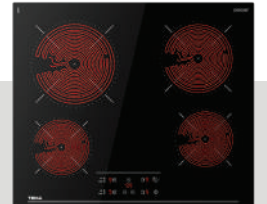


TZ 6415

40239040

- 60 cm vitroseramik ocak,
- 4 pişirme gözü,
- Dokunmatik kontrol paneli,
- Kalan ısı göstergesi,
- Ön kenar bizoteli cam,
- Tezgah kesim: 560x490 mm

25.749 ₺



TBC 64010 TTC BK

112550014

- 60 cm vitroseramik ocak,
- Otomatik yoğurt ve pirinç pişirme programları
- 4 pişirme gözü,
- Dokunmatik kontrol paneli,
- Kalan ısı göstergesi,
- Tezgah kesim: 560x490 mm

24.629 ₺

# OCAKLAR



**TBC 32010 TTC BK**

112550007

- 30 cm vitroseramik ocak,
- 2 pişirme gözü,
- Dokunmatik kontrol paneli,
- Kalan ısı göstergesi,
- Tezgah kesim: 270x490 mm

**17.909 ₺**



**GZC 95320 XBC BK (E4)**

112570177

- 90 cm kristal cam gazlı ocak,
- 5 pişirme gözü (1 wok gözü),
- Döküm ızgaralar,
- ExactFlame,
- Otomatik ateşleme ve gaz kesme,
- Tezgah kesim: 850x480 mm

**58.229 ₺**

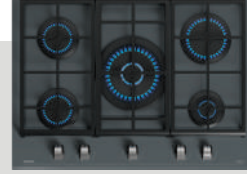


**GZC 75330 XBC BK (E4)**

112570173

- 70 cm kristal cam gazlı ocak,
- 5 pişirme gözü (1 wok gözü),
- Döküm ızgaralar,
- ExactFlame,
- Otomatik ateşleme ve gaz kesme,
- Tezgah kesim: 570x480 mm

**51.509 ₺**



**GZC 75330 XBC ST (E4)**

112570175

- 70 cm kristal cam gazlı ocak,
- 5 pişirme gözü (1 wok gözü),
- Döküm ızgaralar,
- ExactFlame,
- Otomatik ateşleme ve gaz kesme,
- Tezgah kesim: 570x480 mm

**51.509 ₺**

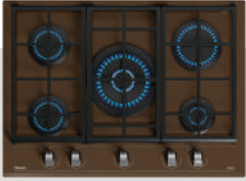


**GZC 75330 XBC WH (E4)**

112570176

- 70 cm kristal cam gazlı ocak,
- 5 pişirme gözü (1 wok gözü),
- Döküm ızgaralar,
- ExactFlame,
- Otomatik ateşleme ve gaz kesme,
- Tezgah kesim: 570x480 mm

**51.509 ₺**



**GZC 75330 XBC LB (E4)**

112570174

- 70 cm kristal cam gazlı ocak,
- 5 pişirme gözü (1 wok gözü),
- Döküm ızgaralar,
- ExactFlame,
- Otomatik ateşleme ve gaz kesme,
- Tezgah kesim: 570x480 mm

**51.509 ₺**



**GZC 64320 XBC BK (E4)**

112570169

- 60 cm kristal cam gazlı ocak,
- 4 pişirme gözü (1 wok gözü),
- Döküm ızgaralar,
- ExactFlame,
- Otomatik ateşleme ve gaz kesme,
- Tezgah kesim: 570x480 mm

**43.669 ₺**



**GZC 64320 XBC ST (E4)**

112570172

- 60 cm kristal cam gazlı ocak,
- 4 pişirme gözü (1 wok gözü),
- Döküm ızgaralar,
- ExactFlame,
- Otomatik ateşleme ve gaz kesme,
- Tezgah kesim: 570x480 mm

**43.669 ₺**



**GZC 64320 XBC WH (E4)**

112570168

- 60 cm kristal cam gazlı ocak,
- 4 pişirme gözü (1 wok gözü),
- Döküm ızgaralar,
- ExactFlame,
- Otomatik ateşleme ve gaz kesme,
- Tezgah kesim: 570x480 mm

**43.669 ₺**



**GZC 64320 XBC LB (E4)**

112570170

- 60 cm kristal cam gazlı ocak,
- 4 pişirme gözü (1 wok gözü),
- Döküm ızgaralar,
- ExactFlame,
- Otomatik ateşleme ve gaz kesme,
- Tezgah kesim: 570x480 mm

**43.669 ₺**



**VR 90 4G AIAL TR CI NTB (E4)**

112560010

- 90 cm özel tasarım kristal cam gazlı ocak,
- 4 pişirme gözü (1 wok gözü),
- Döküm ızgaralar,
- Otomatik ateşleme ve gaz kesme,
- Full bizoteli cam

**58.229 ₺**



**GBC 75030 KBC BK (E4)**

112580041

- 70 cm kristal cam gazlı ocak,
- 5 pişirme gözü (1 wok gözü),
- Döküm ızgaralar,
- Otomatik ateşleme ve gaz kesme,
- Tezgah kesim: 570x480 mm

**37.999 ₺**



**GBC 75030 KBC WH (E5)**

112580053

- 70 cm kristal cam gazlı ocak,
- 5 pişirme gözü (1 wok gözü),
- Döküm ızgaralar,
- Otomatik ateşleme ve gaz kesme,
- Tezgah kesim: 570x480 mm

**37.999 ₺**



**GBC 64002 KBC BK (E4)**

112580045

- 60 cm kristal cam gazlı ocak,
- 4 pişirme gözü,
- Döküm ızgaralar,
- Otomatik ateşleme ve gaz kesme,
- Tezgah kesim: 570x480 mm

**23.999 ₺**



**GBC 64002 KBC WH (E4)**

112580049

- 60 cm kristal cam gazlı ocak,
- 4 pişirme gözü,
- Döküm ızgaralar,
- Otomatik ateşleme ve gaz kesme,
- Tezgah kesim: 570x480 mm

**25.749 ₺**



GBC 64002 KBC ST (E4)

112580075

- 60 cm kristal cam gazlı ocak,
- 4 pişirme gözü,
- Döküm ızgaralar,
- Otomatik ateşleme ve gaz kesme,
- Tezgah kesim: 570x480 mm,

23.999 ₺



GBE 64002 KBC BK (E4)

112580050

- 60 cm kristal cam gazlı ocak,
- 4 pişirme gözü,
- Lama ızgaralar,
- Otomatik ateşleme ve gaz kesme,
- Tezgah kesim: 570x480 mm

22.389 ₺



GBE 64002 KBC WH (E4)

112580051

- 60 cm kristal cam gazlı ocak,
- 4 pişirme gözü,
- Lama ızgaralar,
- Otomatik ateşleme ve gaz kesme,
- Tezgah kesim: 570x480 mm

23.999 ₺

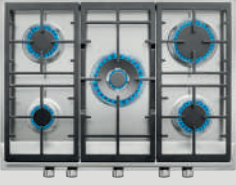


EX 90.1 5G AI AL DR CI NTB (E4)

112610038

- 90 cm metal gazlı ocak,
- 5 pişirme gözü (1 wok gözü),
- Döküm ızgaralar,
- Otomatik ateşleme ve gaz kesme,
- Tezgah kesim: 833x475 mm

46.999 ₺

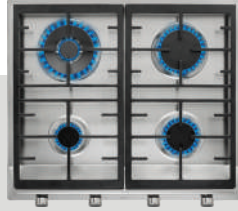


EX 70.1 5G AI AL DR CI NTB (E4)

112610037

- 70 cm metal gazlı ocak,
- 5 pişirme gözü (1 wok gözü),
- Döküm ızgaralar,
- Otomatik ateşleme ve gaz kesme,
- Tezgah kesim: 553x473 mm

41.429 ₺



EX 60.1 4G AI AL DR CI NTB (E4)

112610039

- 60 cm metal gazlı ocak,
- 4 pişirme gözü (1 wok gözü),
- Döküm ızgaralar,
- Otomatik ateşleme ve gaz kesme,
- Tezgah kesim: 553x473 mm

32.469 ₺



HLX 640 KBA0E IX (E5)

112620020

- 60 cm metal gazlı ocak,
- 4 pişirme gözü,
- Emaye kaplı ızgaralar,
- Otomatik ateşleme ve gaz kesme,
- Tezgah kesim: 553x473 mm

16.789 ₺



HLX 640 KBC0E BK (E5)

112620029

- 60 cm metal gazlı ocak,
- 4 pişirme gözü,
- Emaye kaplı ızgaralar,
- Otomatik ateşleme ve gaz kesme,
- Tezgah kesim: 553x473 mm

16.789 ₺



## Mutfađım için hangi davlumbazı almalıyım?

Mutfađınızın hacmini hesaplayın. Örneđin 12m<sup>2</sup> alan ve 2.5m yükseklik.

**Toplam hacim için:** 12m<sup>2</sup> x 2.5m = 30m<sup>3</sup> Mobilyalar da hesaba katılmalıdır. Yaklaşık %40.

**Nihai toplam hacim:** 18 m<sup>3</sup> Buna göre hava saatte 12 kez yenilenir: 18m<sup>3</sup> x 12 yenileme = 216 m<sup>3</sup>/saat  
12 m<sup>2</sup> mutfakta etkili bir çekiş performansı için 216 m<sup>3</sup>/saat kapasitesine sahip bir davlumbaz gerekir.





DLV 98660 BK TOS

112930029

- 90 cm ankastre davlumbaz (yatık),
- 3 seviye + 1 yoğun kademe,
- 800 m<sup>3</sup>/h hava emiş (free),
- 51 dB ses seviyesi (min),
- FreshAir fonksiyonu,
- Dokunmatik kontrol paneli,
- A+ enerji sınıfı

71.669 ₺



DLV 98660 ST TOS

112930033

- 90 cm ankastre davlumbaz (yatık),
- 3 seviye + 1 yoğun kademe,
- 800 m<sup>3</sup>/h hava emiş (free),
- 51 dB ses seviyesi (min),
- FreshAir fonksiyonu,
- Dokunmatik kontrol paneli,
- A+ enerji sınıfı

71.669 ₺

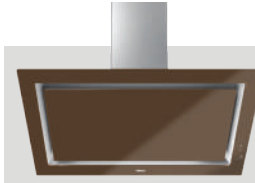


DLV 98660 WH TOS

112930030

- 90 cm ankastre davlumbaz (yatık),
- 3 seviye + 1 yoğun kademe,
- 800 m<sup>3</sup>/h hava emiş (free),
- 51 dB ses seviyesi (min),
- FreshAir fonksiyonu,
- Dokunmatik kontrol paneli,
- A+ enerji sınıfı

71.669 ₺



DLV 98660 LB TOS

112930031

- 90 cm ankastre davlumbaz (yatık),
- 3 seviye + 1 yoğun kademe,
- 800 m<sup>3</sup>/h hava emiş (free),
- 51 dB ses seviyesi (min),
- FreshAir fonksiyonu,
- Dokunmatik kontrol paneli,
- A+ enerji sınıfı

71.669 ₺



DLV 68660 BK TOS

112930024

- 60 cm ankastre davlumbaz (yatık)
- 3 seviye + 1 yoğun kademe,
- 780 m<sup>3</sup>/h hava emiş (free),
- 49 dB ses seviyesi (min),
- FreshAir fonksiyonu,
- Dokunmatik kontrol paneli,
- A+ enerji sınıfı

64.949 ₺



DLV 68660 ST TOS

112930028

- 60 cm ankastre davlumbaz (yatık)
- 3 seviye + 1 yoğun kademe,
- 780 m<sup>3</sup>/h hava emiş (free),
- 49 dB ses seviyesi (min),
- FreshAir fonksiyonu,
- Dokunmatik kontrol paneli,
- A+ enerji sınıfı

64.949 ₺



DLV 68660 WH TOS

112930025

- 60 cm ankastre davlumbaz (yatık)
- 3 seviye + 1 yoğun kademe,
- 780 m<sup>3</sup>/h hava emiş (free),
- 49 dB ses seviyesi (min),
- FreshAir fonksiyonu,
- Dokunmatik kontrol paneli,
- A+ enerji sınıfı

64.949 ₺



DLV 68660 LB TOS

112930026

- 60 cm ankastre davlumbaz (yatık)
- 3 seviye + 1 yoğun kademe,
- 780 m<sup>3</sup>/h hava emiş (free),
- 49 dB ses seviyesi (min),
- FreshAir fonksiyonu,
- Dokunmatik kontrol paneli,
- A+ enerji sınıfı

64.949 ₺



DVT 98660 TBS BK

112930043

- 90 cm ankastre davlumbaz (yatık),
- 3 seviye + 1 yoğun kademe,
- 800 m<sup>3</sup>/h hava emiş (free),
- 61 dB ses seviyesi (min),
- FreshAir fonksiyonu,
- Dokunmatik kontrol paneli,
- A+ enerji sınıfı

46.469 ₺



DVT 68660 TBS BK

112930039

- 60 cm ankastre davlumbaz (yatık),
- 3 seviye + 1 yoğun kademe,
- 698 m<sup>3</sup>/h hava emiş (free),
- 52 dB ses seviyesi (min),
- FreshAir fonksiyonu,
- Dokunmatik kontrol paneli,
- A+ enerji sınıfı

40.869 ₺



TVT 90 Siyah

40495002

- 90 cm dikey davlumbaz,
- 4 seviye + 1 yoğun kademe,
- 800 m<sup>3</sup>/h hava emiş (free),
- 41 dB ses seviyesi (min),
- Soft Close,
- Dokunmatik kontrol paneli,
- C enerji sınıfı

41.989 ₺



TVT 90 Beyaz

40495012

- 90 cm dikey davlumbaz,
- 4 seviye + 1 yoğun kademe,
- 800 m<sup>3</sup>/h hava emiş (free),
- 41 dB ses seviyesi (min),
- Soft Close,
- Dokunmatik kontrol paneli,
- C enerji sınıfı

43.669 ₺



TVT 60.1 Siyah

40495000

- 60 cm dikey davlumbaz,
- 4 seviye + 1 yoğun kademe,
- 800 m<sup>3</sup>/h hava emiş (free),
- 55 dB ses seviyesi (min),
- Dokunmatik kontrol paneli,
- C enerji sınıfı

35.829 ₺



TVT 60.1 Beyaz

40495010

- 60 cm dikey davlumbaz,
- 4 seviye + 1 yoğun kademe,
- 800 m<sup>3</sup>/h hava emiş (free),
- 55 dB ses seviyesi (min),
- Dokunmatik kontrol paneli,
- C enerji sınıfı

36.389 ₺



ATV 90 SIYAH

40495042

- 90 cm dikey davlumbaz,
- 3 kademe,
- 550 m<sup>3</sup>/h hava emiş (free),
- 44 dB ses seviyesi (min),
- Dokunmatik kontrol paneli,
- D enerji sınıfı

24.069 ₺

## DAVLUMBAZLAR



**ATV 90 BEYAZ**

40495052

- 90 cm dikey davlumbaz,
- 3 kademe,
- 550 m<sup>3</sup>/h hava emiş (free),
- 44 dB ses seviyesi (min),
- Dokunmatik kontrol paneli,
- D enerji sınıfı

**25.189 ₺**



**ATV 60 Siyah**

40495040

- 60 cm dikey davlumbaz,
- 3 seviye,
- 550 m<sup>3</sup>/h hava emiş (free),
- 44 dB ses seviyesi (min),
- Dokunmatik kontrol paneli,
- D enerji sınıfı

**20.149 ₺**



**ATV 60 Beyaz**

40495050

- 60 cm dikey davlumbaz,
- 3 kademe,
- 550 m<sup>3</sup>/h hava emiş (free),
- 44 dB ses seviyesi (min),
- Dokunmatik kontrol paneli,
- D enerji sınıfı

**22.389 ₺**



**ATV 60 PRO ST**

112940007

- 60 cm dikey davlumbaz,
- 3 kademe,
- 800 m<sup>3</sup>/h hava emiş (free),
- 51 dB ses seviyesi (min),
- Dokunmatik kontrol paneli,
- B enerji sınıfı

**23.509 ₺**



**ATV 60.3 M**

40495044

- 60 cm dikey davlumbaz,
- 3 kademe,
- 530 m<sup>3</sup>/h hava emiş (free),
- 49 dB ses seviyesi (maks),
- Mekanik tuşlu kontrol paneli,
- D enerji sınıfı

**16.789 ₺**



**PERFECTA4 DLH 985 T**

40437100

- 90 cm ultraslim duvar tipi davlumbaz,
- 3 seviye + 1 yoğun kademe,
- 800 m<sup>3</sup>/h hava emiş (free),
- 54 dB ses seviyesi (min),
- EcoPower,
- Dokunmatik kontrol paneli,
- A enerji sınıfı

**46.469 ₺**



**DSJ 950**

40484832

- 90 cm ultraslim duvar tipi davlumbaz,
- 3 kademe,
- 450 m<sup>3</sup>/h hava emiş (free),
- 43 dB ses seviyesi (maks),
- Mekanik tuşlu kontrol paneli,
- D enerji sınıfı

**25.749 ₺**



**DSJ 750**

40484831

- 70 cm ultraslim duvar tipi davlumbaz,
- 3 kademe,
- 450 m<sup>3</sup>/h hava emiş (free),
- 43 dB ses seviyesi (maks),
- Mekanik tuşlu kontrol paneli,
- D enerji sınıfı

**24.629 ₺**



**DSJ 650**

40484830

- 60 cm ultraslim duvar tipi davlumbaz,
- 3 kademe,
- 450 m<sup>3</sup>/h hava emiş (free),
- 43 dB ses seviyesi (maks),
- Mekanik tuşlu kontrol paneli,
- D enerji sınıfı

**22.389 ₺**



**DF 60**

40495030

- 60 cm dikey davlumbaz,
- 3 kademe,
- 530 m<sup>3</sup>/h hava emiş (free),
- 39 dB ses seviyesi (min),
- Mekanik tuşlu kontrol paneli,
- D enerji sınıfı

**9.509 ₺**



**DBT 60 BLACK**

113020002

- 60 cm dikey davlumbaz,
- 3 kademe,
- 530 m<sup>3</sup>/h hava emiş (free),
- 39 dB ses seviyesi (min),
- Mekanik tuşlu kontrol paneli,
- D enerji sınıfı

**10.069 ₺**



## GFH 73

40446710

- 73 cm ankastré tip aspiratör,
- 3 kademe,
- 340 m<sup>3</sup>/h hava emiş (free),
- 53 dB ses seviyesi (min),
- 2 adet alüminyum filtreli,
- D enerji sınıfı

13.429 ₺



## GFH 55

40446700

- 55 cm ankastré tip aspiratör,
- 3 kademe,
- 340 m<sup>3</sup>/h hava emiş (free),
- 53 dB ses seviyesi (min),
- 2 adet alüminyum filtreli,
- D enerji sınıfı

13.429 ₺



## TL 6210 IX

113080004

- 60 cm sürgülü aspiratör,
- 2 kademe,
- 400 m<sup>3</sup>/h hava emiş (free),
- 41 dB ses seviyesi (min),
- D enerji sınıfı

9.519 ₺



## TL 6210 WH

113080005

- 60 cm sürgülü aspiratör,
- 2 kademe,
- 400 m<sup>3</sup>/h hava emiş (free),
- 41 dB ses seviyesi (min),
- D enerji sınıfı

9.519 ₺

# ADA TİPİ DAVLUMBAZLAR



## DIH 96850 TCS BK

112910005

- 110 cm ada tipi davlumbaz,
- 3 seviye + 1 yoğun kademe,
- 650 m<sup>3</sup>/h hava emiş (free),
- 54 dB ses seviyesi (min),
- B enerji sınıfı

133.829 ₺



## DPL 1185

40483172-40483173

- 110 cm ada tipi davlumbaz,
- 3 seviye + 1 yoğun kademe,
- 920 m<sup>3</sup>/h hava emiş (free),
- 54 dB ses seviyesi (min),
- A enerji sınıfı

118.149 ₺



## DH4 980 SS

112920000

- 90 cm ada tipi davlumbaz,
- 5 kademe,
- 850 m<sup>3</sup>/h hava emiş (free),
- 41 dB ses seviyesi (min),
- C enerji sınıfı

53.749 ₺



## DG3 985

40485150

- 90 cm camlı ada tipi davlumbaz,
- 3 seviye + 1 yoğun kademe,
- 920 m<sup>3</sup>/h hava emiş (free),
- 52 dB ses seviyesi (min),
- EcoPower,
- A enerji sınıfı

78.389 ₺



## CC 485 SS

40480330

- 40 cm silindirik ada tipi davlum-
- baz,
- 3 + 1 (yoğun) kademe,
- 920 m<sup>3</sup>/h hava emiş (free),
- 50 dB ses seviyesi (min),
- A enerji sınıfı

100.789 ₺



## CC 485 BK

112910006

- 40 cm silindirik
- ada tipi davlumbaz,
- 3 + 1 (yoğun) kademe,
- 920 m<sup>3</sup>/h hava emiş (free),
- 50 dB ses seviyesi (min),
- A enerji sınıfı

100.789 ₺

# RENKSİZ MUTFAKLARA ELVEDA





#### HAK 627 RAT

111010036

- Börek pişirme fonksiyonu
- 6 programlı,
- Mekanik düğmeler,
- 65 lt kapasite,
- A enerji sınıfı,
- Buharla temizleme fonksiyonu,
- Yuvarlak tepsi hediye

36.949 ₺



#### MWR 32 BIA AT

40586034

- Kompakt mikrodalga fırın + ızgara,
- Mekanik zamanlayıcı,
- 5 mikrodalga kademesi,
- 3 pişirme programı,
- 32 lt kapasite

77.269 ₺



#### MWR 22 BI AT

40586300

- Ankastr mikrodalga fırın,
- 5 mikrodalga seviyesi,
- Mekanik düğme kontrollü,
- 22 lt kapasite

53.189 ₺



#### GSC 75330 RBC AT

112610075

- 75 cm emaye gazlı ocak,
- 5 pişirme gözü (1 wok gözü),
- Döküm ızgaralar,
- Otomatik ateşleme ve gaz kesme,
- Tezgah kesim: 553x473 mm

41.429 ₺



#### GSC 64320 RBC AT

112610058

- 60 cm emaye gazlı ocak,
- 4 pişirme gözü,
- Döküm ızgaralar,
- Otomatik ateşleme ve gaz kesme,
- Tezgah kesim: 553x473 mm

38.629 ₺



#### DOS 90.2 AT

113010010

- 90 cm dikey davlumbaz,
- Dokunmatik kontrol paneli,
- 3 + 1 (yoğun) kademe,
- 631 m<sup>3</sup>/h hava emiş (free),
- 46 dB ses seviyesi (min),
- B enerji sınıfı

37.999 ₺



#### DOS 60.2 AT

113010008

- 90 cm dikey davlumbaz,
- Dokunmatik kontrol paneli,
- 3 + 1 (yoğun) kademe,
- 631 m<sup>3</sup>/h hava emiş (free),
- 46 dB ses seviyesi (min),
- B enerji sınıfı

33.589 ₺

## COUNTRY SERİSİ



**HAK 627 R VN**

111010037

- Börek pişirme fonksiyonu
- 6 programlı,
- Mekanik düğmeler,
- 65 lt kapasite,
- A enerji sınıfı,
- Buharla temizleme fonksiyonu,
- Yuvarlak tepsi hedyeli

**36.949 ₺**



**MWR 32 BIA VN**

40586036

- Kompakt mikrodalga fırın + ızgara,
- Mekanik zamanlayıcı,
- 5 mikrodalga kademesi,
- 3 pişirme programı,
- 32 lt kapasite

**77.269 ₺**

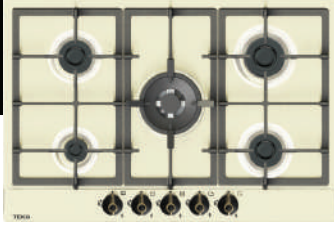


**MWR 22 BI VN**

40586302

- Ankastr mikrodalga fırın,
- 5 mikrodalga seviyesi,
- Mekanik düğme kontrollü,
- 22 lt kapasite

**53.189 ₺**



**GSC 75330 RBC VN**

112610074

- 75 cm emaye gazlı ocak,
- 5 pişirme gözü (1 wok gözü),
- Döküm ızgaralar,
- Otomatik ateşleme ve gaz kesme,
- Tezgah kesim: 553x473 mm

**41.429 ₺**



**GSC 64320 RBC VN**

112610057

- 60 cm emaye gazlı ocak,
- 4 pişirme gözü,
- Döküm ızgaralar,
- Otomatik ateşleme ve gaz kesme,
- Tezgah kesim: 553x473 mm

**38.629 ₺**



**DOS 90.2 VN**

113010009

- 90 cm dikey davlumbaz,
- Dokunmatik kontrol paneli,
- 3 + 1 (yoğun) kademe,
- 631 m<sup>3</sup>/h hava emiş (free),
- 46 dB ses seviyesi (min),
- B enerji sınıfı

**37.999 ₺**



**DOS 60.2 VN**

113010007

- 60 cm dikey davlumbaz,
- Dokunmatik kontrol paneli,
- 3 + 1 (yoğun) kademe,
- 631 m<sup>3</sup>/h hava emiş (free),
- 46 dB ses seviyesi (min),
- B enerji sınıfı

**33.589 ₺**





# URBAN COLORS KOLEKSİYONU



# ANKASTRE BULAŞIK MAKİNESİ



DFI 46700

114270009

- Tam ankastr bulaşık makinesi,
- 60 cm genişlik,
- LED ekranlı kontrol paneli,
- 14 tabak kapasiteli,
- 7 programlı,
- Hızlı yıkama,
- Kirlilik algılayan SmartSensor,
- E enerji sınıfı

55.989 ₺



DFI 46710 EU WH

114270035

- Tam ankastr bulaşık makinesi,
- 60 cm genişlik,
- LED ekranlı kontrol paneli,
- 12 tabak kapasiteli,
- 5 programlı,
- Hızlı yıkama,
- E enerji sınıfı

53.749 ₺



DFI 44700

114310000

- Tam ankastr bulaşık makinesi,
- 45 cm genişlik,
- LED ekranlı kontrol paneli,
- 10 tabak kapasiteli,
- 7 programlı,
- Hızlı yıkama,
- Kirlilik algılayan SmartSensor,
- E enerji sınıfı

58.229 ₺



DSI 46750 SS

114270011

- Yarı ankastr bulaşık makinesi,
- 60 cm genişlik,
- LED ekranlı kontrol paneli,
- 13 tabak kapasiteli,
- 7 programlı,
- Hızlı yıkama,
- Kirlilik algılayan SmartSensor,
- E enerji sınıfı

65.999 ₺

# SOLO BULAŞIK MAKİNESİ



DFS 76850 SS

114260012

- Solo bulaşık makinesi,
- 60 cm genişlik,
- LED ekranlı kontrol paneli,
- 14 tabak kapasiteli,
- 8 programlı,
- Hızlı yıkama,
- Kirlilik algılayan SmartSensor,
- C enerji sınıfı

83.989 ₺



DFS 264DX

114210017

- Solo bulaşık makinesi,
- 60 cm genişlik,
- LED ekranlı kontrol paneli,
- 14 tabak kapasiteli,
- 8 programlı,
- Kirlilik algılayan SmartSensor,
- Otomatik kapı açma özelliği,
- Ayarlanabilir Üst Sepet,
- Çatal ve kaşıklar için özel 3. çekmece
- D enerji sınıfı

78.389 ₺



DFS 263EW

114210016

- Solo bulaşık makinesi,
- 60 cm genişlik,
- LED ekranlı kontrol paneli,
- 13 tabak kapasiteli,
- 8 programlı,
- Otomatik kapı açma özelliği,
- Kirlilik algılayan SmartSensor,
- E enerji sınıfı

67.189 ₺



## SOLO SOĞUTUCULAR



RMF 77960 DARK SS

113430065

- 4 kapılı buzdolabı
- Soğutucu: 343 lt, Dondurucu: 179 lt,
- Full NoFrost
- Dark Inox parmak izi bırakmaz dış yüzey
- Elektronik kontrol paneli
- Soğutucu/dondurucu dönüştürülebilir bölme
- Özel çekmeceler, E enerji sınıfı,
- Boy/En/Derinalik: 190/91/70 cm

163.509 ₺



RBF 78725 GBK EU

113400025

- 2 kapılı buzdolabı,
- Soğutucu: 344 litre,
- Dondurucu: 137 litre,
- Eco Fonksiyon,
- Özel çekmeceler,
- D enerji sınıfı,
- Boy/En/Derinalik: 192/70/72 cm

128.789 ₺



RBF 78725 GWH EU

113400026

- 2 kapılı buzdolabı,
- Soğutucu: 344 litre,
- Dondurucu: 137 litre,
- Eco Fonksiyon,
- Özel çekmeceler,
- D enerji sınıfı,
- Boy/En/Derinalik: 192/70/72 cm

128.789 ₺



RTF 54760 SS

113370010

- 2 kapılı solo buzdolabı,
- Soğutucu: 417 litre,
- Dondurucu: 118 litre,
- Full No Frost,
- Hızlı dondurma ve soğutma fonksiyonu,
- Taze tutma çekmecesini,
- E enerji sınıfı,
- Boy/En/Derinalik: 182/75/73 cm

89.488 ₺



RTF 54760 WH

113370009

- 2 kapılı solo buzdolabı,
- Soğutucu: 417 litre,
- Dondurucu: 118 litre,
- Full No Frost,
- Hızlı dondurma ve soğutma fonksiyonu,
- Taze tutma çekmecesini,
- E enerji sınıfı,
- Boy/En/Derinalik: 182/75/73 cm

78.288 ₺



RVF 10051 GBK

113610002

- Şarap soğutucu,
- 51 şişe kapasiteli,
- 159 litre,
- 5°C - 18°C sıcaklık aralığı,
- Ahşap raflar,
- LED göstergeli sıcaklık ayarı,
- Boy/En/Derinalik: 126/48/48 cm

95.189 ₺



RSF 43250 SS EU

113340000

- Paslanmaz çelik derin dondurucu,
- Parmak izi tutmaz yüzey,
- 7 çekmecesini,
- 250 litre,
- Açma yönü değiştirilebilir kapı,
- No Frost, E enerji sınıfı,
- Boy/En/Derinalik: 171/60/65 cm

82.869 ₺

## ANKASTRE SOĞUTUCULAR



RBF 78780 FI

113560021

- 2 kapılı kombi buzdolabı,
- Full No Frost,
- Soğutucu: 257 lt,
- Dondurucu: 84 litre,
- Özel çekmeceler,
- Değiştirilebilir kapı açma yönü,
- Dijital kontrol paneli,
- D enerji sınıfı,
- Boy/En/Derinalik: 194/69/55 cm

165.189 ₺



RBF 73350 FI EU

113560010

- 2 kapılı kombi buzdolabı,
- No Frost dondurucu,
- Soğutucu: 180 litre,
- Dondurucu: 63 litre,
- Değiştirilebilir kapı açma yönü,
- Dijital kontrol paneli,
- E enerji sınıfı,
- Boy/En/Derinalik: 177/54/55 cm

82.869 ₺



RBF 43330 FI EU

113570017

- 2 kapılı kombi buzdolabı,
- No Frost dondurucu,
- Soğutucu: 180 litre,
- Dondurucu: 63 litre,
- Değiştirilebilir kapı açma yönü,
- Mekanik termostat,
- E enerji sınıfı,
- Boy/En/Derinalik: 177/54/55 cm

67.189 ₺



RSL 73360 FI EU

113460009

- Tek kapılı buzdolabı,
- Manuel defrost,
- 309 litre,
- Özel çekmeceler,
- Değiştirilebilir kapı açma yönü,
- Hızlı soğutma,
- E enerji sınıfı,
- Boy/En/Derinalik: 177/54/55 cm

82.869 ₺

## ANKASTRE SOĞUTUCULAR



RSF 73360 FI EU

113500010

- Tek kapılı dondurucu,
- 6 bölmeli,
- Hızlı dondurma,
- 196 litre,
- No Frost,
- Hızlı dondurma,
- E enerji sınıfı,
- Boy/En/Derinlik: 177/54/55 cm

99.669 ₺



RSL 41150 BU

113470015

- Tezgahlatı ankastre
- buzdolabı,
- Manuel defrost,
- 130 litre,
- Değiştirilebilir kapı yönü,
- E enerji sınıfı,
- Boy/En/Derinlik: 82/60/55 cm

49.269 ₺



RSF 41160 BU EU

113510002

- Tezgahlatı ankastre dondurucu,
- Manuel defrost,
- 3 bölmeli,
- 94 litre,
- Değiştirilebilir kapı yönü,
- Hızlı dondurma,
- E enerji sınıfı,
- Boy/En/Derinlik: 82/60/55 cm

49.269 ₺

## ÇAMAŞIR MAKİNESİ

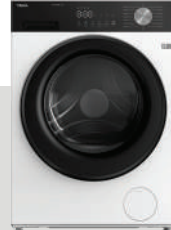


WMR 71040 DSS

113900022

- Solo çamaşır makinesi,
- 10 kg kapasiteli,
- 14 yıkama programı,
- 1400 dev/dk,
- A enerji sınıfı,
- Boy/En/Derinlik: 85/60/54 cm

84.549 ₺



WM 21041 W TR

113920027

- Solo çamaşır makinesi,
- 10 kg kapasiteli,
- 15 yıkama programı,
- 1400 dev/dk,
- A enerji sınıfı,
- Boy/En/Derinlik: 85/60/54 cm

65.999 ₺



WMK 40940 EU WH

113910023

- Solo çamaşır makinesi,
- 9 kg kapasiteli,
- 15 yıkama programı,
- 1400 dev/dk,
- A enerji sınıfı,
- Boy/En/Derinlik: 85/60/51 cm

62.709 ₺

## KURUTMA MAKİNESİ



SHR 81030 DSS

114060012

- Solo kurutma makinesi,
- Kondenserli ısı pompası teknolojisi,
- 10 kg kapasiteli,
- 14 kurutma programı,
- Kişiselleştirilebilir programlar,
- C enerji sınıfı,
- Boy/En/Derinlik: 85/60/68 cm

95.749 ₺



D 209C W TR

114080006

- Solo kurutma makinesi,
- Kondenserli ısı pompası teknolojisi,
- 9 kg kapasiteli,
- 15 kurutma programı,
- C enerji sınıfı,
- Boy/En/Derinlik: 85/60/67 cm

84.999 ₺



**TEKA INVERTER KLİMALAR İLE  
EVİNİZDE MİNİMUM ENERJİ TÜKETİMİYLE  
MAKSİMUM KONFOR KOŞULLARI**



**Aydınlatmalı dijital ekranlı  
kumanda ile pratik kullanım.**

**TEKA**

## SPLIT KLİMALAR



### ACI 109 WH / ACO 109 WH

114520000 / 114520001

- 9.000 BTU/h soğutma
- 10.000 BTU/h ısıtma
- SEER: A++
- SCOP: A+
- 4 yönlü hava üfleme
- Gizli dijital ekran
- İç ünite ses seviyesi (Y/O/D/S): 37/32/25/19 dBA
- Dış ünite ses seviyesi: 55 dBA

54.989 ₺



### ACI 112 WH / ACO 112 WH

114520002 / 114520003

- 12.000 BTU/h soğutma
- 13.000 BTU/h ısıtma
- SEER: A++
- SCOP: A+
- 4 yönlü hava üfleme
- Gizli dijital ekran
- İç ünite ses seviyesi (Y/O/D/S): 40/37/24/20 dBA
- Dış ünite ses seviyesi: 55 dBA

55.999 ₺



### ACI 118 WH / ACO 118 WH

114520004 / 114520005

- 18.000 BTU/h soğutma
- 19.000 BTU/h ısıtma
- SEER: A++
- SCOP: A+
- 4 yönlü hava üfleme
- Gizli dijital ekran
- İç ünite ses seviyesi (Y/O/D/S): 41/37/31/20 dBA
- Dış ünite ses seviyesi: 57 dBA

89.589 ₺



### ACI 124 WH / ACO 124 WH

114520006 / 114520007

- 24.000 BTU/h soğutma
- 25.000 BTU/h ısıtma
- SEER: A++
- SCOP: A+
- 4 yönlü hava üfleme
- Gizli dijital ekran
- İç ünite ses seviyesi (Y/O/D/S): 46/37/34/21 dBA
- Dış ünite ses seviyesi: 60 dBA

108.889 ₺



### TKPAG-42HFN8-RD0 / TKO-42HFN8-RD0

114510018 / 114510019

- 42.000 BTU/h soğutma
- 45.000 BTU/h ısıtma
- SEER: A+
- SCOP: A+
- Yatay Salınım ve Dikey Salınım
- İç ünite ses seviyesi (Y/O/D/S): 52/49/46/40 dBA
- Dış ünite ses seviyesi: 73 dBA
- Beni takip et özelliği
- Kendi kendini temizleme
- Enerji tasarrufu modu
- VLED Dokunmatik Ekran & Kumanda
- Toz Filtresi
- Turbo Modu

146.190 ₺

# YENİ FORTINOX

ÖZEL YÜZEY İŞLEME TEKNOLOJİSİ SAYESİNDE  
**%20 DAHA DAYANIKLI YÜZEY**



TEKA



**NOVA 80 WS-TG**

115230057

- Multilevel TeGranite+,
- Renk: Siyah,
- Tezgah üstü montaj,
- Dış Ölçüler:  
790 x 510 x 200 mm,
- Tezgah Kesim Ölçüleri:  
770 x 480 mm,
- Min. Tezgah Ölçüsü:  
800 mm,
- Süzgeç ve doğrama tahtası

**32.469 ₺**

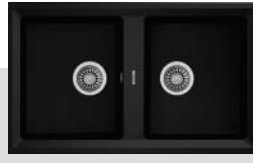


**STONE 90 B-TG**

115260001

- TeGranite+,
- Renk: Carbon,
- Tezgah üstü montaj,
- Dış Ölçüler:  
860 x 510 x 200 mm,
- Tezgah Kesim Ölçüleri:  
840 x 480 mm,
- Min. Tezgah Ölçüsü:  
900 mm

**23.999 ₺**



**STONE 90 B-TG**

115260003

- TeGranite+,
- Renk: Metallic Black,
- Tezgah üstü montaj,
- Dış Ölçüler:  
860 x 510 x 200 mm,
- Tezgah Kesim Ölçüleri:  
840 x 480 mm,
- Min. Tezgah Ölçüsü:  
900 mm

**23.999 ₺**



**STONE 90 B-TG**

115260004

- TeGranite+,
- Renk: Topasbeige,
- Tezgah üstü montaj,
- Dış Ölçüler:  
860 x 510 x 200 mm,
- Tezgah Kesim Ölçüleri:  
840 x 480 mm,
- Min. Tezgah Ölçüsü:  
900 mm

**23.999 ₺**



**STONE 90 B-TG**

115260005

- TeGranite+,
- Renk: White,
- Tezgah üstü montaj,
- Dış Ölçüler:  
860 x 510 x 200 mm,
- Tezgah Kesim Ölçüleri:  
840 x 480 mm,
- Min. Tezgah Ölçüsü:  
900 mm

**23.999 ₺**



**STONE 60 B-TG**

115360001

- TeGranite+,
- Renk: Carbon,
- Tezgah üstü montaj,
- Dış Ölçüler:  
1000 x 510 x 200 mm,
- Tezgah Kesim Ölçüleri:  
980 x 480 mm,
- Min. Tezgah Ölçüsü: 600 mm

**23.999 ₺**



**STONE 60 B-TG**

115360003

- TeGranite+,
- Renk: Metallic Black,
- Tezgah üstü montaj,
- Dış Ölçüler:  
1000 x 510 x 200 mm,
- Tezgah Kesim Ölçüleri:  
980 x 480 mm,
- Min. Tezgah Ölçüsü:  
600 mm

**23.999 ₺**



**STONE 60 B-TG**

115360004

- TeGranite+,
- Renk: Topasbeige,
- Tezgah üstü montaj,
- Dış Ölçüler:  
1000 x 510 x 200 mm,
- Tezgah Kesim Ölçüleri:  
980 x 480 mm,
- Min. Tezgah Ölçüsü:  
600 mm

**23.999 ₺**



**STONE 60 B-TG**

115360005

- TeGranite+,
- Renk: White,
- Tezgah üstü montaj,
- Dış Ölçüler:  
1000 x 510 x 200 mm,
- Tezgah Kesim Ölçüleri:  
980 x 480 mm,
- Min. Tezgah Ölçüsü:  
600 mm

**23.999 ₺**



**STONE 60 B-TG**

115360000

- TeGranite+,
- Renk: Metallic Grey,
- Tezgah üstü montaj,
- Dış Ölçüler:  
1000 x 510 x 200 mm,
- Tezgah Kesim Ölçüleri:  
980 x 480 mm,
- Min. Tezgah Ölçüsü:  
600 mm

**23.999 ₺**



**STONE 60 L-TG**

115330001

- TeGranite+,
- Renk: Carbon,
- Tezgah üstü montaj,
- Dış Ölçüler:  
1000 x 510 x 200 mm,
- Tezgah Kesim Ölçüleri:  
980 x 480 mm,
- Min. Tezgah Ölçüsü:  
600 mm

**22.389 ₺**

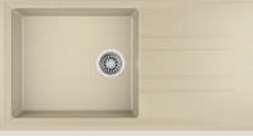


**STONE 60 L-TG**

115330003

- TeGranite+,
- Renk: Metallic Black,
- Tezgah üstü montaj,
- Dış Ölçüler:  
1000 x 510 x 200 mm,
- Tezgah Kesim Ölçüleri:  
980 x 480 mm,
- Min. dolap ölçüsü:  
600 mm

**22.389 ₺**



**STONE 60 L-TG**

115330004

- TeGranite+,
- Renk: Topasbeige,
- Tezgah üstü montaj,
- Dış Ölçüler:  
1000 x 510 x 200 mm,
- Tezgah Kesim Ölçüleri:  
980 x 480 mm,
- Min. dolap ölçüsü:  
600 mm

**22.389 ₺**

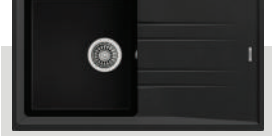


**STONE 60 L-TG**

115330005

- TeGranite+,
- Renk: White,
- Tezgah üstü montaj,
- Dış Ölçüler:  
1000 x 510 x 200 mm,
- Tezgah Kesim Ölçüleri:  
980 x 480 mm,
- Min. dolap ölçüsü:  
600 mm

**22.389 ₺**



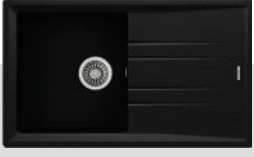
**STONE 50 B-TG**

115330015

- TeGranite+,
- Renk: Carbon,
- Tezgah üstü montaj,
- Dış Ölçüler:  
860 x 510 x 200 mm,
- Tezgah Kesim Ölçüleri:  
840 x 480 mm,
- Min. dolap ölçüsü:  
500 mm

**22.389 ₺**

# GRANİT EVİYELER

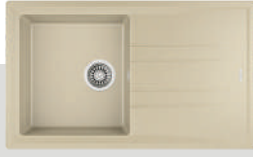


## STONE 50 B-TG

115330017

- TeGranite+,
- Renk: Metallic Black,
- Tezgah üstü montaj,
- Dış Ölçüler:  
860 x 510 x 200 mm,
- Tezgah Kesim Ölçüleri:  
840 x 480 mm,
- Min. dolap ölçüsü:  
500 mm

22.389 ₺

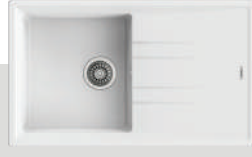


## STONE 50 B-TG

115330018

- TeGranite+,
- Renk: Topasbeige,
- Tezgah üstü montaj,
- Dış Ölçüler:  
860 x 510 x 200 mm,
- Tezgah Kesim Ölçüleri:  
840 x 480 mm,
- Min. dolap ölçüsü:  
500 mm

22.389 ₺



## STONE 50 B-TG

115330019

- TeGranite+,
- Renk: White,
- Tezgah üstü montaj,
- Dış Ölçüler:  
860 x 510 x 200 mm,
- Tezgah Kesim Ölçüleri:  
840 x 480 mm,
- Min. dolap ölçüsü:  
500 mm

22.389 ₺



## STONE 50 B-TG

115330014

- TeGranite+,
- Renk: Metallic Grey,
- Tezgah üstü montaj,
- Dış Ölçüler:  
860 x 510 x 200 mm,
- Tezgah Kesim Ölçüleri:  
840 x 480 mm,
- Min. dolap ölçüsü:  
500 mm

22.389 ₺



## SQUARE 760 TG

115260024

- TeGranite+,
- Renk: Black,
- Tezgah altı montaj,
- Dış Ölçüler:  
760 x 435 x 200 mm,
- Tezgah Kesim Ölçüleri:  
715 x 390 mm,
- Min. dolap ölçüsü:  
800 mm

23.999 ₺



## SQUARE 760 TG

115260025

- TeGranite+,
- Renk: Stone Grey,
- Tezgah altı montaj,
- Dış Ölçüler:  
760 x 435 x 200 mm,
- Tezgah Kesim Ölçüleri:  
715 x 390 mm,
- Min. dolap ölçüsü:  
800 mm

23.999 ₺



## SQUARE 760 TG

115260028

- TeGranite+,
- Renk: Arctic White,
- Tezgah altı montaj,
- Dış Ölçüler:  
760 x 435 x 200 mm,
- Tezgah Kesim Ölçüleri:  
715 x 390 mm,
- Min. dolap ölçüsü:  
800 mm

23.999 ₺



## SQUARE 560 TG

115260029

- TeGranite+,
- Renk: Black,
- Tezgah altı montaj,
- Dış Ölçüler:  
560 x 440 x 200 mm,
- Tezgah Kesim Ölçüleri:  
515 x 395 mm,
- Min. dolap ölçüsü:  
600 mm

23.509 ₺



## SQUARE 560 TG

115260030

- TeGranite+,
- Renk: Stone Grey,
- Tezgah altı montaj,
- Dış Ölçüler:  
560 x 440 x 200 mm,
- Tezgah Kesim Ölçüleri:  
515 x 395 mm,
- Min. dolap ölçüsü:  
600 mm

23.509 ₺

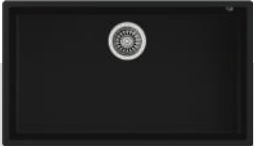


## SQUARE 560 TG

115260033

- TeGranite+,
- Renk: Arctic White,
- Tezgah altı montaj,
- Dış Ölçüler:  
560 x 440 x 200 mm,
- Tezgah Kesim Ölçüleri:  
515 x 395 mm,
- Min. dolap ölçüsü:  
600 mm

23.509 ₺



## SQUARE 72.40 TG

115230015

- TeGranite+,
- Renk: Black,
- Tezgah altı montaj,
- Dış Ölçüler:  
760 x 440 x 200 mm,
- Tezgah Kesim Ölçüleri:  
715 x 395 mm,
- Min. dolap ölçüsü:  
800 mm

22.389 ₺



## SQUARE 72.40 TG

115230016

- TeGranite+,
- Renk: Stone Grey,
- Tezgah altı montaj,
- Dış Ölçüler:  
760 x 440 x 200 mm,
- Tezgah Kesim Ölçüleri:  
715 x 395 mm,
- Min. dolap ölçüsü:  
800 mm

22.389 ₺



## SQUARE 72.40 TG

115230019

- TeGranite+,
- Renk: Arctic White,
- Tezgah altı montaj,
- Dış Ölçüler:  
760 x 440 x 200 mm,
- Tezgah Kesim Ölçüleri:  
715 x 395 mm,
- Min. dolap ölçüsü:  
800 mm

22.389 ₺



## SQUARE 50.40 TG

115230020

- TeGranite+,
- Renk: Black,
- Tezgah altı montaj,
- Dış Ölçüler:  
540 x 440 x 200 mm,
- Tezgah Kesim Ölçüleri:  
495 x 395 mm,
- Min. dolap ölçüsü:  
600 mm

20.149 ₺



## SQUARE 50.40 TG

115230021

- TeGranite+,
- Renk: Stone Grey,
- Tezgah altı montaj,
- Dış Ölçüler:  
540 x 440 x 200 mm,
- Tezgah Kesim Ölçüleri:  
495 x 395 mm,
- Min. dolap ölçüsü:  
600 mm

20.149 ₺

# GRANİT EVİYELER



**SQUARE 50.40 TG**

115230024

- TeGranite+,
- Renk: Arctic White,
- Tezgah altı montaj,
- Dış Ölçüler: 540 x 440 x 200 mm,
- Tezgah Kesim Ölçüleri: 495 x 395 mm,
- Min. dolap ölçüsü: 600 mm

**20.149 ₺**

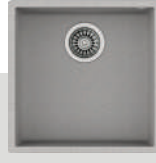


**SQUARE 40.40 TG**

115230025

- TeGranite+,
- Renk: Black,
- Tezgah altı montaj,
- Dış Ölçüler: 440 x 440 x 200 mm,
- Tezgah Kesim Ölçüleri: 395 x 395 mm,
- Min. dolap ölçüsü: 500 mm

**18.999 ₺**



**SQUARE 40.40 TG**

115230026

- TeGranite+,
- Renk: Stone Grey,
- Tezgah altı montaj,
- Dış Ölçüler: 440 x 440 x 200 mm,
- Tezgah Kesim Ölçüleri: 395 x 395 mm,
- Min. dolap ölçüsü: 500 mm

**18.999 ₺**



**SQUARE 40.40 TG**

115230029

- TeGranite+,
- Renk: Arctic White,
- Tezgah altı montaj,
- Dış Ölçüler: 440 x 440 x 200 mm,
- Tezgah Kesim Ölçüleri: 395 x 395 mm,
- Min. dolap ölçüsü: 500 mm

**18.999 ₺**



**SQUARE 34.40 TG**

115230030

- TeGranite+,
- Renk: Black,
- Tezgah altı montaj,
- Dış Ölçüler: 380 x 440 x 200 mm,
- Tezgah Kesim Ölçüleri: 335 x 395 mm,
- Min. dolap ölçüsü: 450 mm

**17.909 ₺**



**SQUARE 34.40 TG**

115230031

- TeGranite+,
- Renk: Stone Grey,
- Tezgah altı montaj,
- Dış Ölçüler: 380 x 440 x 200 mm,
- Tezgah Kesim Ölçüleri: 335 x 395 mm,
- Min. dolap ölçüsü: 450 mm

**17.909 ₺**



**SQUARE 34.40 TG**

115230034

- TeGranite+,
- Renk: Arctic White,
- Tezgah altı montaj,
- Dış Ölçüler: 380 x 440 x 200 mm,
- Tezgah Kesim Ölçüleri: 335 x 395 mm,
- Min. dolap ölçüsü: 450 mm

**17.909 ₺**



**FORSQUARE 790 TG**

115260014

- TeGranite+,
- Renk: Black,
- Tezgah üstü montaj,
- Dış Ölçüler: 790 x 500 x 200 mm,
- Tezgah Kesim Ölçüleri: 770 x 480 mm,
- Min. dolap ölçüsü: 800 mm

**24.629 ₺**



**FORSQUARE 790 TG**

115260015

- TeGranite+,
- Renk: Stone Grey,
- Tezgah üstü montaj,
- Dış Ölçüler: 790 x 500 x 200 mm,
- Tezgah Kesim Ölçüleri: 770 x 480 mm,
- Min. dolap ölçüsü: 800 mm

**24.629 ₺**



**FORSQUARE 790 TG**

115260018

- TeGranite+,
- Renk: Arctic White,
- Tezgah üstü montaj,
- Dış Ölçüler: 790 x 500 x 200 mm,
- Tezgah Kesim Ölçüleri: 770 x 480 mm,
- Min. dolap ölçüsü: 800 mm

**24.629 ₺**



**FORSQUARE 590 TG**

115260019

- TeGranite+,
- Renk: Black,
- Tezgah üstü montaj,
- Dış Ölçüler: 590 x 500 x 200 mm,
- Tezgah Kesim Ölçüleri: 575 x 492 mm,
- Min. dolap ölçüsü: 600 mm

**23.999 ₺**



**FORSQUARE 590 TG**

115260020

- TeGranite+,
- Renk: Stone Grey,
- Tezgah üstü montaj,
- Dış Ölçüler: 590 x 500 x 200 mm,
- Tezgah Kesim Ölçüleri: 575 x 492 mm,
- Min. dolap ölçüsü: 600 mm

**23.999 ₺**



**FORSQUARE 590 TG**

115260023

- TeGranite+,
- Renk: Arctic White,
- Tezgah üstü montaj,
- Dış Ölçüler: 590 x 500 x 200 mm,
- Tezgah Kesim Ölçüleri: 575 x 492 mm,
- Min. dolap ölçüsü: 600 mm

**23.999 ₺**



**FORSQUARE 72.40 TG**

115230000

- TeGranite+,
- Renk: Black,
- Tezgah üstü montaj,
- Dış Ölçüler: 790 x 500 x 200 mm,
- Tezgah Kesim Ölçüleri: 770 x 480 mm,
- Min. dolap ölçüsü: 800 mm

**23.999 ₺**



**FORSQUARE 72.40 TG**

115230001

- TeGranite+,
- Renk: Stone Grey,
- Tezgah üstü montaj,
- Dış Ölçüler: 790 x 500 x 200 mm,
- Tezgah Kesim Ölçüleri: 770 x 480 mm,
- Min. dolap ölçüsü: 800 mm

**23.999 ₺**

# GRANİT EVİYELER



FORSQUARE 72.40 TG

115230004

- TeGranite+,
- Renk: Arctic White,
- Tezgah üstü montaj,
- Dış Ölçüler: 790 x 500 x 200 mm,
- Tezgah Kesim Ölçüleri: 770 x 480 mm,
- Min. dolap ölçüsü: 800 mm

23.999 ₺



FORSQUARE 50.40 TG

115230005

- TeGranite+,
- Renk: Black,
- Tezgah üstü montaj,
- Dış Ölçüler: 570 x 500 x 200 mm,
- Tezgah Kesim Ölçüleri: 550 x 480 mm,
- Min. tdolap ölçüsü: 600 mm

21.269 ₺



FORSQUARE 50.40 TG

115230006

- TeGranite+,
- Renk: Stone Grey,
- Tezgah üstü montaj,
- Dış Ölçüler: 570 x 500 x 200 mm,
- Tezgah Kesim Ölçüleri: 550 x 480 mm,
- Min. dolap ölçüsü: 600 mm

21.269 ₺



FORSQUARE 50.40 TG

115230009

- TeGranite+,
- Renk: Arctic White,
- Tezgah üstü montaj,
- Dış Ölçüler: 570 x 500 x 200 mm,
- Tezgah Kesim Ölçüleri: 550 x 480 mm,
- Min. dolap ölçüsü: 600 mm

21.269 ₺



FORSQUARE 34.40 TG

115230010

- TeGranite+,
- Renk: Black,
- Tezgah üstü montaj,
- Dış Ölçüler: 410 x 500 x 200 mm,
- Tezgah Kesim Ölçüleri: 395 x 492 mm,
- Min. dolap ölçüsü: 450 mm

19.589 ₺



FORSQUARE 34.40 TG

115230011

- TeGranite+,
- Renk: Stone Grey,
- Tezgah üstü montaj,
- Dış Ölçüler: 410 x 500 x 200 mm,
- Tezgah Kesim Ölçüleri: 395 x 492 mm,
- Min. dolap ölçüsü: 450 mm

19.589 ₺



FORSQUARE 34.40 TG

115230014

- TeGranite+,
- Renk: Arctic White,
- Tezgah üstü montaj,
- Dış Ölçüler: 410 x 500 x 200 mm,
- Tezgah Kesim Ölçüleri: 395 x 492 mm,
- Min. dolap ölçüsü: 450 mm

19.589 ₺



CLIVO 60 B-TQ 1½B 1D

115380003

- Granit,
- Renk: Siyah,
- Tezgah üstü montaj,
- Dış Ölçüler: 1000 x 500 x 200 mm,
- Tezgah Kesim Ölçüleri: 980 x 475 mm,
- Min. Tezgah Ölçüsü: 600 mm

17.349 ₺

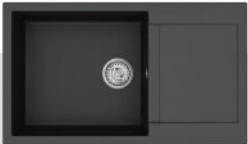


CLIVO 60 B-TQ 1½B 1D

115380004

- Granit,
- Renk: Beyaz,
- Tezgah üstü montaj,
- Dış Ölçüler: 1000 x 500 x 200 mm,
- Tezgah Kesim Ölçüleri: 980 x 475 mm,
- Min. Tezgah Ölçüsü: 600 mm

17.349 ₺



CLIVO 60 B-TQ 1B 1D

115350005

- Granit,
- Renk: Siyah,
- Tezgah üstü montaj,
- Dış Ölçüler: 860 x 500 x 200 mm,
- Tezgah Kesim Ölçüleri: 840 x 475 mm,
- Min. Tezgah Ölçüsü: 600 mm

14.549 ₺



CLIVO 60 B-TQ 1B 1D

115350006

- Granit,
- Renk: Beyaz,
- Tezgah üstü montaj,
- Dış Ölçüler: 860 x 500 x 200 mm,
- Tezgah Kesim Ölçüleri: 840 x 475 mm,
- Min. Tezgah Ölçüsü: 600 mm

14.549 ₺



CAVE 49.50 B-TQ

115250000

- Granit,
- Renk: Siyah,
- Tezgah altı montaj,
- Dış Ölçüler: 556 x 466 x 180 mm,
- Tezgah Kesim Ölçüleri: 485 x 395 mm,
- Min. Tezgah Ölçüsü: 600 mm

12.869 ₺



CAVE 49.50 B-TQ

115250001

- Granit,
- Renk: Beyaz,
- Tezgah altı montaj,
- Dış Ölçüler: 556 x 466 x 180 mm,
- Tezgah Kesim Ölçüleri: 485 x 395 mm,
- Min. Tezgah Ölçüsü: 600 mm

12.869 ₺



## PURECLEAN EVİYELER



### FLEXLINEA RS15 71.40 PURECLEAN

115000054

- Kendi kendini temizleme,
- Parlak yüzey,
- Tezgah üstü / Tezgaha sıfır / Tezgah altı montaj,
- Dış Ölçüler: 750 x 440 x 200 mm,
- Min. Tezgah Ölçüsü: 800 mm

43.669 ₺



### FLEXLINEA RS15 50.40 PURECLEAN

115000046

- Kendi kendini temizleme,
- Parlak yüzey,
- Tezgah üstü / Tezgaha sıfır / Tezgah altı montaj,
- Dış Ölçüler: 540 x 440 x 200 mm,
- Min. Tezgah Ölçüsü: 600 mm

28.549 ₺



### FLEXLINEA RS15 40.40 PURECLEAN

115000053

- Kendi kendini temizleme,
- Parlak yüzey,
- Tezgah üstü / Tezgaha sıfır / Tezgah altı montaj,
- Dış Ölçüler: 440 x 440 x 200 mm,
- Min. Tezgah Ölçüsü: 500 mm

25.749 ₺



### BE LINEA PURECLEAN 71.40

115000066

- Kendi kendini temizleme,
- Parlak yüzey,
- Tezgah altı montaj,
- Dış Ölçüler: 750 x 440 x 200 mm,
- Min. Tezgah Ölçüsü: 800 mm

27.429 ₺



### BE LINEA PURECLEAN 50.40

115000065

- Kendi kendini temizleme,
- Parlak yüzey,
- Tezgah altı montaj,
- Dış Ölçüler: 540 x 440 x 200 mm,
- Min. Tezgah Ölçüsü: 600 mm

23.509 ₺



### BE LINEA PURECLEAN 40.40

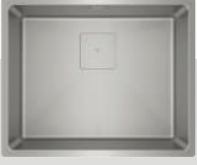
115000064

- Kendi kendini temizleme,
- Parlak yüzey,
- Tezgah altı montaj,
- Dış Ölçüler: 440 x 440 x 200 mm,
- Min. Tezgah Ölçüsü: 500 mm

21.269 ₺



## ÇELİK EVİYELER



### FLEXLINEA RS15 50.40 M-FX

115000062

- Fortinox darbelere karşı ekstra dayanıklı güçlendirilmiş yüzey,
- Tezgah üstü / Tezgaha sıfır / Tezgah altı montaj,
- Dış Ölçüler: 540 x 440 x 200 mm,
- Min. Tezgah Ölçüsü: 600 mm

23.509 ₺

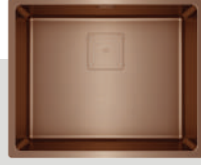


### FLEXLINEA RS15 50.40 TITANIUM

115000024

- Titanium renkli yüzey, Tezgah üstü / Tezgaha sıfır / Tezgah altı montaj,
- Dış Ölçüler: 540 x 440 x 200 mm,
- Min. Tezgah Ölçüsü: 600 mm

44.229 ₺

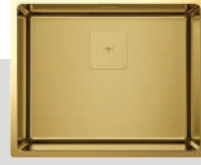


### FLEXLINEA RS15 50.40 COPPER

115000025

- Bakır renkli yüzey, Tezgah üstü / Tezgaha sıfır / Tezgah altı montaj,
- Dış Ölçüler: 540 x 440 x 200 mm,
- Min. Tezgah Ölçüsü: 600 mm

44.229 ₺



### FLEXLINEA RS15 50.40 BRASS

115000023

- Pirinç renkli yüzey, Tezgah üstü / Tezgaha sıfır / Tezgah altı montaj,
- Dış Ölçüler: 540 x 440 x 200 mm,
- Min. Tezgah Ölçüsü: 600 mm

44.229 ₺



### DIAMOND RS15 2B 1D

115160007

- Siyah Cam Yüzey, Tezgah üstü montaj,
- Dış Ölçüler: 1160 x 510 x 200 mm,
- Tezgah Kesim Ölçüleri: 1140 x 490 mm,
- Min. dolap ölçüsü: 800 mm

58.229 ₺



### DIAMOND RS15 2B 86

115030017

- Siyah Cam Yüzey, Tezgah üstü montaj,
- Dış Ölçüler: 860 x 510 x 200 mm,
- Tezgah Kesim Ölçüleri: 840 x 490 mm,
- Min. dolap ölçüsü: 800 mm

51.509 ₺



### DIAMOND RS15 1B 1D

115100011

- Siyah Cam Yüzey, Tezgah üstü montaj,
- Dış Ölçüler: 860 x 510 x 200 mm,
- Tezgah Kesim Ölçüleri: 840 x 490 mm,
- Min. dolap ölçüsü: 500 mm

38.629 ₺



### DIAMOND RS15 1B 1D

115100012

- Beyaz Cam Yüzey, Tezgah üstü montaj,
- Dış Ölçüler: 860 x 510 x 200 mm,
- Tezgah Kesim Ölçüleri: 840 x 490 mm,
- Min. dolap ölçüsü: 500 mm

38.629 ₺



### BROOKLYN 80 M-XP

115160010

- Parlak yüzey, Tezgah üstü / Tezgaha sıfır montaj,
- Dış Ölçüler: 1164 x 504 x 210 mm,
- Min. dolap ölçüsü: 800 mm

29.109 ₺



### BROOKLYN 60 M-XP

115100023

- Parlak yüzey, Tezgah üstü / Tezgaha sıfır montaj,
- Dış Ölçüler: 984 x 504 x 210 mm,
- Min. dolap ölçüsü: 600 mm

25.749 ₺



### BROOKLYN 50 M-XP

115100022

- Parlak yüzey, Tezgah üstü / Tezgaha sıfır montaj,
- Dış Ölçüler: 864 x 504 x 210 mm,
- Min. dolap ölçüsü: 500 mm

26.869 ₺



### FLEXLINEA RS15 2B 740

115030009

- Parlak yüzey, Tezgah üstü / Tezgaha sıfır / Tezgah altı montaj,
- Dış Ölçüler: 740 x 440 x 200 mm,
- Min. dolap ölçüsü: 800 mm

31.909 ₺



### FLEXLINEA RS15 2B 580

115030010

- Parlak yüzey, Tezgah üstü / Tezgaha sıfır / Tezgah altı montaj,
- Dış Ölçüler: 580 x 440 x 200 mm,
- Min. dolap ölçüsü: 600 mm

38.069 ₺



### FLEXLINEA RS15 2B 71.40

115000011

- Parlak yüzey, Tezgah üstü / Tezgaha sıfır / Tezgah altı montaj,
- Dış Ölçüler: 750 x 440 x 200 mm,
- Min. dolap ölçüsü: 800 mm

29.109 ₺



### FLEXLINEA RS15 50.40

115000012

- Parlak yüzey, Tezgah üstü / Tezgaha sıfır / Tezgah altı montaj,
- Dış Ölçüler: 540 x 440 x 200 mm,
- Min. dolap ölçüsü: 600 mm

22.389 ₺



## FLEXLINEA RS15 45.40

115000013

- Parlak yüzey,
- Tezgah üstü / Tezgaha sıfır / Tezgah altı montaj,
- Dış Ölçüler: 490 x 440 x 200 mm,
- Min. dolap ölçüsü: 600 mm

27.429 ₺



## FLEXLINEA RS15 40.40

115000014

- Parlak yüzey,
- Tezgah üstü / Tezgaha sıfır / Tezgah altı montaj,
- Dış Ölçüler: 440 x 440 x 200 mm,
- Min. dolap ölçüsü: 500 mm

21.269 ₺



## FLEXLINEA RS15 34.40

115000015

- Parlak yüzey,
- Tezgah üstü / Tezgaha sıfır / Tezgah altı montaj,
- Dış Ölçüler: 380 x 440 x 200 mm,
- Min. dolap ölçüsü: 450 mm

19.589 ₺



## ZENIT RS15 2B 1D

115160003

- Sağ Damlalıklı
- Parlak yüzey,
- Tezgah üstü montaj,
- Dış Ölçüler: 1160 x 520 x 200 mm,
- Tezgah Kesim Ölçüleri: 1144 x 504 mm,
- Min. dolap ölçüsü: 800 mm

44.789 ₺



## ZENIT RS15 2B 1D

115160005

- Sol Damlalıklı - Parlak yüzey,
- Tezgah üstü montaj,
- Dış Ölçüler: 1160 x 520 x 200 mm,
- Tezgah Kesim Ölçüleri: 1144 x 504 mm,
- Min. dolap ölçüsü: 800 mm

44.789 ₺



## ZENIT RS15 2B

115030015

- Parlak yüzey,
- Tezgah üstü montaj,
- Dış Ölçüler: 860 x 520 x 200 mm,
- Tezgah Kesim Ölçüleri: 844 x 504 mm,
- Min. dolap ölçüsü: 900 mm

43.669 ₺



## ZENIT RS15 1B 1D

115100003

- Sağ Damlalıklı - Parlak yüzey,
- Tezgah üstü montaj,
- Dış Ölçüler: 860 x 520 x 200 mm,
- Tezgah Kesim Ölçüleri: 844 x 504 mm,
- Min. dolap ölçüsü: 500 mm

31.909 ₺



## ZENIT RS15 1B 1D

115100005

- Sol Damlalıklı - Parlak yüzey,
- Tezgah üstü montaj,
- Dış Ölçüler: 860 x 520 x 200 mm,
- Tezgah Kesim Ölçüleri: 844 x 504 mm,
- Min. dolap ölçüsü: 500 mm

31.909 ₺



## ZENIT RS15 1B

115000021

- Parlak yüzey,
- Tezgah üstü montaj,
- Dış Ölçüler: 600 x 520 x 200 mm,
- Tezgah Kesim Ölçüleri: 584 x 504 mm,
- Min. dolap ölçüsü: 600 mm

30.789 ₺



## BE LINEA RS15 71.40

115000004

- Parlak yüzey,
- Tezgah altı montaj,
- Dış Ölçüler: 750 x 440 x 200 mm,
- Tezgah Kesim Ölçüleri: 706 x 396 mm,
- Min. dolap ölçüsü: 800 mm

21.269 ₺



## BE LINEA RS15 50.40

115000005

- Parlak yüzey,
- Tezgah altı montaj,
- Dış Ölçüler: 540 x 440 x 200 mm,
- Tezgah Kesim Ölçüleri: 496 x 396 mm,
- Min. dolap ölçüsü: 600 mm

12.309 ₺



## BE LINEA RS15 45.40

115000006

- Parlak yüzey,
- Tezgah altı montaj,
- Dış Ölçüler: 490 x 440 x 200 mm,
- Tezgah Kesim Ölçüleri: 446 x 396 mm,
- Min. dolap ölçüsü: 600 mm

17.909 ₺



## BE LINEA RS15 40.40

115000007

- Parlak yüzey,
- Tezgah altı montaj,
- Dış Ölçüler: 440 x 440 x 200 mm,
- Tezgah Kesim Ölçüleri: 396 x 396 mm,
- Min. dolap ölçüsü: 500 mm

11.199 ₺



## BE LINEA RS15 34.40

115000008

- Parlak yüzey,
- Tezgah altı montaj,
- Dış Ölçüler: 380 x 440 x 200 mm,
- Tezgah Kesim Ölçüleri: 336 x 396 mm,
- Min. dolap ölçüsü: 450 mm

11.199 ₺



## BE 50.40 PLUS 1B

10125122

- Parlak yüzey,
- Tezgah altı montaj,
- Dış Ölçüler: 530 x 430 x 200 mm,
- Tezgah Kesim Ölçüleri: 495 x 395 mm,
- Min. dolap ölçüsü: 600 mm

9.967 ₺

## ÇELİK EVİYELER



BE 50.40 1B

115010031

- Parlak yüzey,
- Tezgah altı montaj,
- Dış Ölçüler: 530 x 430 x 160 mm,
- Tezgah Kesim Ölçüleri: 495 x 395 mm,
- Min. dolap ölçüsü: 600 mm

6.719 ₺



BE 45.40.20 1B

10125123

- Parlak yüzey,
- Tezgah altı montaj,
- Dış Ölçüler: 479 x 429 x 200 mm,
- Tezgah Kesim Ölçüleri: 446 x 396 mm,
- Min. dolap ölçüsü: 600 mm

7.279 ₺



BE 40.40 1B

40108508

- Parlak yüzey,
- Tezgah altı montaj,
- Dış Ölçüler: 435,4 x 435,4 x 177 mm,
- Tezgah Kesim Ölçüleri: 401 x 401 mm,
- Min. dolap ölçüsü: 450 mm

6.159 ₺



BE 40.40 1B

40108507

- Mikroketen yüzey,
- Tezgah altı montaj,
- Dış Ölçüler: 435,4 x 435,4 x 177 mm,
- Tezgah Kesim Ölçüleri: 401 x 401 mm,
- Min. dolap ölçüsü: 450 mm

6.383 ₺



BE 400.350 1B

40108505

- Parlak yüzey,
- Tezgah altı montaj,
- Dış Ölçüler: 430 x 380 x 180 mm,
- Tezgah Kesim Ölçüleri: 403 x 353 mm,
- Min. dolap ölçüsü: 450 mm

4.815 ₺



BE ROUND 1B

40108512

- Mat yüzey (Taşmasız),
- Tezgah altı montaj,
- Dış Ölçüler: 430 x 150 mm
- Tezgah Kesim Ölçüleri: 390 mm,
- Min. dolap ölçüsü: 450 mm

4.367 ₺



STAGE BE 1 1/2 B 625

40108521

- Parlak yüzey,
- Tezgah altı montaj,
- Dış Ölçüler: 625 x 465 x 180 mm,
- Tezgah Kesim Ölçüleri: 561 x 401 - 270 mm,
- Min. dolap ölçüsü: 600 mm

12.869 ₺



STAGE BE 1 1/2 B 625

40108520

- Parlak yüzey,
- Tezgah altı montaj,
- Dış Ölçüler: 625 x 465 x 180 mm,
- Tezgah Kesim Ölçüleri: 561 x 401 - 270 mm,
- Min. dolap ölçüsü: 600 mm

12.869 ₺



STAGE BE 2B 780

40108500

- Parlak yüzey,
- Tezgah üstü montaj,
- Dış Ölçüler: 780 x 405 x 180 mm,
- Tezgah Kesim Ölçüleri: 716 x 341 mm,
- Min. Tezgah Ölçüsü: 600 mm

12.869 ₺



CLASSIC ANGULAR 2B

10118008

- Parlak yüzey,
- Tezgah üstü montaj,
- Dış Ölçüler: 830 x 830 x 190 mm,
- Min. dolap ölçüsü: 900 mm

17.909 ₺



CENTROVAL

40127175

- Parlak yüzey,
- Tezgah üstü montaj,
- Dış Ölçüler: 510 x 510 x 180 mm,
- Tezgah Kesim Ölçüleri: 490 mm,
- Min. dolap ölçüsü: 450 mm

7.279 ₺



CENTROVAL

40127160

- Mikroketen yüzey,
- Tezgah üstü montaj,
- Dış Ölçüler: 510 x 510 x 180 mm,
- Tezgah Kesim Ölçüleri: 490 mm,
- Min. dolap ölçüsü: 450 mm

7.279 ₺



DR 77 1B 1D

40127315

- Parlak yüzey,
- Tezgah üstü montaj,
- Dış Ölçüler: 770 x 500 x 180 mm,
- Tezgah Kesim Ölçüleri: 750 x 480 mm,
- Min. dolap ölçüsü: 450 mm

7.279 ₺



CLASSIC 1B 1/2 D 580

40133222

- Sağ damlalıklı, Mat yüzey,
- Tezgah üstü montaj,
- Dış Ölçüler: 580 x 500 x 150 mm,
- Tezgah Kesim Ölçüleri: 560 x 480 mm,
- Min. dolap ölçüsü: 450 mm

6.159 ₺



CLASSIC 1B 1/2 D 580

40133221

- Sol damlalıklı, Mat yüzey,
- Tezgah üstü montaj,
- Dış Ölçüler: 580 x 500 x 150 mm,
- Tezgah Kesim Ölçüleri: 560 x 480 mm,
- Min. dolap ölçüsü: 450 mm

6.159 ₺



## BAHIA 1B PLUS

12127001

- Parlak yüzey,
- Tezgah üstü montaj,
- Dış Ölçüler: 860 x 500 x 210 mm,
- Tezgah Kesim Ölçüleri: 840 x 480 mm,
- Min. Tezgah Ölçüsü: 900 mm,
- Kesme tahtası, kevgir ve sabunluk dahil.

**21.045 ₺**



## ESO 1B/465.465 1B

40109613

- Parlak yüzey,
- Tezgah üstü montaj,
- Dış Ölçüler: 465 x 465 x 150 mm,
- Tezgah Kesim Ölçüleri: 445 x 445 mm,
- Min. dolap ölçüsü: 450 mm

**4.367 ₺**



## ESO 1B/465.440 1B

40109619

- Parlak yüzey,
- Tezgah üstü montaj,
- Dış Ölçüler: 465 x 440 x 150 mm,
- Tezgah Kesim Ölçüleri: 445 x 420 mm,
- Min. dolap ölçüsü: 450 mm

**4.367 ₺**



## STYLO 1B

10107026

- Parlak yüzey,
- Tezgah üstü montaj,
- Dış Ölçüler: 465 x 485 x 165 mm,
- Tezgah Kesim Ölçüleri: 445 x 465 mm,
- Min. dolap ölçüsü: 450 mm

**4.927 ₺**



## STYLO 1B

10107041

- Mikroketen yüzey,
- Tezgah üstü montaj,
- Dış Ölçüler: 465 x 485 x 165 mm,
- Tezgah Kesim Ölçüleri: 445 x 465 mm,
- Min. dolap ölçüsü: 450 mm

**6.495 ₺**



## VITAE 60 B 1½B 1D

40108804

- Sağ damlalıklı,
- Mikroketen yüzey,
- Tezgah üstü montaj,
- Dış Ölçüler: 1000 x 500 x 190 mm,
- Tezgah Kesim Ölçüleri: 980 x 480 mm,
- Min. dolap ölçüsü: 600 mm

**20.149 ₺**



## VITAE 60 B 1½B 1D

40108800

- Sol damlalıklı,
- Mikroketen yüzey,
- Tezgah üstü montaj,
- Dış Ölçüler: 1000 x 500 x 190 mm,
- Tezgah Kesim Ölçüleri: 980 x 480 mm,
- Min. dolap ölçüsü: 600 mm

**20.149 ₺**



## PRINCESS 60 1½B 1D

40109153

- Sağ damlalıklı,
- Parlak yüzey,
- Tezgah üstü montaj,
- Dış Ölçüler: 1000 x 500 x 150 mm,
- Tezgah Kesim Ölçüleri: 980 x 480 mm,
- Min. dolap ölçüsü: 600 mm

**10.079 ₺**



## PRINCESS 60 1½B 1D

40109146

- Sol damlalıklı,
- Parlak yüzey,
- Tezgah üstü montaj,
- Dış Ölçüler: 1000 x 500 x 150 mm,
- Tezgah Kesim Ölçüleri: 980 x 480 mm,
- Min. dolap ölçüsü: 600 mm

**10.079 ₺**



## PRINCESS 60 1½B 1D

40109151

- Sağ damlalıklı,
- Mikroketen yüzey,
- Tezgah üstü montaj,
- Dış Ölçüler: 1000 x 500 x 150 mm,
- Min. dolap ölçüsü: 600 mm

**12.309 ₺**



## PRINCESS 60 1½B 1D

40109144

- Sol damlalıklı,
- Mikroketen yüzey,
- Tezgah üstü montaj,
- Dış Ölçüler: 1000 x 500 x 150 mm,
- Tezgah Kesim Ölçüleri: 980 x 480 mm,
- Min. dolap ölçüsü: 600 mm

**12.309 ₺**



## NERISSA 60 1½B 1D

40109238

- Sağ damlalıklı,
- Parlak yüzey,
- Tezgah üstü montaj,
- Dış Ölçüler: 1000 x 500 x 150 mm,
- Tezgah Kesim Ölçüleri: 980 x 480 mm,
- Min. dolap ölçüsü: 600 mm

**9.999 ₺**



## NERISSA 60 1½B 1D

40109234

- Sol damlalıklı,
- Parlak yüzey,
- Mikroketen yüzey,
- Tezgah üstü montaj,
- Dış Ölçüler: 1000 x 500 x 150 mm,
- Tezgah Kesim Ölçüleri: 980 x 480 mm,
- Min. dolap ölçüsü: 600 mm

**9.999 ₺**



## NERISSA 60 1½B 1D

40109237

- Sağ damlalıklı,
- Mikroketen yüzey,
- Tezgah üstü montaj,
- Dış Ölçüler: 1000 x 500 x 150 mm,
- Tezgah Kesim Ölçüleri: 980 x 480 mm,
- Min. dolap ölçüsü: 600 mm

**12.309 ₺**



## NERISSA 60 1½B 1D

40109232

- Sol damlalıklı,
- Mikroketen yüzey (Taşmasız),
- Tezgah üstü montaj,
- Dış Ölçüler: 1000 x 500 x 150 mm,
- Tezgah Kesim Ölçüleri: 980 x 480 mm,
- Min. dolap ölçüsü: 600 mm

**12.309 ₺**

## ÇELİK EVİYELER



### PRINCESS 50 1B 1D

40109054

- Sağ damlalıklı,
- Parlak yüzey,
- Tezgah üstü montaj,
- Dış Ölçüler: 860 x 500 x 150 mm,
- Tezgah Kesim Ölçüleri: 840 x 480 mm,
- Min. dolap ölçüsü: 450 mm

6.719 ₺



### PRINCESS 50 1B 1D

40109051

- Sol damlalıklı,
- Parlak yüzey,
- Tezgah üstü montaj,
- Dış Ölçüler: 860 x 500 x 150 mm,
- Tezgah Kesim Ölçüleri: 840 x 480 mm,
- Min. dolap ölçüsü: 450 mm

6.719 ₺



### PRINCESS 50 1B 1D

40109053

- Sağ damlalıklı,
- Mikroketen yüzey,
- Tezgah üstü montaj,
- Dış Ölçüler: 860 x 500 x 150 mm,
- Tezgah Kesim Ölçüleri: 840 x 480 mm,
- Min. dolap ölçüsü: 450 mm

8.959 ₺



### PRINCESS 50 1B 1D

40109050

- Sol damlalıklı,
- Mikroketen yüzey,
- Tezgah üstü montaj,
- Dış Ölçüler: 860 x 500 x 150 mm,
- Tezgah Kesim Ölçüleri: 840 x 480 mm,
- Min. dolap ölçüsü: 450 mm

8.959 ₺



### INFANT 60 1½B 1D

40109787

- Sağ damlalıklı,
- Parlak yüzey,
- Tezgah üstü montaj,
- Dış Ölçüler: 1000 x 500 x 150 mm,
- Tezgah Kesim Ölçüleri: 980 x 480 mm,
- Min. dolap ölçüsü: 600 mm

8.959 ₺



### INFANT 60 1½B 1D

40109784

- Sol damlalıklı,
- Parlak yüzey,
- Tezgah üstü montaj,
- Dış Ölçüler: 1000 x 500 x 150 mm,
- Tezgah Kesim Ölçüleri: 980 x 480 mm,
- Min. dolap ölçüsü: 600 mm

8.959 ₺



### NERISSA 50 1B 1D

40109218

- Sağ damlalıklı,
- Parlak yüzey,
- Tezgah üstü montaj,
- Dış Ölçüler: 860 x 500 x 150 mm,
- Tezgah Kesim Ölçüleri: 840 x 480 mm,
- Min. dolap ölçüsü: 450 mm

6.719 ₺



### NERISSA 50 1B 1D

40109215

- Sol damlalıklı,
- Parlak yüzey,
- Tezgah üstü montaj,
- Dış Ölçüler: 860 x 500 x 150 mm,
- Tezgah Kesim Ölçüleri: 840 x 480 mm,
- Min. dolap ölçüsü: 450 mm

6.719 ₺



### NERISSA 50 1B 1D

40109217

- Sağ damlalıklı,
- Mikroketen yüzey,
- Tezgah üstü montaj,
- Dış Ölçüler: 860 x 500 x 150 mm,
- Tezgah Kesim Ölçüleri: 840 x 480 mm,
- Min. dolap ölçüsü: 450 mm

8.623 ₺



### NERISSA 50 1B 1D

40109214

- Sol damlalıklı,
- Mikroketen yüzey,
- Tezgah üstü montaj,
- Dış Ölçüler: 860 x 500 x 150 mm,
- Tezgah Kesim Ölçüleri: 840 x 480 mm,
- Min. dolap ölçüsü: 450 mm

8.623 ₺



### GRAVITY 45 E-XN 1B 1D

115120042

- Sağ damlalıklı,
- Parlak yüzey,
- Tezgah üstü montaj,
- Dış Ölçüler: 860 x 435 x 150 mm,
- Tezgah Kesim Ölçüleri: 840 x 415 mm,
- Min. dolap ölçüsü: 450 mm

5.151 ₺



### GRAVITY 45 E-XN 1B 1D

115120041

- Sol damlalıklı,
- Parlak yüzey,
- Tezgah üstü montaj,
- Dış Ölçüler: 860 x 435 x 150 mm,
- Tezgah Kesim Ölçüleri: 840 x 415 mm,
- Min. dolap ölçüsü: 450 mm

5.151 ₺



### GRAVITY 45 E-XM 1B 1D

115120044

- Sağ damlalıklı,
- Mikroketen yüzey,
- Tezgah üstü montaj,
- Dış Ölçüler: 860 x 435 x 150 mm,
- Tezgah Kesim Ölçüleri: 840 x 415 mm,
- Min. dolap ölçüsü: 450 mm

5.823 ₺



### GRAVITY 45 E-XM 1B 1D

115120043

- Sol damlalıklı,
- Mikroketen yüzey,
- Tezgah üstü montaj,
- Dış Ölçüler: 860 x 435 x 150 mm,
- Tezgah Kesim Ölçüleri: 840 x 415 mm,
- Min. dolap ölçüsü: 450 mm

5.823 ₺



### VITAE 45 B 1B 1D

40108703

- Sağ damlalıklı,
- Parlak yüzey,
- Tezgah üstü montaj,
- Dış Ölçüler: 860 x 500 x 190 mm,
- Min. dolap ölçüsü: 450 mm

12.869 ₺



**VITAE 45 B 1B 1D**

40108701

- Sol damlalıklı,
- Parlak yüzey,
- Tezgah üstü montaj,
- Dış Ölçüler:  
860 x 500 x 190 mm,
- Min. dolap ölçüsü:  
450 mm

**12.869 ₺**



**VITAE 45 B 1B 1D**

40108702

- Sağ damlalıklı,
- Mikroketen yüzey,
- Tezgah üstü montaj,
- Dış Ölçüler:  
860 x 500 x 190 mm,
- Min. dolap ölçüsü:  
450 mm

**16.789 ₺**



**VITAE 45 B 1B 1D**

40108700

- Sol damlalıklı,
- Mikroketen yüzey,
- Tezgah üstü montaj,
- Dış Ölçüler:  
860 x 500 x 190 mm,
- Min. dolap ölçüsü:  
450 mm

**16.789 ₺**



**INFANT OD 1B 1D**

40109743

- Sağ damlalıklı,
- Mikroketen yüzey,
- Tezgah üstü montaj,
- Dış Ölçüler:  
860 x 440 x 140 mm,
- Tezgah Kesim Ölçüleri:  
840 x 420 mm,
- Min. dolap ölçüsü:  
450 mm

**5.823 ₺**



**INFANT OD 1B 1D**

40109740

- Sol damlalıklı,
- Mikroketen yüzey,
- Tezgah üstü montaj,
- Dış Ölçüler:  
860 x 440 x 140 mm,
- Tezgah Kesim Ölçüleri:  
840 x 420 mm,
- Min. dolap ölçüsü:  
450 mm

**5.823 ₺**



**INFANT OB 1B 1D**

40109726

- Sağ damlalıklı,
- Parlak yüzey,
- Tezgah üstü montaj,
- Dış Ölçüler:  
860 x 440 x 140 mm,
- Tezgah Kesim Ölçüleri:  
840 x 420 mm,
- Min. dolap ölçüsü:  
450 mm

**4.815 ₺**



**INFANT OB 1B 1D**

40109721

- Sol damlalıklı,
- Parlak yüzey,
- Tezgah üstü montaj,
- Dış Ölçüler:  
860 x 440 x 140 mm,
- Tezgah Kesim Ölçüleri:  
840 x 420 mm,
- Min. dolap ölçüsü:  
450 mm

**4.815 ₺**



**INFANT OB 1B 1D**

40109725

- Sağ damlalıklı,
- Mikroketen yüzey,
- Tezgah üstü montaj,
- Dış Ölçüler:  
860 x 440 x 140 mm,
- Tezgah Kesim Ölçüleri:  
840 x 420 mm,
- Min. dolap ölçüsü:  
450 mm

**5.823 ₺**



**INFANT OB 1B 1D**

40109720

- Sol damlalıklı,
- Mikroketen yüzey,
- Tezgah üstü montaj,
- Dış Ölçüler:  
860 x 440 x 140 mm,
- Tezgah Kesim Ölçüleri:  
840 x 420 mm,
- Min. dolap ölçüsü:  
450 mm

**5.823 ₺**



**INFANT 45 1B 1D**

40109769

- Sağ damlalıklı,
- Parlak yüzey,
- Tezgah üstü montaj,
- Dış Ölçüler:  
760 x 440 x 140 mm,
- Tezgah Kesim Ölçüleri:  
740 x 420 mm,
- Min. dolap ölçüsü:  
450 mm

**4.815 ₺**



**INFANT 45 1B 1D**

40109764

- Sol damlalıklı,
- Parlak yüzey,
- Tezgah üstü montaj,
- Dış Ölçüler:  
760 x 440 x 140 mm,
- Tezgah Kesim Ölçüleri:  
740 x 420 mm,
- Min. dolap ölçüsü:  
450 mm

**4.815 ₺**



**INFANT 45 1B 1D**

40109767

- Sağ damlalıklı,
- Mikroketen yüzey,
- Tezgah üstü montaj,
- Dış Ölçüler:  
760 x 440 x 140 mm,
- Tezgah Kesim Ölçüleri:  
740 x 420 mm,
- Min. dolap ölçüsü:  
450 mm

**5.823 ₺**



**INFANT 45 1B 1D**

40109762

- Sol damlalıklı,
- Mikroketen yüzey,
- Tezgah üstü montaj,
- Dış Ölçüler:  
760 x 440 x 140 mm,
- Tezgah Kesim Ölçüleri:  
740 x 420 mm,
- Min. dolap ölçüsü:  
450 mm

**5.823 ₺**





**INX 939**

749390200

- 2 farklı su akış seçeneği
- Paslanmaz çelik
- Döner başlıklı
- Esnek ve sabitlenebilir hortum
- Kireç önleyici perlatör,
- 14,4 / 10,5 lt/dak akış debisi,
- 55 cm yükseklik

**62.709 ₺**



**ARK 939**

239391200

- Renk: Krom
- Döner başlıklı
- Esnek ve sabitlenebilir hortum
- Kireç önleyici perlatör
- 14,7 / 10,5 lt/dak akış debisi
- 53 cm yükseklik

**22.389 ₺**



**BROOKLYN BKY 915**

116030056

- Özel Brooklyn Serisi
- Renk: Krom
- Döner başlıklı
- Kireç önleyici perlatör
- 5 lt/dak akış debisi
- 31,5 cm yükseklik

**15.109 ₺**



**OVAL 9382**

116020013

- Renk: Krom
- Döner başlıklı
- Kireç önleyici perlatör
- 7,5 lt/dak akış hızı
- 41,6 cm yükseklik

**16.240 ₺**



**OVAL 9382**

116020015

- Renk: Siyah
- Döner başlıklı
- Kireç önleyici perlatör
- 7,5 lt/dak akış hızı
- 41,6 cm yükseklik

**17.360 ₺**



**RT 915 Retro**

116030051

- Rustik tasarım
- Renk: Pirinç
- Döner başlıklı
- Kireç önleyici perlatör
- 7 lt/dak akış debisi
- 32 cm yükseklik

**16.229 ₺**



**ARK 938**

239381200

- Renk: Krom
- Döner başlıklı
- Esnek ve uzayabilir hortum
- Kireç önleyici perlatör
- 7,5 lt/dak akış debisi
- 29 cm yükseklik

**16.229 ₺**



**ARK 938**

23938120CN

- Renk: Karbon
- Döner başlıklı
- Esnek ve uzayabilir hortum
- Kireç önleyici perlatör
- 7,5 lt/dak akış debisi
- 29 cm yükseklik

**21.269 ₺**



**ARK 938**

23938120Q

- Renk: Metalik siyah
- Döner başlıklı
- Esnek ve uzayabilir hortum
- Kireç önleyici perlatör
- 7,5 lt/dak akış debisi
- 29 cm yükseklik

**21.269 ₺**



**ARK 938**

23938120N

- Renk: Siyah
- Döner başlıklı
- Esnek ve uzayabilir hortum
- Kireç önleyici perlatör,
- 7,5 lt/dak akış debisi,
- 29 cm yükseklik

**21.269 ₺**



**ARK 938**

23938120W

- Renk: Beyaz
- Döner başlıklı
- Esnek ve uzayabilir hortum
- Kireç önleyici perlatör
- 7,5 lt/dak akış debisi
- 29 cm yükseklik

**21.269 ₺**



**OVAL 914**

116030068

- Renk: Siyah
- Döner başlıklı
- Kireç önleyici perlatör
- 5 lt/dak akış hızı
- 34 cm yükseklik

**9.407 ₺**



**OVAL 914**

116030066

- Renk: Krom
- Döner başlıklı
- Kireç önleyici perlatör
- 5 lt/dak akış hızı
- 34 cm yükseklik

**8.288 ₺**



**OVAL 938**

116020019

- Renk: Siyah
- Döner başlıklı
- Esnek ve uzayabilir hortum
- Kireç önleyici perlatör
- 9,5 lt/dak akış hızı
- 32 cm yükseklik

**13.989 ₺**



**OVAL 938**

116020017

- Renk: Krom
- Döner başlıklı
- Esnek ve uzayabilir hortum
- Kireç önleyici perlatör
- 9,5 lt/dak akış hızı
- 32 cm yükseklik

**12.869 ₺**

## MUFTAK BATARYALARI



IN 934

539341200

- Renk: Krom
- Döner başlıklı
- Esnek hortum
- Kireç önleyici perlatör
- 12 lt/dak akış hızı
- 38,6 cm yükseklik

12.309 ₺



IN 934

53934120N

- Renk: Siyah
- Döner başlıklı
- Esnek hortum
- Kireç önleyici perlatör
- 12 lt/dak akış hızı
- 38,6 cm yükseklik

12.309 ₺



IN 995

5399512

- Renk: Krom
- Döner başlıklı
- Kireç önleyici perlatör
- 16 lt/dak akış hızı
- 34 cm yükseklik

9.407 ₺



IN 995

53995120FN

- Renk: Siyah
- Döner başlıklı
- Kireç önleyici perlatör
- 16 lt/dak akış hızı
- 34 cm yükseklik

12.869 ₺



IN 915 BK

53915620N

- Renk: Siyah
- Döner başlıklı
- Kireç önleyici perlatör
- 10,6 lt/dak akış hızı
- 33,5 cm yükseklik

8.511 ₺



OS 210

116090000

- Renk: Krom
- Arıtma filtresi uyumlu\*
- Döner başlıklı
- Kireç önleyici perlatör
- \*Arıtma filtresi dahil değildir.
- Haricen satın alınabilir.
- 12 lt/dak akış hızı
- 36,2 cm yükseklik

18.999 ₺



OS 200

182000200

- Renk: Krom
- Arıtma filtresi uyumlu\*
- Döner başlıklı
- Kireç önleyici perlatör
- Arıtma filtresi dahil değildir.
- Haricen satın alınabilir.
- 12 lt/dak akış hızı
- 36,8 cm yükseklik

18.999 ₺



MTP984

116030000

- Pencere önü montaja uygun,
- Renk: Krom
- Döner Başlıklı,
- Kireç önleyici perlatör
- 10 lt/dak akış hızı
- 36,3 cm yükseklik

15.669 ₺



AUK 983

509830200

- Renk: Krom
- Gömülebilir batarya
- Pencere önü uyumlu
- Döner başlıklı
- Esnek ve uzayabilir hortum
- Kireç önleyici perlatör
- 8 lt/dak akış hızı
- 29 cm yükseklik

22.389 ₺



AUK 913

509130200

- Renk: Krom
- Ergonomik tasarım
- Döner başlıklı
- Kireç önleyici perlatör
- 13 lt/dak akış hızı
- 190 cm yükseklik

12.309 ₺



MN

8191462

- Renk: Krom
- Döner başlıklı
- Kireç önleyici perlatör
- 25 cm yükseklik

8.623 ₺



MF 2

8191362

- Renk: Krom
- Ergonomik tasarım
- Döner başlıklı
- Esnek ve uzayabilir hortum
- Kireç önleyici perlatör
- 12 lt/dak akış hızı
- 17 cm yükseklik

5.935 ₺

TEKA

# TEKA BÖREK ŞEFİM!

Mükemmel böreği pişirmeniz için tasarlanan  
ankastre fırın.



**Börek Şefim**  
programını seçin



Sıcaklığı  
**180°C'ye getirin**



Dijital zamanlayıcıyı  
**25-35\* dakikaya ayarlayın**



\* En iyi zamanlayıcı ayarı için ürününüzün içinden çıkan  
BörekŞefim broşüründeki börek tarifi önerilerine göz atın.

## AKSESUARLAR



### TRS 520

115890042

- Motor Gücü: 0.5 HP (370 Watt)
- Pnömatik düğme dahil
- 857 ml öğütücü hacmi

24.629 ₺



### MULTICOOK TEPSİ

41599012

- Sızdırmaz silikon çerçeveli cam kapak,
- HAK, HE ve HEB serisi fırınlar dışında tüm fırınlarla uyumludur.

12.869 ₺



### SABUNLUK

115890012

- Başlık rengi: Inoks

2.911 ₺



### SABUNLUK

115890011

- Başlık rengi: Krom

2.911 ₺



### TEL SEPET

40199037

- Princess,
- Nerissa,
- Classic,
- Stylo serisi eviyeler ile uyumludur.

3.695 ₺



### KATLANIR SÜZGEÇ

115890024

- Tüm eviyeler ile uyumludur.

1.231 ₺



### RENDELİ SÜZGEÇ

40199260

- Rulo haline getirilebilir,
- Paslanmaz çelik rendeli,
- Tüm eviyelerle uyumludur.

8.999 ₺



### BÜYÜK KEVGİR

40006120

- Stage ve Vitae serisi eviyeler ile uyumludur.

1.791 ₺



### KÜÇÜK KEVGİR

40006121

- Stage ve Vitae serisi eviyeler ile uyumludur.

1.791 ₺



### KEVGİR

40199072

- Stage serisi eviyeler ile uyumludur.

6.383 ₺

# YENİ MASTERSENSE AIR'IN HAVASINI KEŞFEDİN

Mutfađınızı yeniden hayal edin



TEKA

# SETLER



## CHEF 1

FIRIN	111020046	HE 715 SS
OCAK	112620020	HLX 640 KBA0E IX (E5)
DAVLUMBAZ	40495030	DF 60

~~₺61.006~~

**₺40.869 |**



## CHEF 3

FIRIN	111020047	HE 715 BK
OCAK	112620029	HLX 640 KBC0E BK (E5)
DAVLUMBAZ	113020002	DBT 60 BLACK

~~₺61.566~~

**₺40.869 |**



## CHEF 4

FIRIN	111020074	HAK 625 ST
OCAK	112580075	GBC 64002 KBC ST
DAVLUMBAZ	112940007	ATV 60 PRO ST

~~₺86.697~~

**₺52.629 |**



## CHEF 5

FIRIN	111020054	HAK 625 BK
OCAK	112580050	GBE 64002 KBC BK (E4)
DAVLUMBAZ	40495040	ATV 60 Siyah

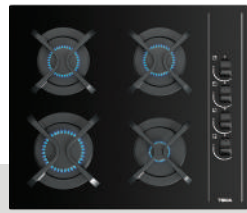
~~₺81.726~~

**₺51.509 |**



## CHEF 6

FIRIN	111020055	HAK 625 WH
OCAK	112580051	GBE 64002 KBC WH (E4)
DAVLUMBAZ	40495050	ATV 60 Beyaz

~~₺85.577~~
**₺53.749 |**


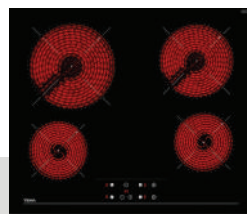
## CHEF 7

FIRIN	111020056	HAK 627 BK
OCAK	112580045	GBC 64002 KBC BK (E4)
DAVLUMBAZ	40495000	TVT 60.1 Siyah

~~₺104.617~~
**₺63.829 |**


## CHEF 8

FIRIN	111020057	HAK 627 WH
OCAK	112580049	GBC 64002 KBC WH (E4)
DAVLUMBAZ	40495010	TVT 60.1 Beyaz

~~₺106.926~~
**₺64.949 |**


## CHEF 9

FIRIN	111020056	HAK 627 BK
OCAK	40239040	TZ 6415
DAVLUMBAZ	40495000	TVT 60.1 Siyah

~~₺106.366~~
**₺64.949 |**

## SETLER

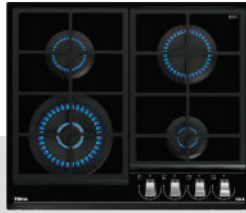


### CHEF 10

FIRIN	111020058	HAK 629 BK
OCAK	112580041	GBC 75030 KBC BK (E4)
DAVLUMBAZ	40495002	TVT 90 Siyah

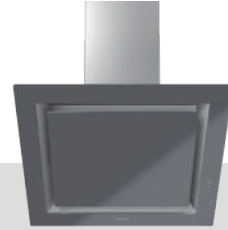
~~₺130.377~~

**₺77.269 |**



### URBAN 60 Siyah

FIRIN	111000071	HLB 8600 BK
OCAK	112570169	GZC 64320 XBC BK (E4)
DAVLUMBAZ	112930024	DLV 68660 BK TOS



### URBAN 60 Gri

FIRIN	111000011	HLB 8600 ST
OCAK	112570172	GZC 64320 XBC ST (E4)
DAVLUMBAZ	112930028	DLV 68660 ST TOS



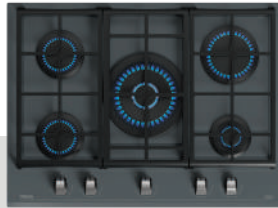
### URBAN 60 Beyaz

FIRIN	111000012	HLB 8600 WH
OCAK	112570168	GZC 64320 XBC WH (E4)
DAVLUMBAZ	112930025	DLV 68660 WH TOS



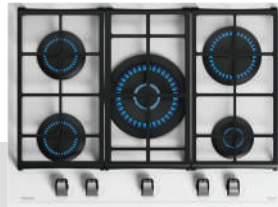
#### URBAN 70 Siyah

FIRIN	111000071	HLB 8600 BK
OCAK	112570173	GZC 75330 XBC BK (E4)
DAVLUMBAZ	112930029	DLV 98660 BK TOS



#### URBAN 70 Gri

FIRIN	111000011	HLB 8600 ST
OCAK	112570175	GZC 75330 XBC ST (E4)
DAVLUMBAZ	112930033	DLV 98660 ST TOS



#### URBAN 70 Beyaz

FIRIN	111000012	HLB 8600 WH
OCAK	112570176	GZC 75330 XBC WH (E4)
DAVLUMBAZ	112930030	DLV 98660 WH TOS



#### INFINITY G1

FIRIN	111000057	HLB 85-G1 P BM Maestro Pizza
OCAK	112570210	GBC 75-G1 GBC BM (E5)
DAVLUMBAZ	112930056	DVI 88-G1 E05 BM

## TÜM SETLERE ÖZEL



MS 6200 BIS SS NEO

~~36.389 ₺~~

**25.479 ₺ |**



DSI 46750 SS

~~65.999 ₺~~

**46.206 ₺ |**



DFI 46700

~~55.989 ₺~~

**39.199 ₺ |**



WMK 40940 EU WH

~~62.709 ₺~~

**43.959 ₺ |**

# TEKA'DAN KAÇIRILMAYACAK EVİYE KAMPANYALARI



STONE 50 B TG & ARK 938 (Metallic Black)

~~43.658 ₺~~  
**25.749 ₺ |**



STONE 50 B TG & ARK 938 (White)

~~43.658 ₺~~  
**25.749 ₺ |**



STONE 60 B TG & ARK 938 (Metallic Black)

~~45.268 ₺~~  
**27.722 ₺ |**



STONE 60 B TG & ARK 938 (White)

~~45.268 ₺~~  
**27.722 ₺ |**



SQUARE 50.40 TG + ARK 938 (Black)

~~41.418 ₺~~  
**25.749 ₺ |**

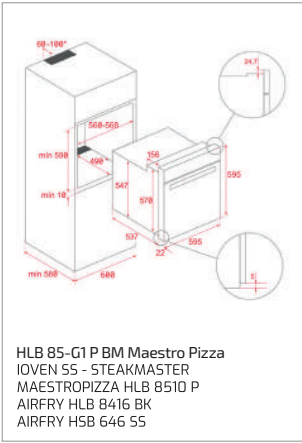


SQUARE 50.40 TG + ARK 938 (White)

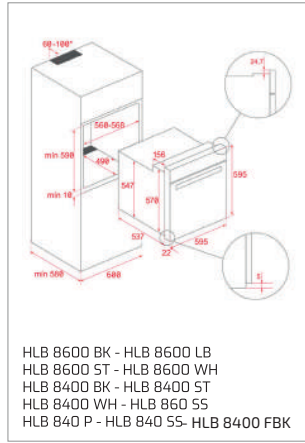
~~41.418 ₺~~  
**25.749 ₺ |**

# TEKNİK ÇİZİM VE ÖLÇÜLERİ

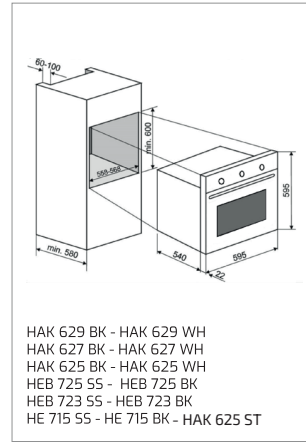
## ANKASTRE FIRINLAR



HLB 85-G1 P BM Maestro Pizza  
IOVEN 55 - STEAKMASTER  
MAESTROPIZZA HLB 8510 P  
AIRFRY HLB 8416 BK  
AIRFRY H5B 646 55

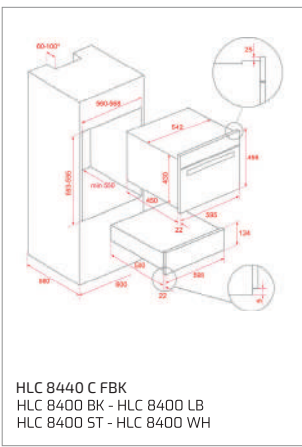


HLB 8600 BK - HLB 8600 LB  
HLB 8600 ST - HLB 8600 WH  
HLB 8400 BK - HLB 8400 ST  
HLB 8400 WH - HLB 860 55  
HLB 840 P - HLB 840 55- HLB 8400 FBK



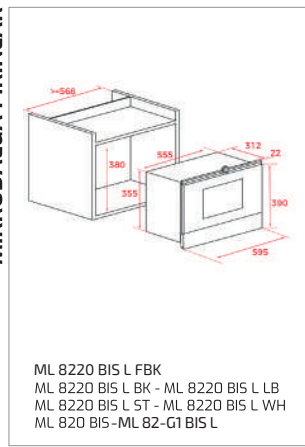
HAK 629 BK - HAK 629 WH  
HAK 627 BK - HAK 627 WH  
HAK 625 BK - HAK 625 WH  
HEB 725 55 - HEB 725 BK  
HEB 723 55 - HEB 723 BK  
HE 715 55 - HE 715 BK - HAK 625 ST

## KOMPAKT ANKASTRE FIRINLAR

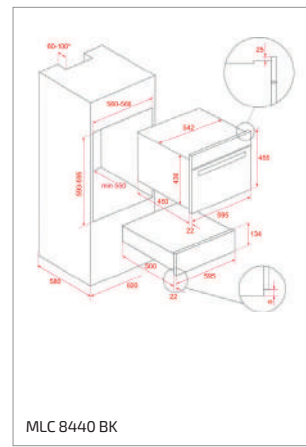


HLC 8440 C FBK  
HLC 8400 BK - HLC 8400 LB  
HLC 8400 ST - HLC 8400 WH

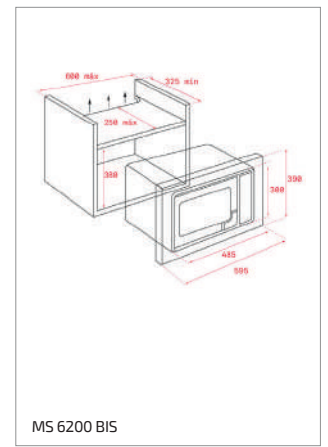
## MİKRODALGA FIRINLAR



ML 8220 BIS L FBK  
ML 8220 BIS L BK - ML 8220 BIS L LB  
ML 8220 BIS L ST - ML 8220 BIS L WH  
ML 820 BIS-ML 82-G1 BIS L

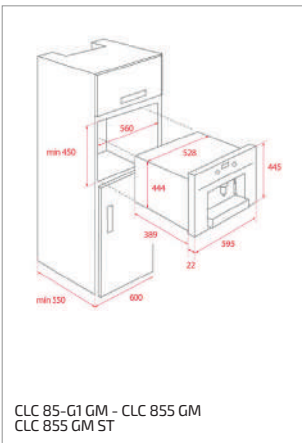


MLC 8440 BK

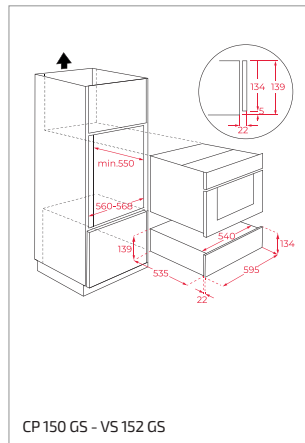


MS 6200 BIS

## DİĞER

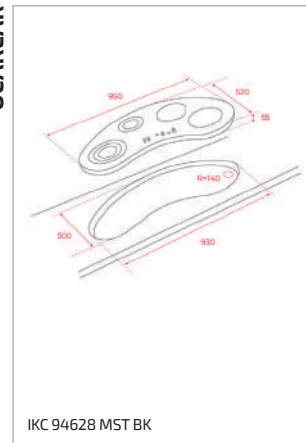


CLC 85-G1 GM - CLC 855 GM  
CLC 855 GM ST

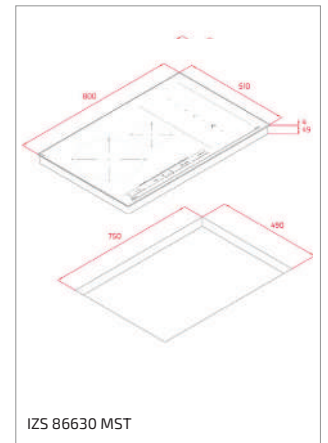


CP150 GS - VS 152 GS

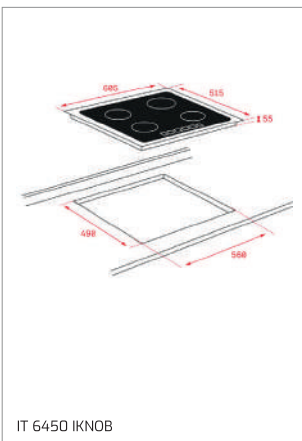
## OCAKLAR



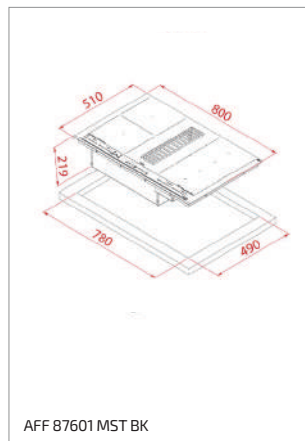
IKC 94628 MST BK



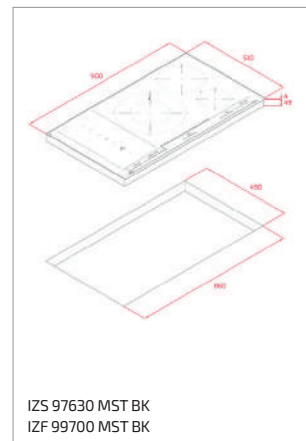
IZS 86630 MST



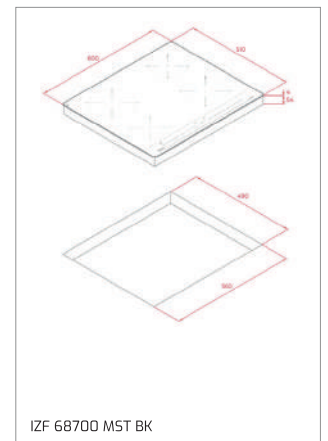
IT 6450 IKNOB



AFF 87601 MST BK

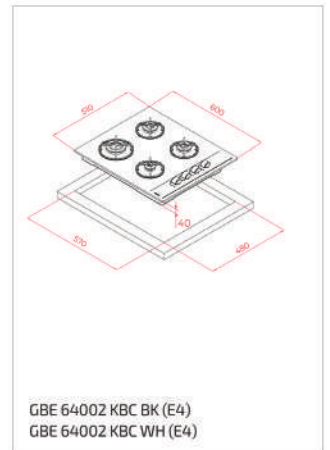
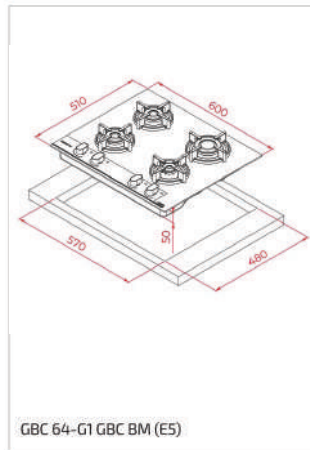
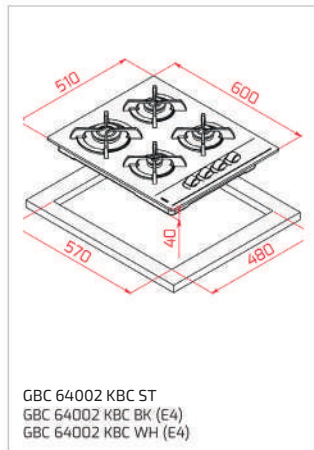
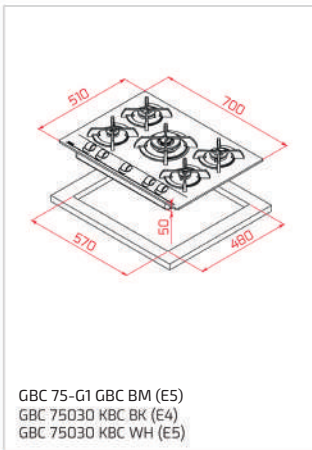
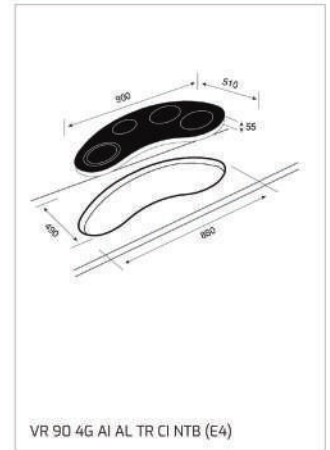
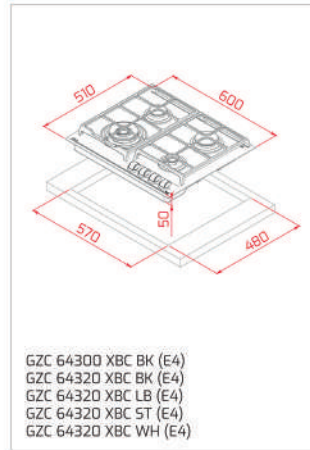
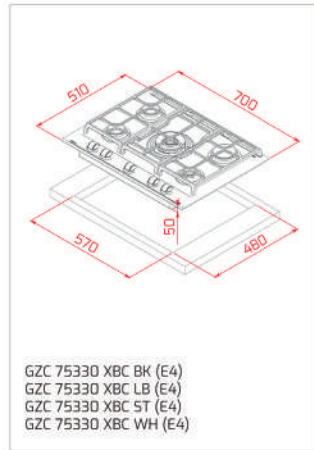
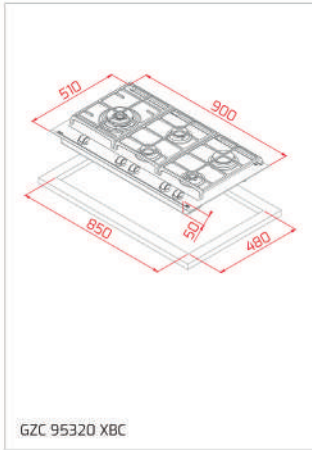
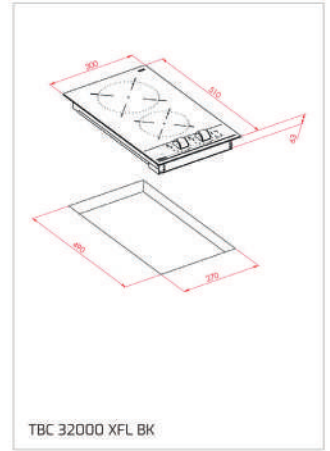
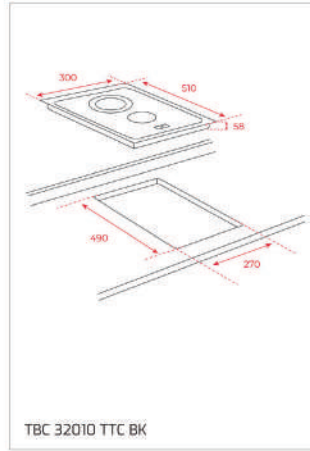
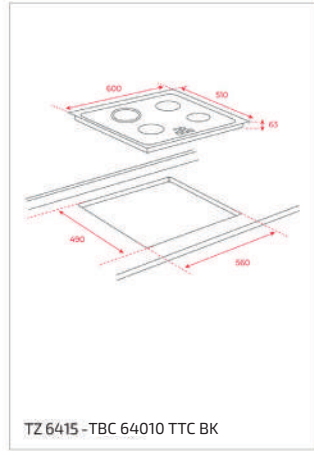
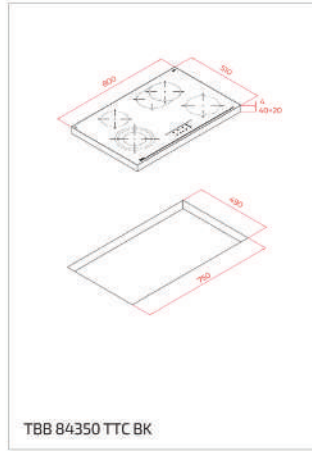
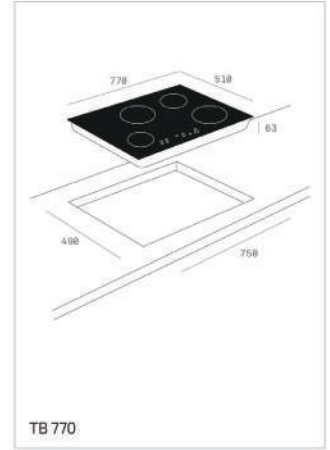
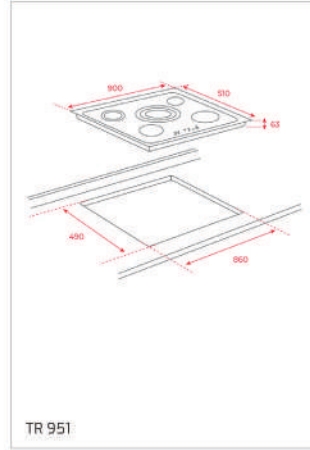
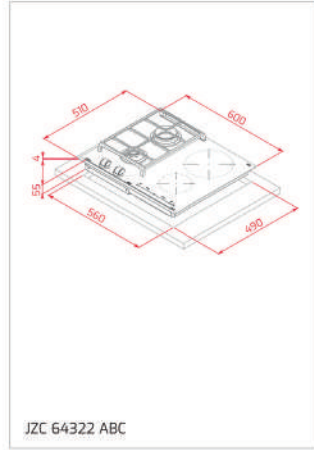
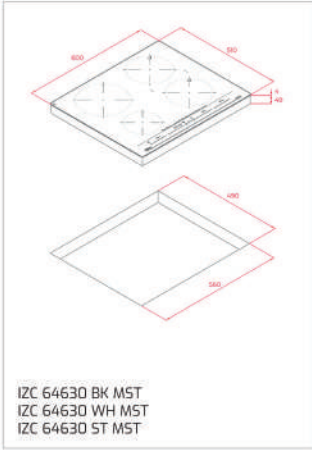


IZS 97630 MST BK  
IZF 99700 MST BK

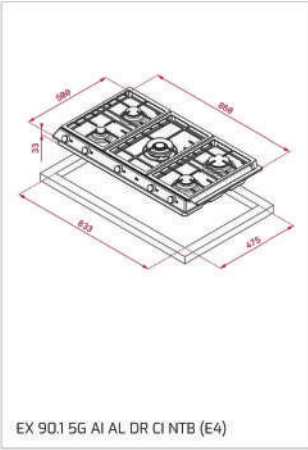


IZF 68700 MST BK

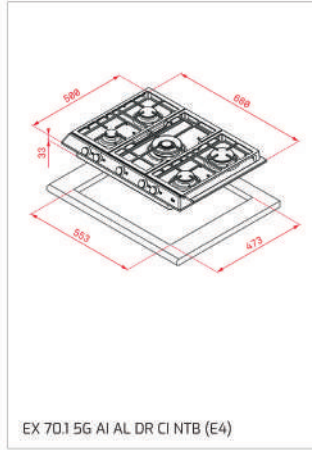
# TEKNİK ÇİZİM VE ÖLÇÜLER



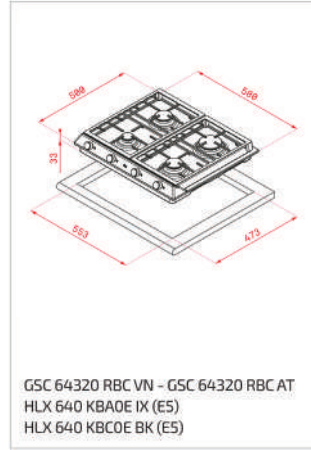
# TEKNİK ÇİZİM VE ÖLÇÜLER



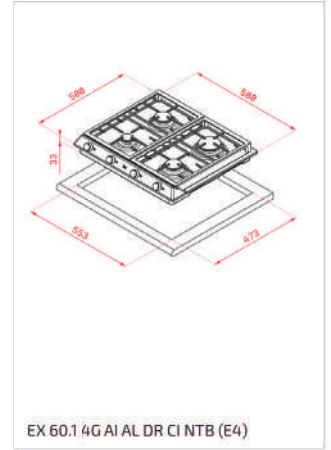
EX 90.1 5G AI AL DR CI NTB (E4)



EX 70.1 5G AI AL DR CI NTB (E4)

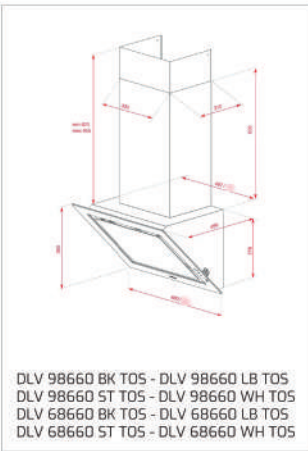


GSC 64320 RBC VN - GSC 64320 RBC AT  
HLX 640 KBA0E IX (E5)  
HLX 640 KBC0E BK (E5)

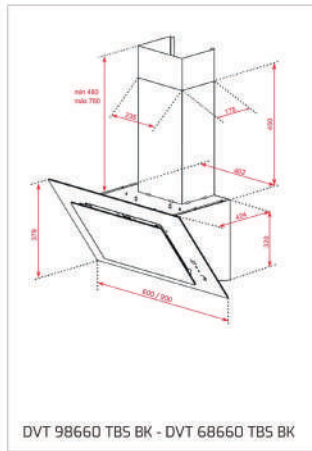


EX 60.1 4G AI AL DR CI NTB (E4)

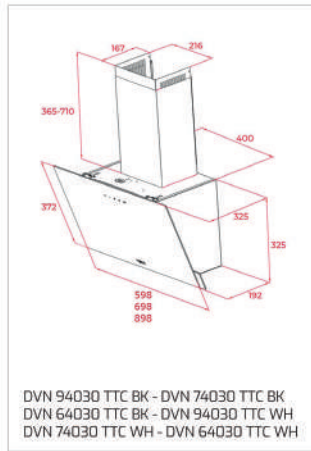
## DAVLUMBAZLAR



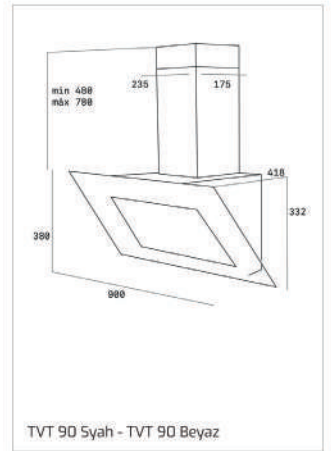
DLV 98660 BK T05 - DLV 98660 LB T05  
DLV 98660 ST T05 - DLV 98660 WH T05  
DLV 68660 BK T05 - DLV 68660 LB T05  
DLV 68660 ST T05 - DLV 68660 WH T05



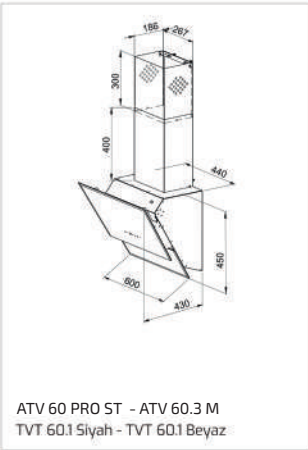
DVT 98660 TB5 BK - DVT 68660 TB5 BK



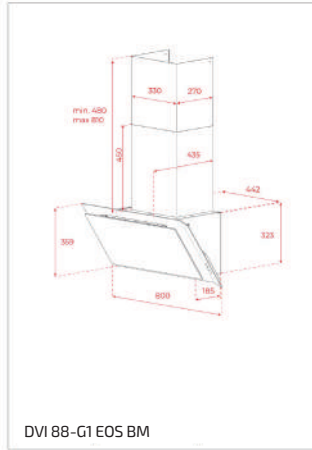
DVN 94030 TTC BK - DVN 74030 TTC BK  
DVN 64030 TTC BK - DVN 94030 TTC WH  
DVN 74030 TTC WH - DVN 64030 TTC WH



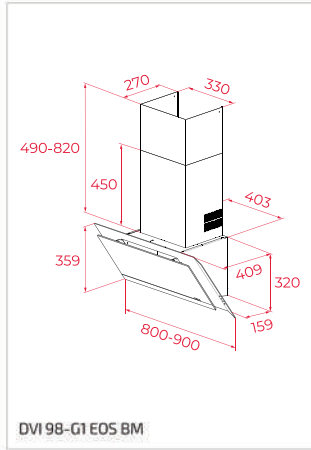
TVT 90 Siyah - TVT 90 Beyaz



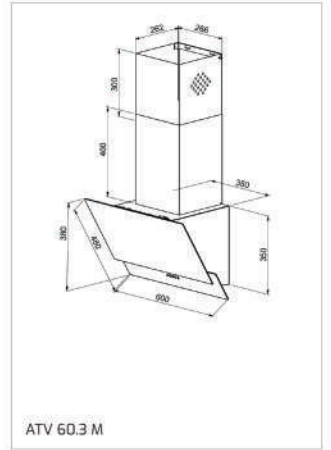
ATV 60 PRO ST - ATV 60.3 M  
TVT 60.1 Siyah - TVT 60.1 Beyaz



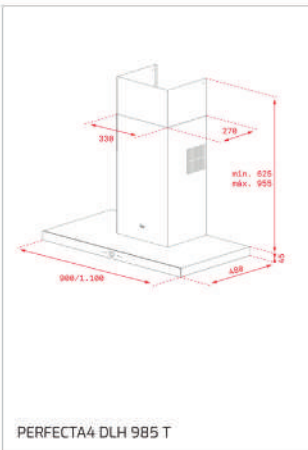
DVI 88-G1 EOS BM



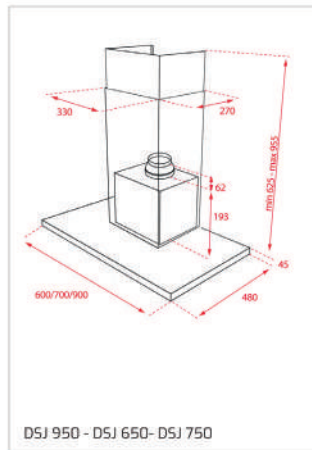
DVI 98-G1 EOS BM



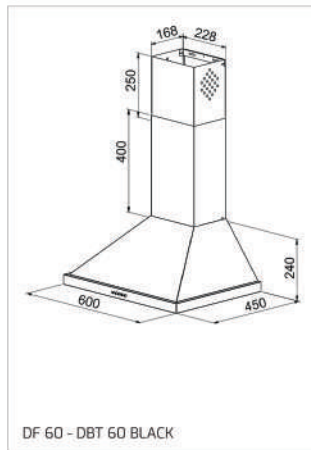
ATV 60.3 M



PERFECTA4 DLH 985 T

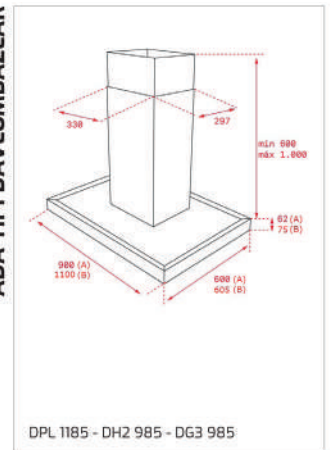


DSJ 950 - DSJ 650 - DSJ 750



DF 60 - DBT 60 BLACK

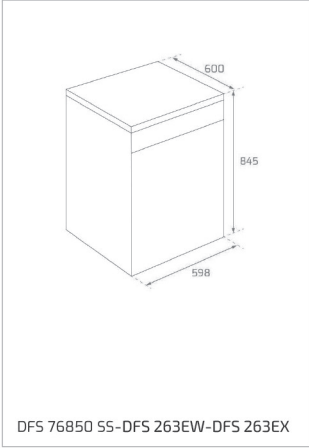
## ADA TİPİ DAVLUMBAZLAR



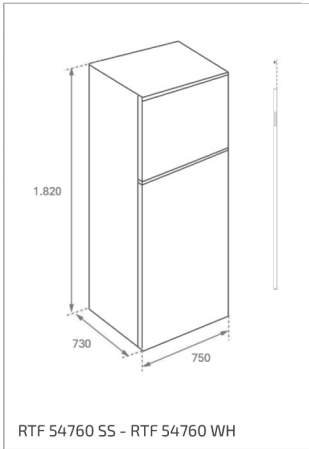
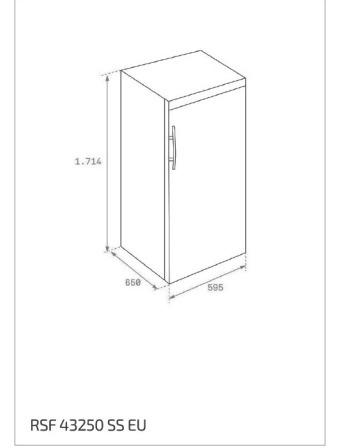
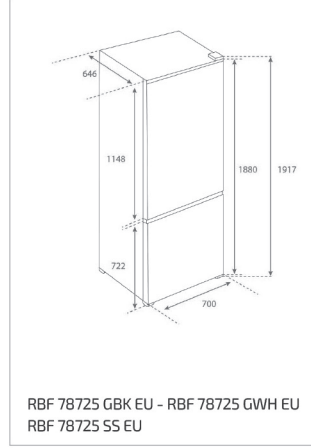
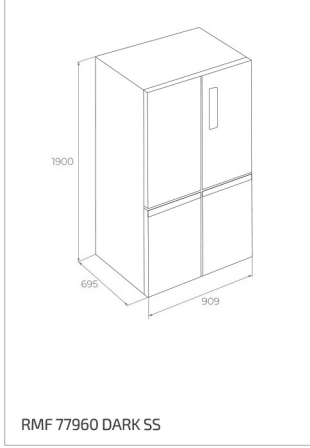
DPL 1185 - DH2 985 - D63 985



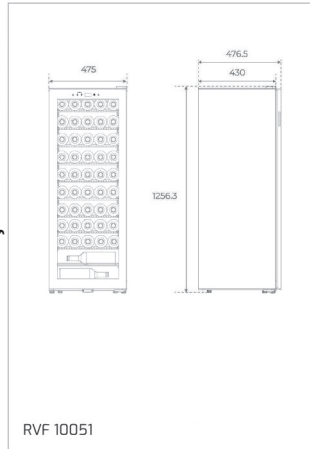
## BULAŞIK MAKİNELERİ



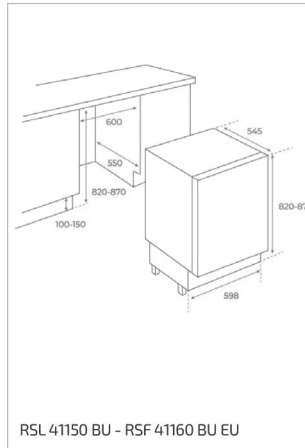
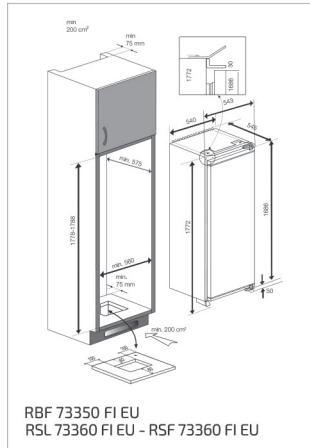
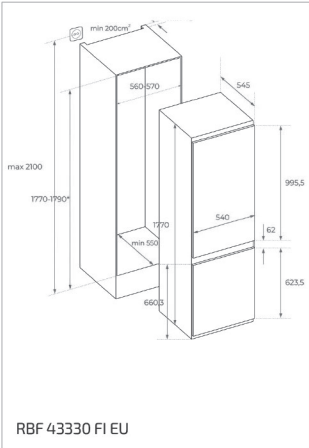
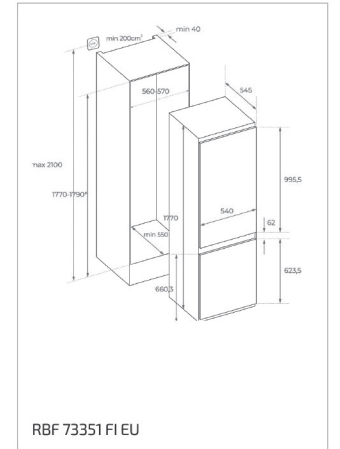
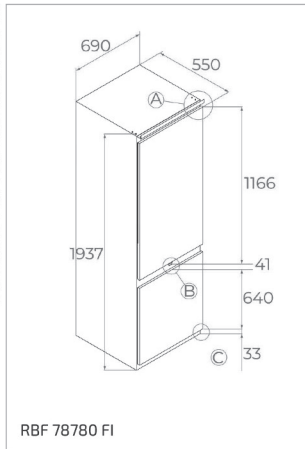
## SOLO SOĞUTUCULAR



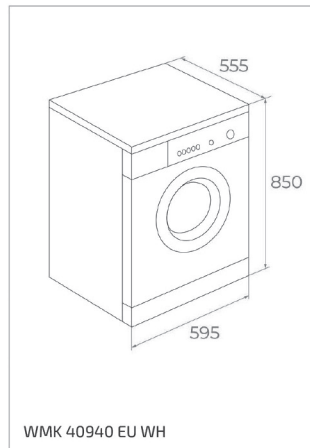
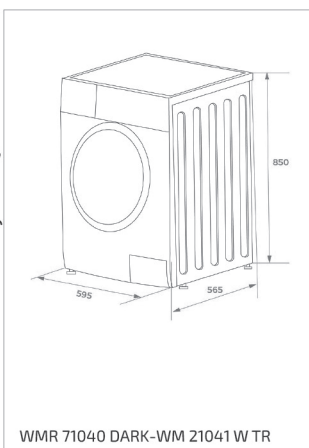
## ŞARAP SOĞUTUCUSU



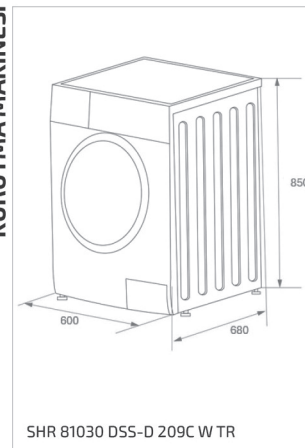
## ANKASTRE SOĞUTUCULAR



## ÇAMAŞIR MAKİNESİ

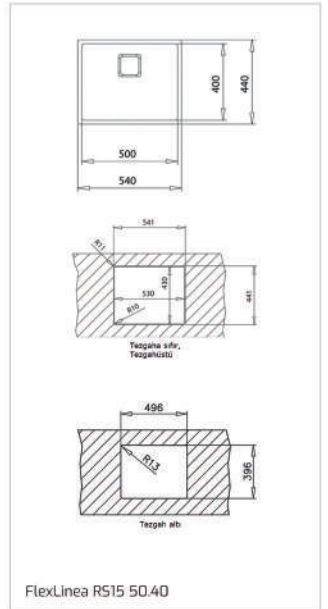
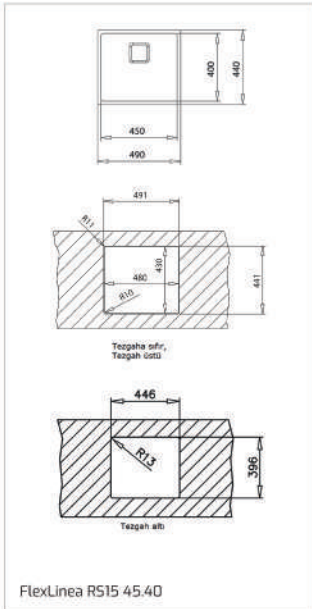
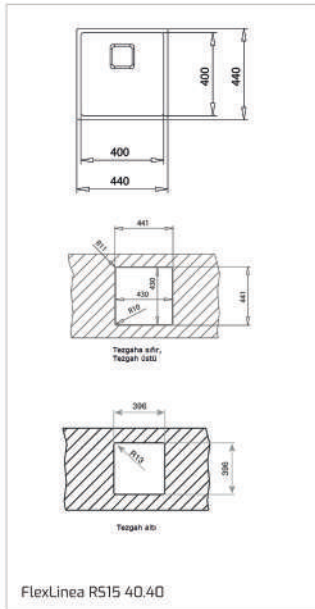
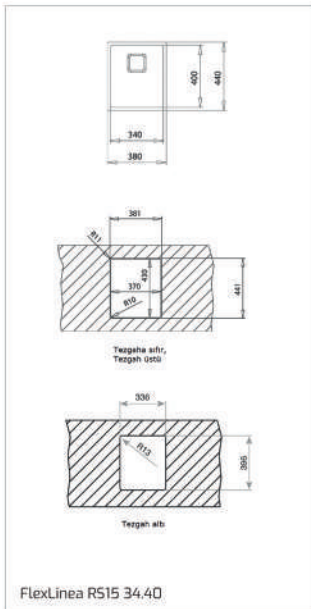
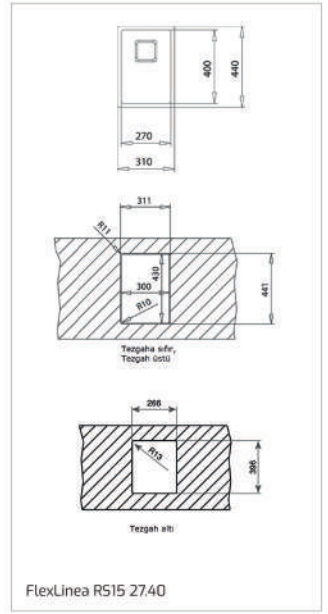
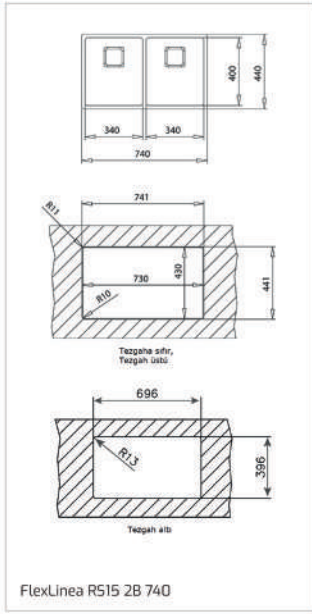
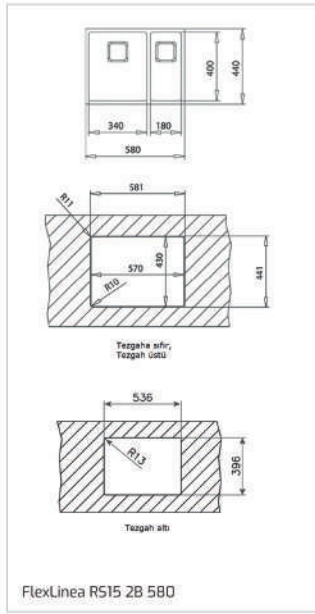
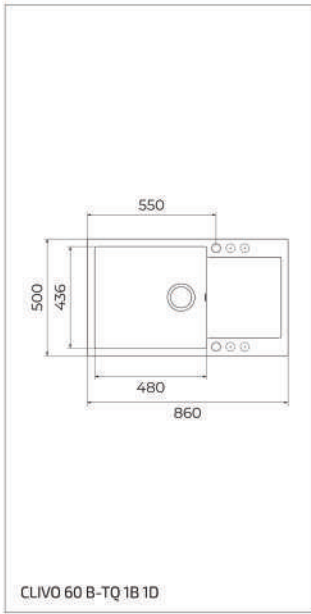
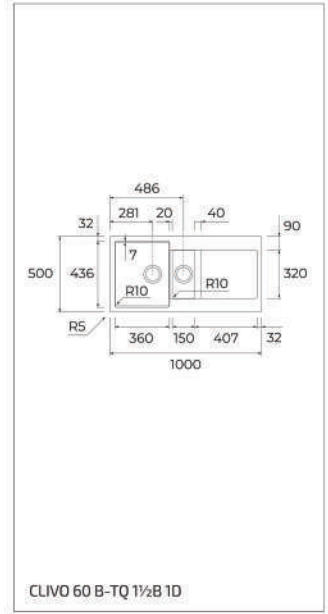
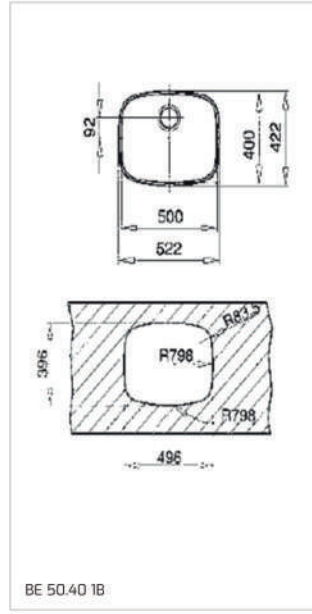
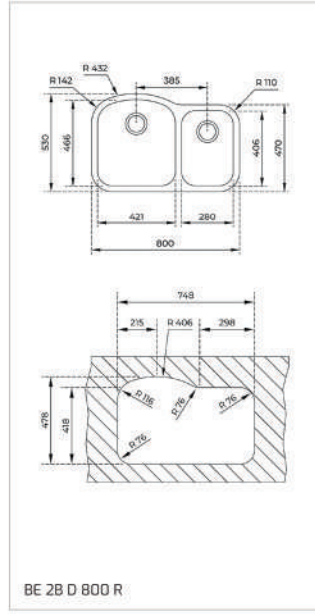
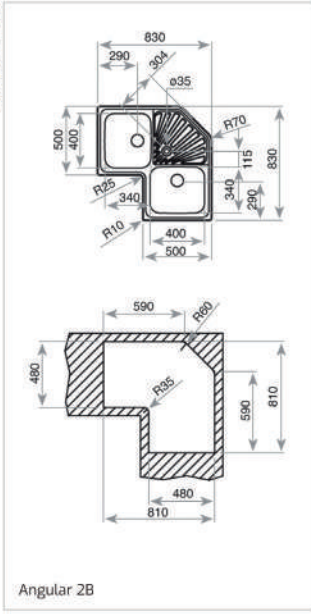


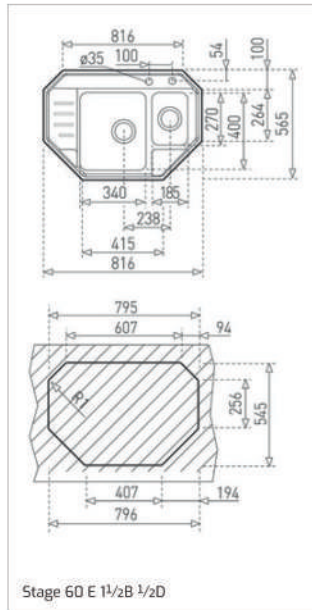
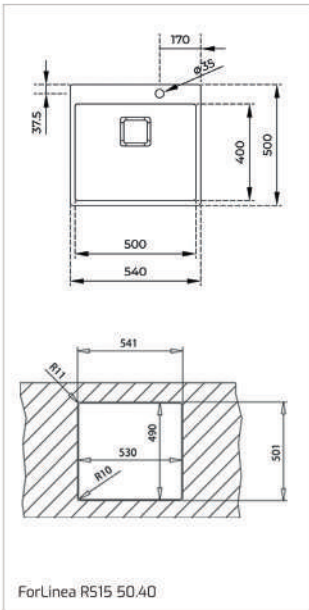
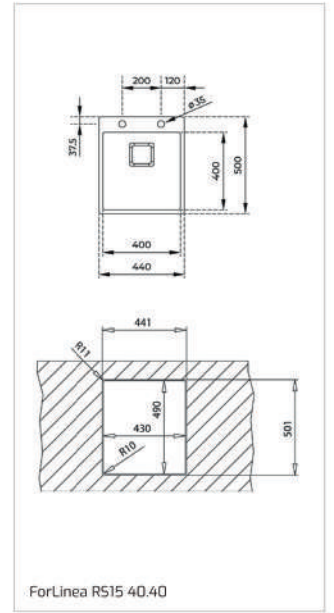
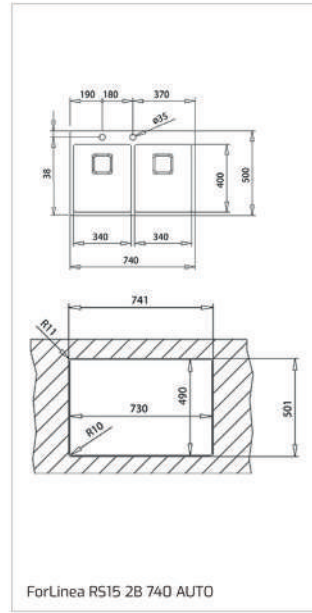
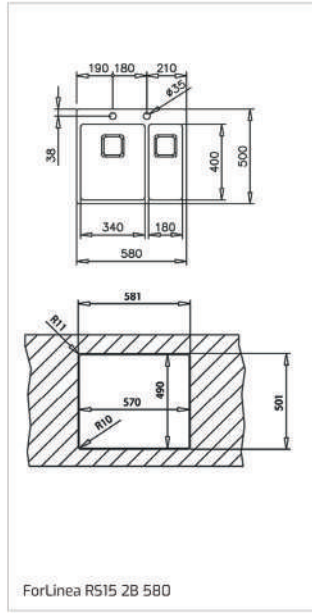
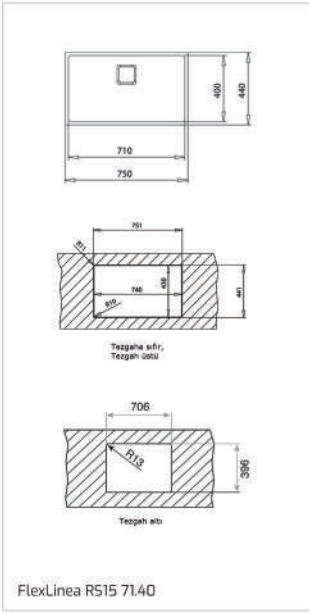
## KURUTMA MAKİNESİ



# TEKNİK ÇİZİM VE ÖLÇÜLER

EVİYELER













[www.teka.com/tr-tr/](http://www.teka.com/tr-tr/)

 teka.tr  teka.tr  TekaTurkey  Tekaankastre  Teka Türkiye



Aşağıdaki bölge müdürlüklerinden bu kampanyaya katılan tüm TEKA yetkili satıcılarının adreslerini ve telefon numaralarını öğrenebilirsiniz.

TEKA Teknik Mutfak Aletleri Sanayi ve Ticaret A.Ş.  
Fatih Sultan Mehmet Mah. Poligon Cad. Buyaka 2 Sitesi 2 Blok No:8B İç Kapı No:79 34771 Ümraniye/İstanbul, Türkiye

Ankara Bölge Müdürlüğü  
Hoşdere Caddesi No: 87 Çankaya / ANKARA Tel: +90 312 440 98 10 Faks: +90 312 440 92 30

Ege Bölge Müdürlüğü  
Atatürk Caddesi 246/A 1. Kordon, Alsancak / İZMİR Tel: +90 232 463 84 10 Faks: +90 232 463 88 73

Satış Sonrası Servis Hizmetleri Çağrı Merkezi: 444 83 52 (444 TEKA)\*



Belirtilen fiyatlar, Türk Lirası üzerinden KDV dahil tavsiye edilen fiyatlardır.

\* Bu ilan/broşürdeki veriler (marka ismi, metin, logo, resim vb.) sadece TEKA Teknik Mutfak Aletleri San. ve Tic. A.Ş.'nin kullanım yetkisinde olup, 556 sayılı Markaların Korunması Hakkında Kanun Hükmünde Karamame ile korunmaktadır. İzinsiz kullanım halinde ilgili kanunun Madde 61 vd, hükümleri uyarınca cezalandırılma söz konusu olacaktır.

\*\* Teknik özellikler, ürün görselleri ve fiyatlar TEKA Teknik Mutfak Aletleri San. ve Tic A.Ş. tarafından haber verilmeksizin değiştirilebilir. TEKA Teknik Mutfak Aletleri San. ve Tic A.Ş. tipografi ve baskı hatalarından sorumlu değildir. Hata söz konusu olduğunda satış noktalarındaki bilgiler geçerlidir.

\*\*\* Katalogda yer alan görseller temsili olarak kullanılmış olup gerçeğiyle farklılık gösterebilir.

