



Flex



MultiSlider



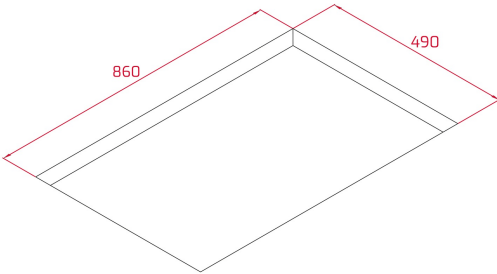
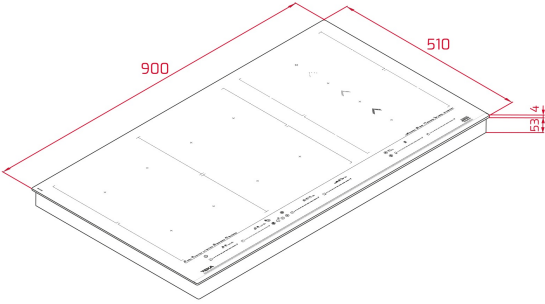
Power



Power Plus



Autolock

Easy  
installation

## REFERANS

REF: 112500031

EAN: 8434778011876

## ÖZELLİKLER

Sınırsız yüzey ve DirectSense teknolojisi

Dokunmatik Kontrol paneli

Pişirme süresi programcısı

10 pişirme bölgesi (6 + 3 Flex kombine + FullFlex)

263 x 195 mm'lik 4 bölge

253 x 195 mm'lik 2 Bölge

263 x 390 mm 2 Esnek Bölge

253 X 390 mm 1 Esnek Bölge

1 FullFlex bölgesi 525 x 390 mm

Sıcaklık sensörü ile kayıtlı fonksiyonlar: Haşlama, Confit, Pirinç Pişirme, Izgara, Derin

Kızartma, Tavada Kızartma, Sıcak Tutma, Kaynatma, ve Eritme

## BOYUTLAR

ürün Yüksekliği (mm): 57

Ürün genişliği (mm): 900

Ürün derinliği (mm): 510

## TEKNOLOJİK ÖZELLİKLER

Voltaj (V): 220-240

Frekans (Hz): 50/60

Maksimum Nominal Güç (W): 11100

## RENK



112500031

Siyah cam

## ENERJİ VERİMLİLİĞİ

Power consumption in standby mode (W): -

Time to reach standby mode (min): 1