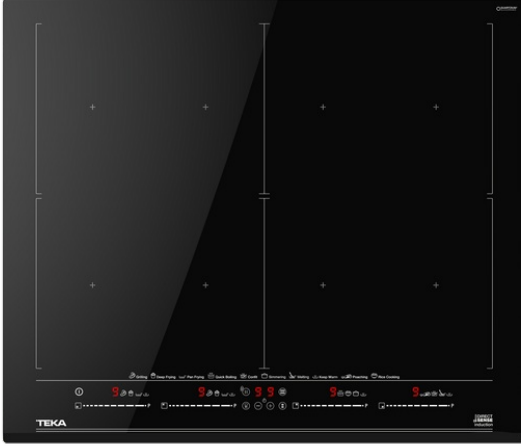


TEKA**DirectSense IZF 68700 MST**

Sıcaklık sensörlü FullFlex İndüksiyonlu 60cm DirectSense



MultiSlider



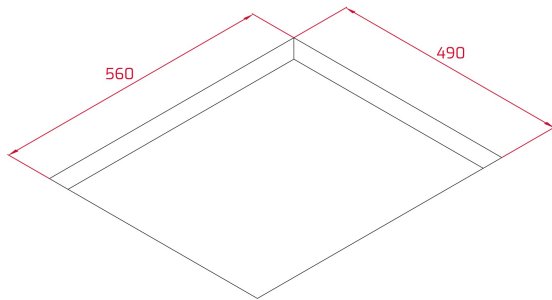
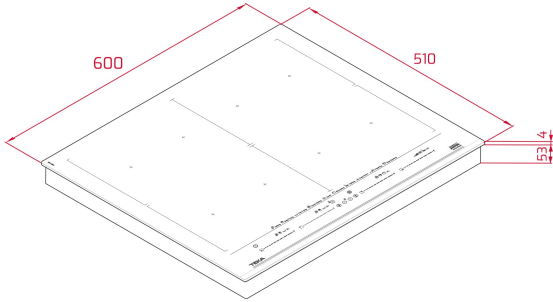
Power



Power Plus



Autolock

Easy
installation**REFERANS**

REF: 112500037

EAN: 8434778016208

ÖZELLİKLER

Sınırsız yüzey ve DirectSense teknolojisi

Dokunmatik Kontrol paneli

Pişirme süresi programcısı

7 pişirme bölgesi (4 + 2 Flex kombine + FullFlex)

263 x 195 mm'lik 4 bölge

263 x 390 mm 2 Esnek Bölge

1 FullFlex bölgesi 525 x 390 mm

Sıcaklık sensörü ile kayıtlı fonksiyonlar: Haşlama, Confi t,

Pirinç Pişirme, Izgara, Derin Kızartma, Tavada Kızartma,

Sıcak Tutma, Kaynatma, ve Eritme

Stop & GO işlevi / Sessiz modu

Kolay Kurulum

Maks. (nominal) güç: 7,4 W

BOYUTLAR

ürün Yüksekliği (mm): 57

Ürün genişliği (mm): 600

Ürün derinliği (mm): 510

TEKNOLOJİK ÖZELLİKLER

Voltaj (V): 220-240

Frekans (Hz): 50/60

Maksimum Nominal Güç (W): -

RENK

112500037

Siyah cam

ENERJİ VERİMLİLİĞİ

Power consumption in standby mode (W): -

Time to reach standby mode (min): 1