

TEKA

## GFH 55 Canopy Aspiratör GFH 55



### AÇIKLAMA

Canopy Aspiratör GFH 55

### YAŞAMA TARZI

Total

### RENK



### REFERANS

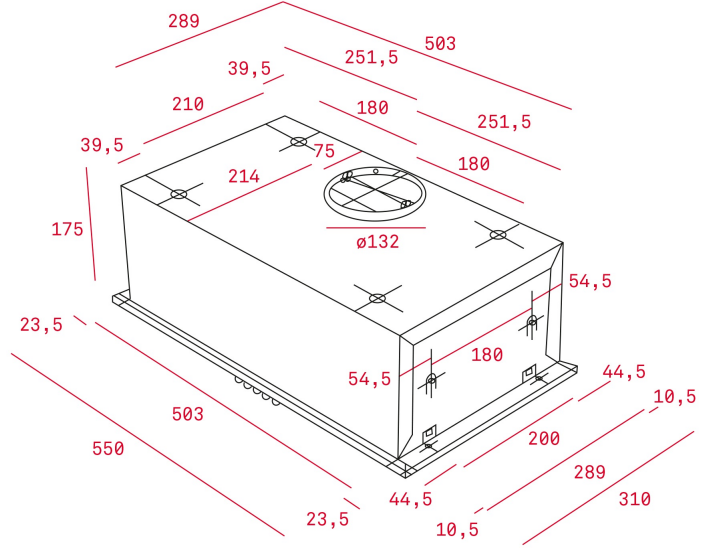
REF. 40446700  
EAN. 8421152036396

**TEKA**

**GFH 55**

**ÖZELLİKLER**

Tuşlu kontrol düğmeleri  
3 farklı hız konumu  
Entegre halojen lambalar  
Metal filtreler  
Hava emiş gücü: 540 m3/h  
Çift tribünlü motor  
Ses seviyesi: 46 dB



## BOYUTLAR

ürün Yüksekliği (mm): 175

Ürün genişliği (mm): 550

Ürün derinliği (mm): 310

Ürün ağırlığı (kg): 5,34

## TEKNOLOJİK ÖZELLİKLER

### ÖZEL KARAKTERİSTİKLER

**AB REGÜLASYON NO.**  
**65/2014 &66/2104**

**Sertifikalar:** CE, CB, Rohs

**Fiş:** EU

**Air flow (Qmax) :** 337

**Ses (LwA) Maksimum hız (dB) :** 69

**Enerji sınıfı:** D

**Sıvı dinamiği verimliliği (FDE):** 10,5

**Average illumination of the lighting system on the cooking surface (Emiddle) Lux :** 135

**Sıvı dinamiği verimlilik sınıfı:** E

**En verimli elektrik güç girişi (Wbep) W :** 111,3

**Yağ filtreleme Verimlilik sınıfı:** C

**Aydınlatma verimliliği (Lehood) lux/Watt:** 33,8

**Zaman yükseltici(f):** 1,6

**Aydınlatma verimliliği sınıfı:** A

**Air flow (Qmax) :** 296

**Dsistema nominal gücü aydınlatma (wl) ağırlık:** 4

**Ses (LwA) Min Hız(dB) :** 62

## AKSESUARLAR

**Çek-valf:** Evet  
**Çıkış uzantısı:** Yes  
**Karbon filtresi (isteğe bağlı):** C3C

## MODELLER

**Aydınlatma türü:** butonlar  
**Ekstraksiyon kapasitesi serbest çıkışı (m3 / h):** 367  
**Filtre tanımlama:** Alüminyum  
**filtre sayısı:** 2  
**Güç ayar sayısı:** 3  
**Kontrol paneli:** butonlar



GFH 55

ENERJI ETIKETI

