

TEKA

## GFH 73 Canopy Aspiratör GFH 73



### AÇIKLAMA

Canopy Aspiratör GFH 73

### YAŞAMA TARZI

Total

### RENK



### REFERANS

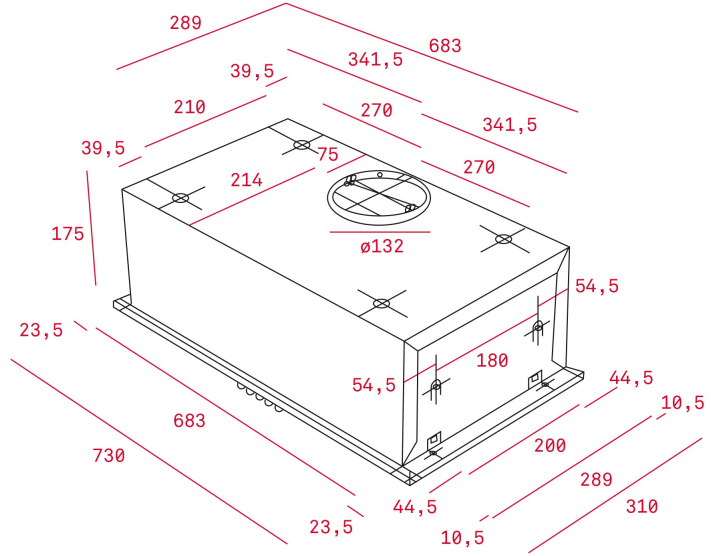
REF. 40446710  
EAN. 8421152036402

TEKA

GFH 73

### ÖZELLİKLER

Canopy aspiratör  
Mekanik kontrol düğmeleri  
Dekoratif halojen aydınlatma  
3 farklı hız konumu  
Alüminyum filtre  
Serbest hava emiş gücü 367 m<sup>3</sup>/h  
62 dB Ses seviyesi  
E Enerji sınıfı



## BOYUTLAR

ürün Yüksekliği (mm): 175

Ürün genişliği (mm): 730

Ürün derinliği (mm): 310

Ürün ağırlığı (kg): 6,04

## TEKNOLOJİK ÖZELLİKLER

### ÖZEL KARAKTERİSTİKLER

**AB REGÜLASYON NO.**  
**65/2014 &66/2104**

Sertifikalar: CE, CB, Rohs

Fiş: EU

Air flow (Qmax) : 337

Ses (LwA) Maksimum hız (dB) : 69

Enerji sınıfı: D

Sıvı dinamiği verimliliği (FDE): 10,5

Average illumination of the lighting system on the cooking surface (Emiddle) Lux : 135

Sıvı dinamiği verimlilik sınıfı: E

En verimli elektrik güç girişi (Wbep) W : 111,3

Yağ filtreleme Verimlilik sınıfı: C

Aydınlatma verimliliği (Lehood) lux/Watt: 33,8

Zaman yükseltici(f): 1,6

Aydınlatma verimliliği sınıfı: A

Air flow (Qmax) : 296

Dsistema nominal gücü aydınlatma (wl) ağırlık: 4

Ses (LwA) Min Hız(dB) : 62

## AKSESUARLAR

**Çek-valf:** Evet  
**Çıkış uzantısı:** Yes  
**Karbon filtresi (isteğe bağlı):** C3C

## MODELLER

**Aydınlatma türü:** butonlar  
**Ekstraksiyon kapasitesi serbest çıkışı (m3 / h):** 367  
**Filtre tanımlama:** Alüminyum  
**filtre sayısı:** 2  
**Güç ayar sayısı:** 3  
**Kontrol paneli:** butonlar



GFH 73

ENERJI ETIKETI

