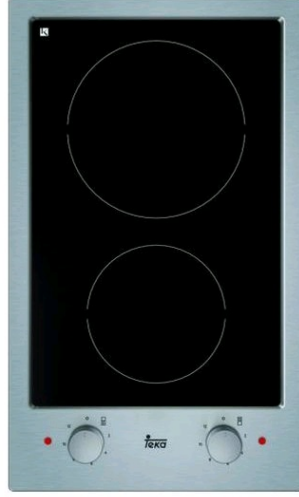




EFX 30 2H Cam Seramik Ocak



AÇIKLAMA

Cam Seramik Ocak

YAŞAMA TARZI

Total

RENK

REFERANS

REF. 40214403
EAN. 8421152129531

TEKA

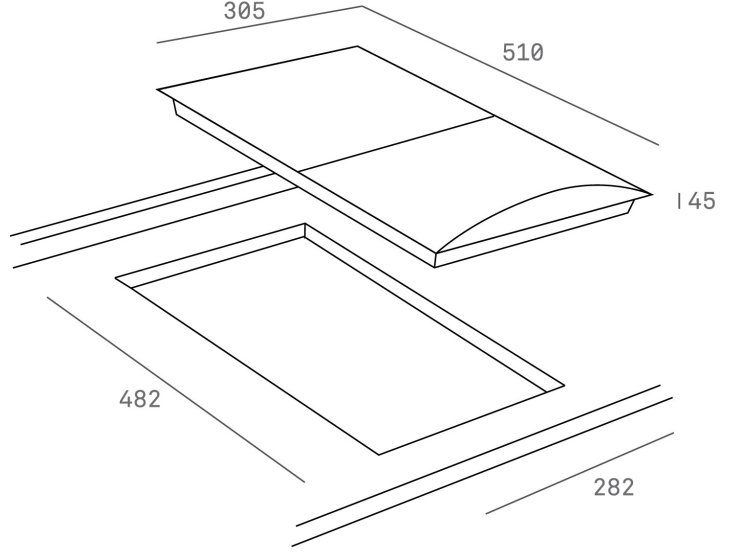
EFX 30 2H

ÖZELLİKLER

Paslanmaz çelik çerçeve
2 pişirme gözü, 1 adet Ø 180 mm çapında elektrikli göz 1 adet Ø
145 mm çapında elektrikli göz
Mak. güç: 3000 W

TEKA

EFX 30 2H



BOYUTLAR

ürün Yüksekliği (mm):
Ürün genişliği (mm): 305
Ürün derinliği (mm): 510
Ürün ağırlığı (kg),:

