



## CNL 6400 Sürgülü Aspiratör



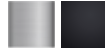
### AÇIKLAMA

Sürgülü Aspiratör

### YAŞAMA TARZI

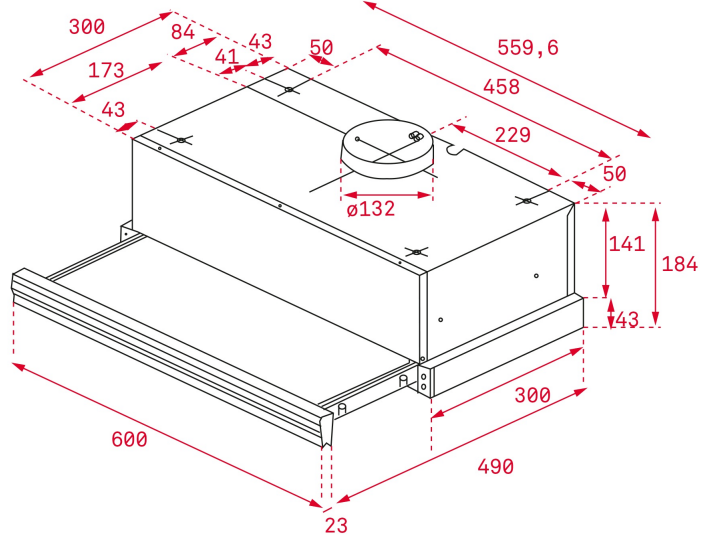
Total

### RENK



### REFERANS

REF. 40436800  
EAN. 8421152146149



## BOYUTLAR

ürün Yüksekliği (mm): 184

Ürün genişliği (mm): 600

Ürün derinliği (mm): 300/490

Ürün ağırlığı (kg),: 9,91

## TEKNOLOJİK ÖZELLİKLER

### ÖZEL KARAKTERİSTİKLER

**AB REGÜLASYON NO.**  
**65/2014 &66/2104**

**Otomatik aydınlatma:** Evet

**Sertifikalar:** CE; CB; Rohs

**Fiş:** EU

**Ses Seviyesi (LwA) boost hızı (dB) :** 70

**Air flow (Qmax) :** 234

**Ses (LwA) Maksimum hız (dB) :** 61

**Enerji sınıfı:** D

**Sıvı dinamiği verimliliği (FDE):** 8,5

**Average illumination of the lighting system on the cooking surface (Emiddle) Lux :** 113

**Air flow (Qboost) :** 358

**Sıvı dinamiği verimlilik sınıfı:** E

**En verimli elektrik güç girişi (Wbep) W :** 183,0

**Yağ filtreleme Verimlilik sınıfı:** D

**Aydınlatma verimliliği (Lehood) lux/Watt:** 28,3

**Zaman yükseltici(f):** 1,7

**Aydınlatma verimliliği sınıfı:** A

**Air flow (Qmax) :** 185

**Dsistema nominal gücü aydınlatma (wl) ağırlık: 4**  
**Ses (LwA) Min Hız(dB) : 56**  
**Ses Seviyesi (LwA) boost hızı (dB) : 70**

## **AKSESUARLAR**

**Çek-valf:** Evet  
**Çıkış uzantısı:** 1

## **MODELLER**

**Zaman erteleyiciyi durdur:** Evet  
**Aydınlatma türü:** 0  
**Ekstraksiyon kapasitesi serbest çıkışı (m3 / h):** 432  
**Filtre tanımlama:** 432  
**filtre sayısı:** 2  
**Güç ayar sayısı:** 2+1  
**Kontrol paneli:** 2 + 1



CNL 6400

ENERJI ETIKETI

