

TEKA

RFD 77820 4 Kapılı A++ Enerji seviyeli 192 cm Buzdolabı



Gourmet Box



ION
CLEAN
Technology



LED



LongLife No
Frost



On Holidays
function



Vitacare Box



Motor inverter

AÇIKLAMA

4 Kapılı A++ Enerji seviyeli 192 cm Buzdolabı

YAŞAMA TARZI

Maestro

RENK

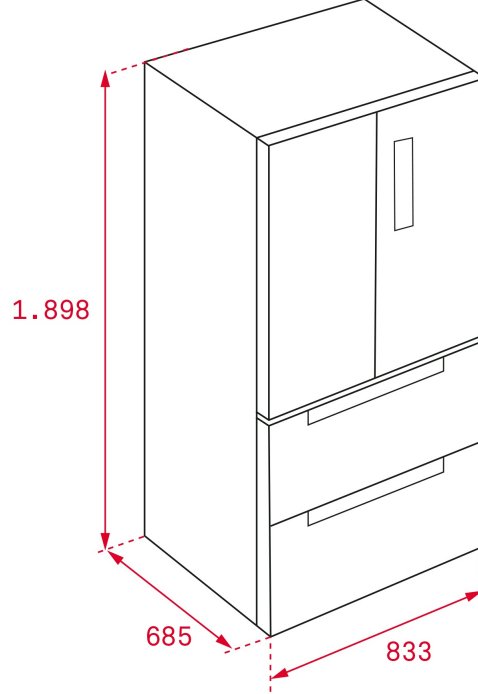


REFERANS

REF. 113430005
EAN. 8434778001488

ÖZELLİKLER

Gardirop Tipi Solo Buzdolabı Yüksek verimli kompresörlü motor invertörü
3 bağımsız devreli LongLife No Frost
IonClean Teknolojisi
Bağımsız sıcaklık regülatörü ile dokunmatik kontrol
Krom ayrıntıları
Teleskopik kılavuzlu ve softclose, iç ışık, ekran ve -2° ile + 3°C arasında bağımsız sıcaklık regülatörlü dokunmatik kumandalı
Gurme Kutusu
Bağımsız nem kontrolüne sahip 2 VitaCare Kutu çekmecesi
Üst ve arka led ışık
TempGuard Radar teknolojisi
Dondurucudaki iç LED ışık
Derin tepsili ve et ve balık için iki özel çekmeceli çekmeceli teleskopik yumuşak çekmece
Teleskopik kılavuzlara sahip üst tablalı, teleskopik açılır kapaklı derin çekmece
Kolay temizlik için çıkarılabilir dondurucu çekmeceleri



BOYUTLAR

ürün Yüksekliği (mm): 1898

Ürün genişliği (mm): 833

Ürün derinliği (mm): 685

TEKNOLOJİK ÖZELLİKLER

ÜRÜN VERİ SAYFASI

No frost soğutma bölümü: Evet
No frost dondurucu bölümü: Evet
Toplam brüt kapasite (litre): 537
soğutma bölümü kapasitesi (litre): 304
Dondurucu bölme kapasitesi (litre): 165
Dondurucu kapasitesi: 13,0
Yıllık Tüketim (kWh/yıl) : 333
İklim tipi: T
Ses seviyesi (dB): 42
Sertifikalar: CB/DE

GÜÇ KAYNAĞI

Frekans (Hz): 50
Güç (W): 250
Buz çözme element gücü(W): 250
Enerji tüketimi (kWh/günlük): 0,915

ÖZEL KARAKTERİSTİKLER

Parmakizi bırakmaz kapı yüzeyi: Evet
Antibakteriyel kaplama: IonClean

KONTROL GÖSTERGE IŞIĞI

EKIPMANLAR

hızlı soğutma: Evet

hızlı Soğutma Fonksiyonu: Evet

İç Aydınlatma: Evet

Buzdolabı aydınlatma aktif: Evet

dondurucu aydınlatma aktif: Evet

Hızlı dondurma göstergesi: Evet

Görsel alarm: Evet

Süt ürünleri özel bölmesi: Evet

Ayarlanabilir ön ayaklar: Evet

Ayarlanabilir Raflar: Evet



RFD 77820

ENERGI ETIKETI

The energy label for the TEKA RFD 77820 S refrigerator features the following information:

- Energy Class:** A++ (indicated by a black arrow pointing to the A++ bar on the scale).
- Energy Consumption:** 333 kWh/annum.
- Net Capacity:** 335 L.
- Ice Maker Capacity:** 165 L.
- Noise Level:** 42 dB.

Additional details include the TEKA logo, the model number RFD 77820 S, and the regulatory code 2010/1060. The label also displays the 'ENERG' logo with 'енергия · енеруєт' and 'Y U A IE IA' icons.