



TEKA

ІНСТРУКЦІЯ З ЕКСПЛУАТАЦІЇ

Вбудований холодильник для вина МОДЕЛЬ № RVU 20046 GBK

Дякуємо, що придбали наш вбудований холодильник для вина.
Ми сподіваємося, що з нашою продукцією ви зможете сповна насолодитися смаком вина.
Перед використанням, будь ласка, ознайомтеся з інструкцією з експлуатації.

www.teka.com

УВАГА!

- Щоб не пошкодити ущільнювач на дверцятах, переконайтеся, що дверцята шафи відкриті повністю перш ніж витягати полиці з шафи.
- Після установки приладу до штепсельної вилки має бути вільний доступ. Витягніть кабель живлення. Встановіть шафу на місце. Не рухайте шафу, коли вона заповнена пляшками з вином. Ви можете деформувати корпус шафи. Шафу необхідно розмістити таким чином, щоб ви не торкалися рукою до компресора. Переконайтеся, що діти не використовують прилад як іграшку.
- З точки зору безпеки, у разі пошкодження кабелю живлення він має бути замінений авторизованим сервісним центром виробника або іншим кваліфікованим спеціалістом.

Дітям у віці старше 8 років чи особам з обмеженими фізичними, сенсорними чи розумовими здібностями, яким бракує відповідного досвіду та знань, дозволяється користуватися цим приладом лише під наглядом відповідальних осіб або після отримання від них відповідних вказівок.

Чищення та технічне обслуговування пристрою може провадитися тільки дорослими або дитиною старше 8 років під наглядом дорослого.

Не дозволяйте дітям віком від 3 до 8 років самостійно класти та витягати винні пляшки з шафи.

Щоб вино не зіпсувалося, дотримуйтеся наступних рекомендацій:

- Якщо дверцята шафи залишати відкритими надовго, температура всередині шафи може сильно підвищитися.
 - Регулярно очищуйте поверхні, які контактують з пляшками, та слідкуйте, щоб дренажна система не була заблокована.
 - Помийте контейнери з водою, якщо вони не використовувалися протягом 48 годин; промийте систему водопостачання, підключену до водопроводу, якщо вода не відкривалася протягом 5 днів.
 - Якщо ви не плануєте користуватися винною шафою протягом тривалого часу, вимкніть прилад, розморозьте, помийте, витріть насухо та залиште дверцята відчиненими, щоб попередити появу плісняви всередині приладу.
- **УВАГА:** Не заблокуйте вентиляційні отвори.
 - **УВАГА:** Не використовуйте механічні пристрої або інші засоби для прискорення процесу розморожування, крім рекомендованих виробником.
 - **УВАГА:** Не пошкоджуйте контур циркуляції охолоджуючої рідини.
 - **УВАГА:** Не використовуйте електричні пристрої всередині відділень винної шафи, якщо вони не рекомендовані виробником.

Не зберігайте у цьому приладі вибухонебезпечні речовини, такі як аерозольні балончики з займистими матеріалами.


Цей прилад призначений для використання у домашньому господарстві та у приміщеннях. Наприклад:

- Кухня для персоналу у магазині, офісі та інших робочих приміщеннях;
- Заміські будинки та зони загального користування у готелях, мотелях та інших типах розміщення;
- Готелі типу «постіль та сніданок»;
- Для виїзного обслуговування та інших подібних цілей, які не передбачають роздрібний продаж напоїв.

УВАГА: Щоб уникнути небезпеки через нестійкість приладу, він повинен бути встановлений відповідно до інструкції.

НЕ ВИКОРИСТОВУЙТЕ ПОДОВЖУВАЧІ ТА НЕ НАМАГАЙТЕСЯ БУДЬ-ЯКИМ ЧИНОМ ПОДОВЖИТИ КАБЕЛЬ ЖИВЛЕННЯ.

ВАЖЛИВІ ПРАВИЛА ТЕХНІКИ БЕЗПЕКИ

УВАГА	Щоб попередити ризик виникнення пожежі, ураження струмом або травмування під час використання приладу, дотримуйтеся наступних правил:
<ul style="list-style-type: none">• Уважно ознайомтеся з інструкціями перед використанням винної шафи.• НЕБЕЗПЕКА або УВАГА: Ризик потрапляння дитини всередину приладу.• Ризик потрапляння дитини всередину приладу та подальшого удушення досить реальний. Викинуті та несправні електронні прилади залишаються небезпечними... навіть якщо вони «просто постоять у гаражі декілька днів».• Перш ніж утилізувати свою стару винну шафу/холодильник для напоїв: Зніміть дверцята приладу. Полиці залиште на місці, щоб діти не могли безперешкодно потрапити всередину приладу.• Не дозволяйте дітям користуватися приладом, гратися з ним або залазити всередину.• Не використовуйте легкозаймісті рідини для очищення деталей приладу. Їхні пари можуть стати причиною займання або вибуху.• Не зберігайте та не використовуйте пальне або будь-які інші займісті речовини та рідини безпосередньо поруч з цим або будь-яким іншим приладом. Їхні пари можуть стати причиною займання або вибуху.• Якщо у цьому приладі використовується охолоджуючий агент R600a, не зберігайте займісті та вибухові речовини у шафі або поруч з нею, щоб уникнути ризику займання або вибуху. <div data-bbox="609 1175 1040 1556" style="text-align: center;">A yellow triangular warning sign with a black border, featuring a black silhouette of a flame.</div> <p data-bbox="589 1731 1032 1770" style="text-align: center;">- Зберігайте цю інструкцію -</p>	

Цей охолоджувальний прилад не може використовуватися для зберігання продуктів харчування.

РЕКОМЕНДАЦІЇ ЩОДО ВСТАНОВЛЕННЯ

Перед використанням винної шафи

- Видаліть усі пакувальні матеріали ззовні та всередині.
- Перш ніж вмикати винну шафу, поставте її вертикально та залиште приблизно на 2 години. Це необхідно для безперебійної роботи системи охолодження та уникнення проблем, які могли виникнути під час транспортування шафи.
- Протріть внутрішню поверхню шафи вологою м'якою ганчіркою.
- Для утилізації приладу зверніться до відповідного авторизованого пункту.

Встановлення винної шафи

- Даний прилад може стояти окремо або бути повністю вбудований у корпус меблів (Дивіться на розташування наклейки на задній стінці приладу).
- **Цей прилад має використовуватися виключно для зберігання вина.**
- Встановіть винну шафу на поверхні, яка достатньо міцна, щоб витримати вагу повністю завантаженої шафи. Щоб рівно виставити шафу, відрегулюйте висоту передньої ніжки.
- У цьому приладі використовується займистий холодильний агент. Будьте обережні під час транспортування приладу, щоб не пошкодити трубку системи охолодження. Розміщуйте винну шафу таким чином, щоб на неї не потрапляли прямі сонячні промені, та подалі від джерел тепла (духової шафи, обігрівача, радіатора, тощо).
Прямі сонячні промені можуть пошкодити акрилове покриття, а джерела тепла можуть збільшити споживання електроенергії. Надзвичайно низька температура у приміщенні також може спричинити неналежну роботу приладу.
- Не розміщуйте прилад у вологому місці.
- Вмикайте прилад у окрему належним чином встановлену розетку з заземленням. У жодному разі не відрізайте або не видаляйте третій провід (заземлення) з кабелю живлення. У разі виникнення будь-яких питань щодо живлення та/або заземлення звертайтеся до сертифікованого електрика або до авторизованого центру обслуговування клієнтів.

Важливо

- Зберігайте вино у закоркованих пляшках;
- Не перевантажуйте винну шафу;
- Не відкривайте дверцята без необхідності;
- Не накривайте полиці фольгою або будь-яким іншим матеріалом, що заважатиме циркуляції повітря;
- Якщо винна шафа не буде використовуватися протягом тривалого часу, ми рекомендуємо її ретельно вимити та залишити дверцята прочиненими для забезпечення циркуляції повітря, щоб попередити появу конденсату, плісняви або неприємного запаху.

Максимально допустимі температури у приміщенні

Цей прилад розроблений для використання при температурі навколишнього середовища, яка зазначена на табличці з відповідним маркуванням кліматичного класу.

Клас	Символ	Діапазон максимально допустимих температур (°C)
Помірно холодний	SN	+50°F до +90°F (+ 10°C до +32°C)
Помірний	N	+60°F до +90°F (+16°C до +32°C)
Субтропічний	ST	+60°F до +100°F (+16°C до +38°C)
Тропічний	T	+60°F до +110°F (+16°C до +43°C)

Заміну джерела освітлення (лише LED) має здійснювати професіонал.

Цей прилад оснащений джерелом освітлення, що має клас енергоефективності G.

УПРАВЛІННЯ ВИННОЮ ШАФОЮ ТА НАЛАШТУВАННЯ ТЕМПЕРАТУРИ

Інструкція до системи управління



- **Кнопка ① “(⏻) 3s”**
Використовується для вмикання та вимикання приладу (натисніть та утримуйте цю кнопку приблизно 3 секунди).
- **Кнопка ② “💡”**
Використовується, щоб вмикати та вимикати освітлення всередині шафи;
- **Кнопка ③ “(+)”**
Використовується, щоб налаштувати температуру верхнього відсіку;
- **Кнопка ④ “(-)”**
Використовується, щоб налаштувати температуру нижнього відсіку;
- **Кнопка ⑤ LED display window**
Використовується, щоб налаштувати температуру верхнього відсіку;
- **Кнопка ⑥ LED display window**
Використовується, щоб налаштувати температуру нижнього відсіку;
- **Кнопка ⑦ indicator light**
Свідчить про роботу компресора;

Налаштування температури

- Коли ви натискаєте кнопки (+) або (-), система автоматично переходить в режим налаштування температури верхнього або нижнього відсіку. LED дисплей починає блимати та відображає температуру. З кожним натисканням на кнопку температура буде відповідно збільшуватися або зменшуватися на 1 °C. Коли ви дійдете до мінімально допустимої температури, після натискання на відповідну кнопку показник температури автоматично перескочить на максимально допустиму температуру. Через 5 секунд після останнього натискання LED дисплей перестане блимати і знову буде відображати температуру у верхньому або нижньому відсіку.
- Якщо ви хочете побачити поточну температуру в винній шафі, натисніть та утримуйте протягом 3 секунд кнопку «ПЛЮС» або «МІНУС», дисплей почне блимати та на ньому відобразиться поточна температура. Якщо відпустити кнопку, через 5 секунд дисплей перестане блимати та знову буде відображати встановлену температуру.

Верхній відсік: Діапазон температури роботи: від 5 °C до 10 °C.

Нижній відсік: Діапазон температури роботи: від 10 °C до 18 °C.

Сигнал високої/низької температури

Якщо температура всередині винної шафи підніметься вище 23 °C, на дисплеї з'явиться знак

«НІ» та через годину пролунає звуковий сигнал. Він попереджає про надмірно високу температуру всередині приладу. Якщо температура всередині винної шафи опуститься нижче 0 °С, на дисплеї з'явиться знак «ЛО», пролунає звуковий сигнал та одночасно засвітиться індикатор несправності.

Функція запам'ятовування температури

У випадку аварійного відключення живлення винна шафа запам'ятовує попередні налаштування температури та після його відновлення продовжує працювати у раніше встановленому режимі.

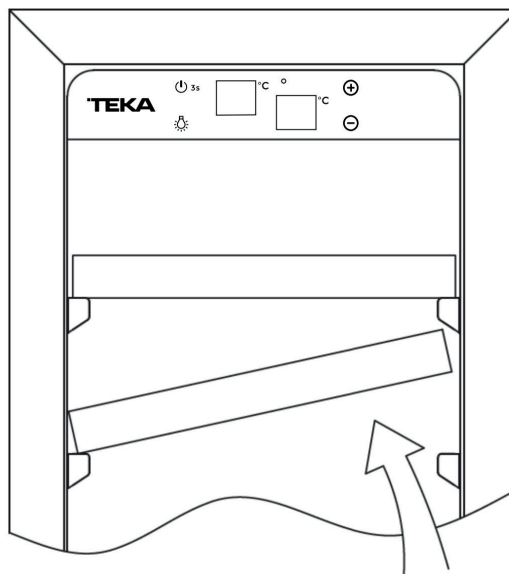
Світло всередині винної шафи

Для економії електроенергії LED світло всередині винної шафи автоматично вимикається через 10 хвилин.

Але ви також можете навмисно увімкнути світло в шафі, щоб воно постійно горіло. Для цього натисніть кнопку «СВІТЛО» та утримуйте 5 секунд, на дисплеї з'явиться знак «LP». Через 4 секунди дисплей перейде у свій звичайний режим, а світло буде горіти, доки ви його не вимкнете. Якщо ви хочете знову перейти у режим автоматичного вмикання/вимикання світла та економії електроенергії (рекомендується), натисніть та утримуйте кнопку «СВІТЛО» протягом 5 секунд, доки на екрані не з'явиться знак «LF». Через 4 секунди дисплей перейде у свій звичайний режим, а світло вимкнеться автоматично через 10 хвилин.

Полиці

- Щоб не пошкодити ущільнювач на дверцятах, переконайтеся, що дверцята шафи відкриті повністю перш ніж витягати полиці з шафи.
- Для легкого доступу до винних пляшок витягніть полицю на 1/3. У цій моделі зроблені відповідні позначки з обох боків полиць, щоб попередити випадіння пляшок.
- Якщо необхідно витягнути полицю з винної шафи або вставити її, поставте її як зображено на малюнку та потягніть на себе або штовхайте вперед, а потім вниз, доки вона не закріпиться на тримачах.



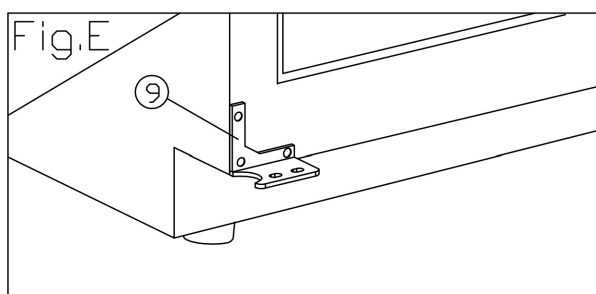
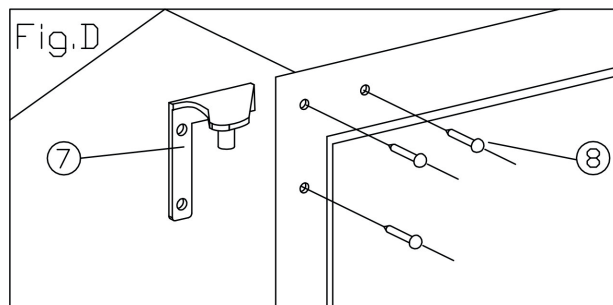
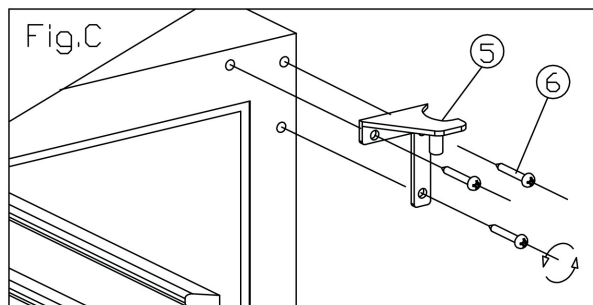
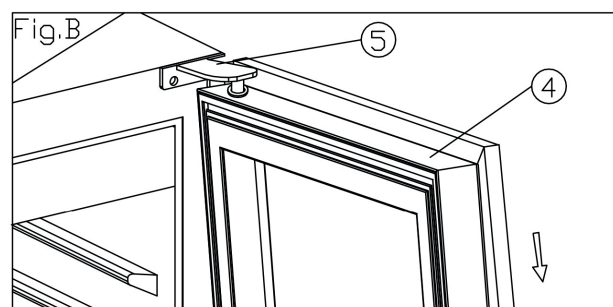
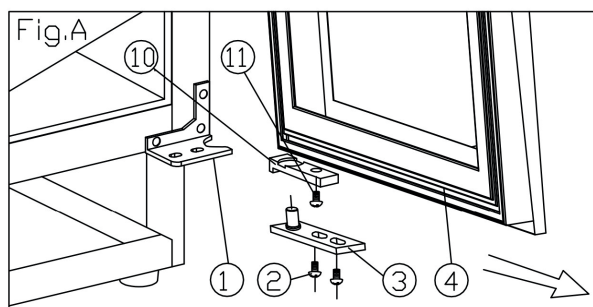
Примітки

- У разі відключення приладу від електромережі, зникнення напруги або вимкнення необхідно почекати від 3 до 5 хвилин перш ніж знову вмикати його. Якщо ви будете намагатися увімкнути його раніше, винна шафа/холодильник для напоїв не запуститься.
- Якщо ви перший раз увімкнули прилад або знову запустили його після тривалої перерви, поточний показник температури у шафі може трохи відрізнятися від температури, яку ви налаштували. Це нормально, оскільки шафі потрібен час для активації. Через декілька годин роботи винної шафи/холодильника для напоїв все знову налагодиться.

Перевішування дверцят

У цього приладу є можливість перевішування дверцят, але з заводу він виходить з правосторонніми дверцятами. Але якщо ви захочете перевісити дверцята, ви знайдете у коробці набір для перевішування дверцят на інший бік.

- | | | |
|-------------------------|-------------------------|-----------------------|
| 1. Нижня петля (права) | 2. Гвинти | 3. Дверна завіса |
| 4. Дверцята | 5. Верхня петля (права) | 6. Гвинти для петлі |
| 7. Верхня петля (ліва) | 8. Заглушки | 9. Нижня петля (ліва) |
| 10. Обмежувач відкриття | 11. Гвинт | |



1. Відкрийте дверцята на 90 градусів, викрутіть 2 гвинта (2) з нижньої завіси дверцят (3), зніміть дверцята (4), зніміть з дверей завісу (3). (Мал. А)
2. Викрутіть гвинт (11), розташований під дверною рамою, та обмежувач відкриття дверцят (10), та переставте його на лівий край дверної рами. (Мал. А/В)
3. Викрутіть 3 гвинта (6) з верхньої завіси (правої) (5) та витягніть їх. (Мал. С)
4. Витягніть декоративні заглушки (8) з верхнього лівого кутка корпусу шафи та встановіть запасну петлю (ліву) (7) у лівому верхньому кутку корпусу шафи, прикрутивши її 3 гвинтами. (Мал. D)
5. Як описано вище, встановіть запасну нижню петлю з лівого боку (9). (Мал. E)
6. Поставте та відцентруйте дверцята.
7. Вставте заглушки (8) у отвори з правого боку корпусу.

ВИКОРИСТАННЯ ПОЛОЗОК

Якщо ви хочете виставити висоту шафи більше 820 мм, скористайтеся ползками, що йдуть у комплекті, для встановлення шафи. Вони допоможуть легко посунути шафу по підлозі та вставити її у відповідний отвір. Вставте задню ніжку у отвір, де написано «Задня», а передню – у отвір, де написано «Передня». Після того як ніжки будуть вставлені у ползки з обох боків, шафу можна буде обережно перемістити у отвір. Слідкуйте за тим, щоб під час переміщення шафи, ви не тиснули занадто на ніжки.

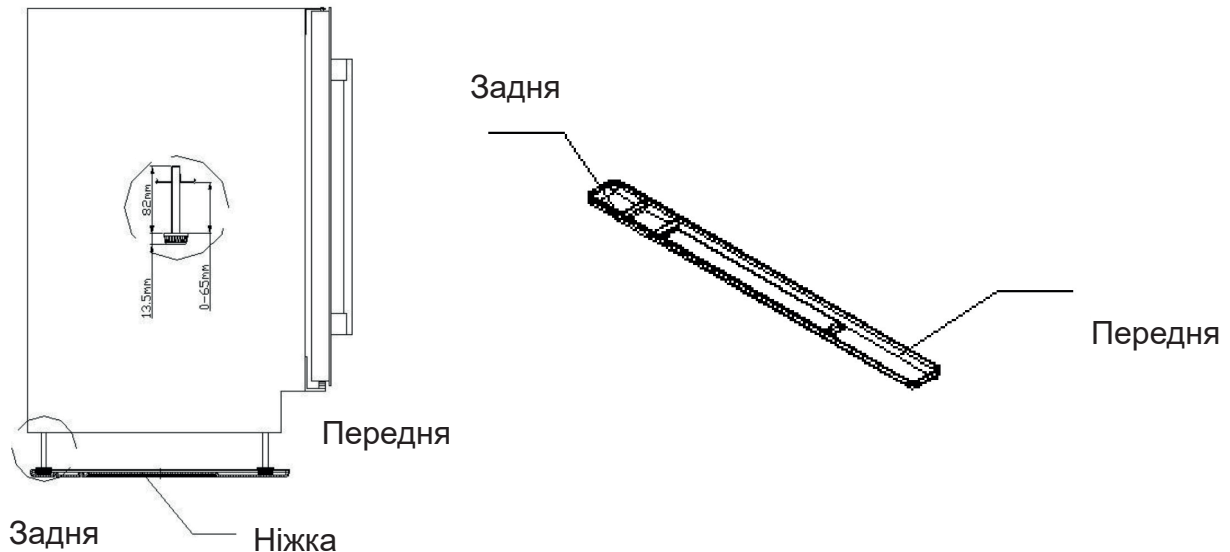
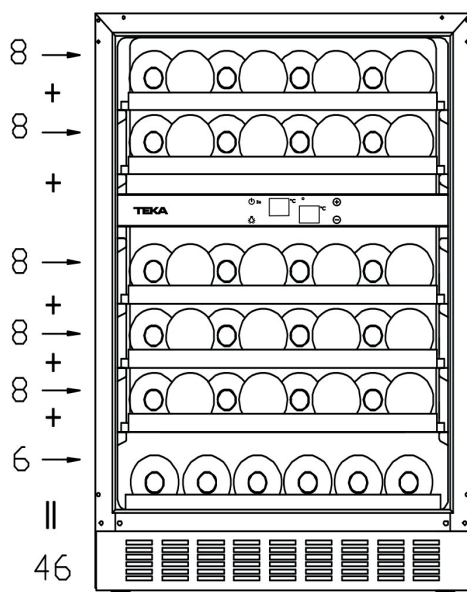


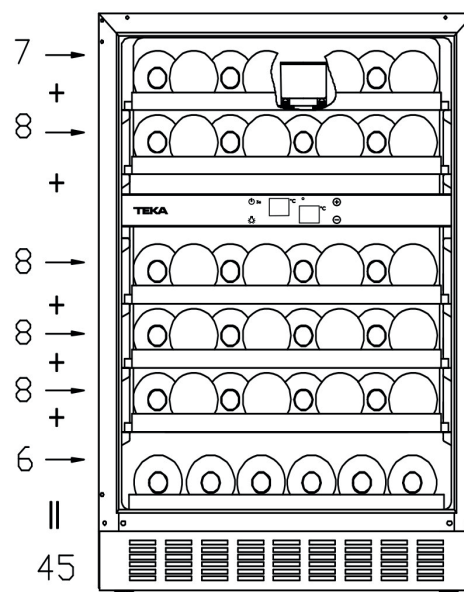
Схема розташування пляшок

Оберіть схему розташування пляшок відповідно до конфігурації вашого приладу.
Загальна місткість: 46 пляшок (максимально)

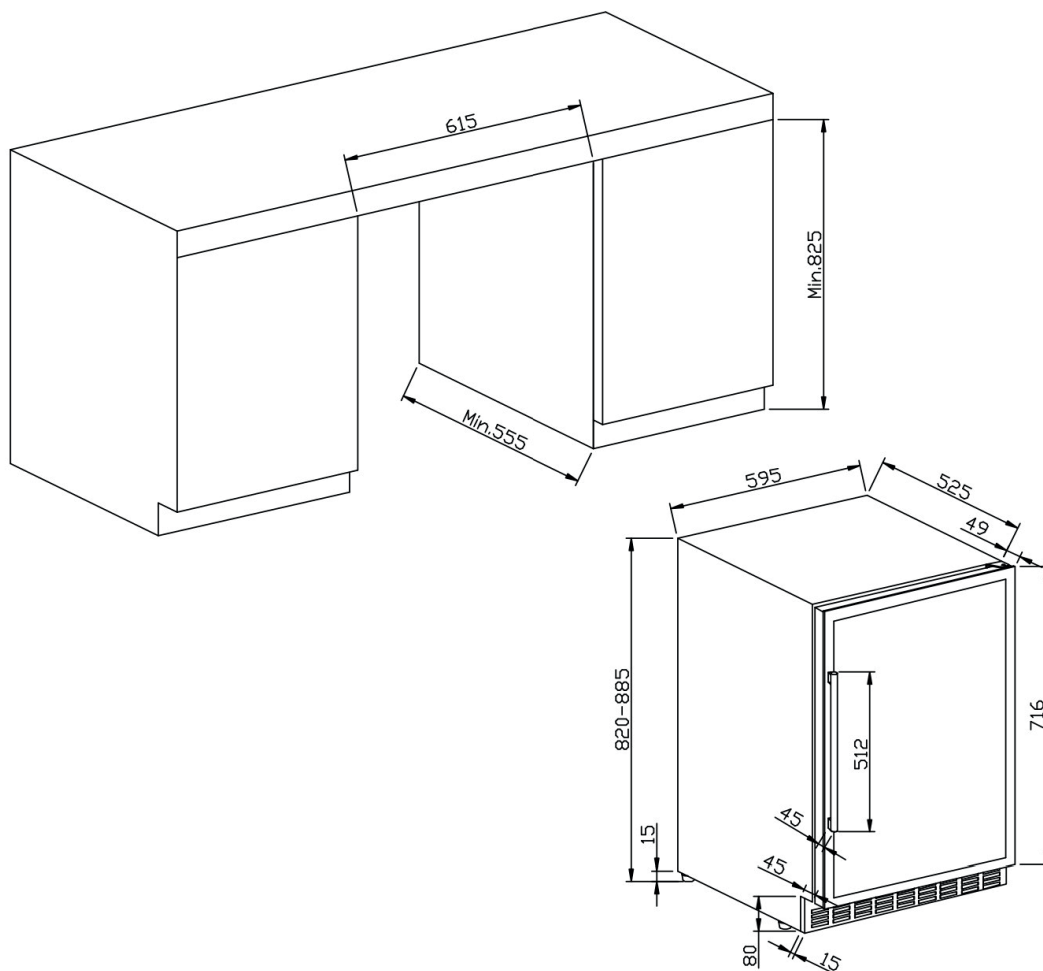
Без регулятора вологості



З регулятором вологості



Технічні вимоги до монтажу винної шафи вбудованого типу



Нижче наведена (приблизна) рекомендована температура вина під час подачі:

- | | |
|---|---------|
| o Для зберігання УСІХ ТИПІВ ВИН | 12-14 ° |
| o Шампанське NV, Ігристе вино | 6 °C |
| o Шампанське Vintage | 10 °C |
| o Сухе біле Semillon, Sauvignon Blanc | 8 °C |
| o Сухе біле Gewürztraminer, Riesling | 10 °C |
| o Сухе біле Chardonnay | 10 °C |
| o Vintage Chardonnay | 14 °C |
| o Солодке біле Sauternes Monbazillac, Late Harvest ice wine | 10 °C |
| o Солодкі білі Vintage Sauternes | 14 °C |
| o Beaujolais | 13 °C |
| o Червоне Pinot Noir | 16 °C |
| o Vintage Pinot Noir червоне | 18 °C |
| o Червоне Grenache, Syrah | 16 °C |
| o Червоне Cabernet, Merlot, Франція, Австралія, Нова Зеландія, Чилі, Аргентина, Італія, Іспанія, Каліфорнія | 18 °C |

ТЕХНІЧНЕ ОБСЛУГОВУВАННЯ ТА ДОГЛЯД

Очищення винної шафи

- Вимкніть прилад, відключіть його від джерела живлення, витягніть з нього усе, у тому числі полиці.
- Для очищення приладу всередині використовуйте теплий розчин з харчовою содою. Для приготування содового розчину додайте у 1 л води 2 столові ложки харчової соди.
- Очищуйте полиці м'якою тканиною, змоченою у м'якому миючому засобі.
- Ретельно відіжміть губку або ганчірку, якою будете витирати панель управління або інші електронні деталі.
- Протріть зовнішню поверхню приладу м'якою тканиною, змоченою у воді з м'яким миючим засобом, а потім витріть насухо.

Аварійне відключення живлення

- Більшість аварійних відключень живлення тривають недовго, декілька годин, а відповідно не впливають на рівень температури у винній шафі, якщо ви не будете відкривати часто двері. Якщо передбачається більш тривале відключення живлення, необхідно вжити відповідних заходів для збереження вмісту шафи.

Тимчасове припинення використання

- **Коротке припинення використання:** якщо ви їдете менше ніж на три тижні, залиште винну шафу увімкненою.
- **Тривале припинення використання:** якщо прилад не буде використовуватися протягом декількох місяців, витягніть з нього усі пляшки та вимкніть його. Ретельно вимийте та витріть насухо внутрішню поверхню. Залиште дверцята прочиненими, щоб попередити появу плісняви та неприємного запаху, якщо потрібно, підіпріть їх, щоб вони не закривалися.

Перевезення винної шафи

- Витягніть усі пляшки з шафи.
- Ретельно закріпіть усі висувні деталі (полиці) всередині приладу за допомогою клейкої стрічки.
- Закрутіть повністю ніжки, що регулюються по висоті, щоб не пошкодити їх.
- Закрийте дверцята й зафіксуйте їх клейкою стрічкою.
- Слідкуйте, щоб під час транспортування прилад залишався у вертикальному положенні. Також накрийте прилад ззовні ковдрою або чимось подібним.

Рекомендації щодо економії електроенергії

- Встановіть винну шафу у самому холодному та захищеному від прямих сонячних променів місці у кімнаті, подалі від джерел тепла.

ЩОСЬ НЕ ТАК З ВАШОЮ ВИННОЮ ШАФОЮ?

Більшість проблем, які можуть виникнути з винною шафою, ви можете вирішити самостійно, заощадивши на сервісному обслуговуванні. Перш ніж телефонувати до сервісного центру, перевірте, можливо, ви зможете вирішити проблему завдяки наведеним нижче рекомендаціям.

ВИРІШЕННЯ ПРОБЛЕМ

ПРОБЛЕМА	МОЖЛИВА ПРИЧИНА
Прилад не працює.	Відключений від джерела живлення. Прилад вимкнено. Спрацював автоматичний вимикач або перегорів запобіжник.


Температура у винній шафі недостатньо низька.	Перевірте налаштування температури. Можливо необхідно відкоригувати налаштування відповідно до зовнішньої температури. Дуже часто відкривалися дверцята. Дверцята недостатньо щільно закриваються. Ущільнювач дверцят не герметично прилягає.
Часто вмикається та вимикається.	Температура у приміщенні вище норми. У винну шафу було завантажено багато пляшок вина. Дуже часто відкривалися дверцята. Дверцята недостатньо щільно закриваються. Неправильні налаштування температури. Ущільнювач дверцят не герметично прилягає.
Не спрацьовує освітлення.	Відключений від джерела живлення. Спрацював автоматичний вимикач або перегорів запобіжник. Перегоріла лампочка. Кнопка освітлення знаходиться у положенні «OFF».
Вібрація.	Перевірте, чи рівно стоїть винна шафа.
Винна шафа працює занадто шумно.	Деренчання може бути спричинене циркуляцією холодильного агента, що є нормою. Після завершення кожного циклу ви можете чути булькання, що спричинене циркуляцією холодильного агента у винній шафі. Ви можете чути потріскування та клацання в результаті розширення та звуження стінок винної шафи. Перевірте, чи рівно стоїть винна шафа.
Дверцята недостатньо щільно закриваються.	Перевірте, чи рівно стоїть винна шафа. Двері перевишувалися та були встановлені неправильно. Забруднився ущільнювач. Полиці встановлено неправильно.

Термостати, датчики температури, плати друкованого монтажу та елементи освітлення доступні як мінімум протягом семи років з моменту виходу на ринок останньої одиниці відповідної моделі.

Дверні ручки, дверні завіси, ящики та таці доступні як мінімум сім років, а ущільнювачі для дверцят – мінімум 10 років з моменту виходу на ринок останньої одиниці відповідної моделі.

Перед утилізацією приладу.

1. Відключіть прилад від джерела живлення.
2. Відріжте основний кабель та викиньте його окремо.

	Належна утилізація цього продукту Це маркування означає, що цей прилад не повинен утилізуватися разом із побутовим сміттям. Натомість його необхідно відвезти до пункту збору відповідних відходів, який спеціалізується на переробці електричних та електронних приладів. Для запобігання можливої шкоди довкіллю або здоров'ю людини через неконтрольовану утилізацію відходів слід сприяти раціональному повторному використанню матеріальних ресурсів. Для отримання більш детальної інформації щодо подальшої утилізації зв'яжіться з вашою місцевою адміністрацією, службою збору та переробки побутових відходів або з магазином, де ви придбали цей прилад.
---	---

