



**Техніка для кухні
Мийки та змішувачі
2021**

ТЕКА

TeKa – це європейська промислова група, яка була заснована в 1924 році в Німеччині. Основні сфери виробництва Тека охоплюють побутове та професійне обладнання для кухонь і ванних кімнат. Компанія знаходиться в десятці європейських лідерів з виробництва побутової техніки та в першій трійці лідерів з виробництва кухонних мийок. Тека одна з небагатьох компаній, що пропонує найбільш повний асортимент продукції для комплектації кухні. На сьогодні Тека володіє 11 заводами, що розташовані на трьох континентах, і продає товари в понад 110 країн. Це дозволяє обслуговувати більш ніж 100 мільйонів клієнтів по всьому світу.

Найбільшими перевагами компанії є повний цикл виробництва товарів та контроль над якістю продукції, що забезпечується в першу чергу наявністю власних лабораторій з тестування перших екземплярів в кожній партії продуктів і вибірковій перевірці: якість – головна вимога в наших лабораторіях. Продукція компанії має усі відповідні сертифікати якості європейських зразків, що відповідають найсуворішим вимогам до побутового обладнання. Акцент у виробництві ставиться на створенні безпечних у використанні, довговічних приладів, вироблених з екологічно чистих матеріалів.

Найвищий рівень сервісу створений завдяки присутності власних дочірніх компаній (офіційні представництва), що є майже в кожній країні. В Україні такою компанією є **ТОВ «Тека Україна»**, що є єдиним офіційним імпортером та дистрибутором кухонного обладнання Тека та здійснює сервісне гарантійне та після гарантійне обслуговування продукту.

ЗМІСТ

СЕРІЯ URBAN COLOR ЧОРНИЙ _____ 3

СЕРІЯ URBAN COLOR СІРИЙ КАМІНЬ _____ 5

СЕРІЯ URBAN COLOR ДИМЧАСТИЙ СІРИЙ _____ 7

СЕРІЯ URBAN COLOR КАПУЧИНО _____ 8

СЕРІЯ URBAN COLOR БІЛИЙ _____ 9

ДУХОВІ ШАФИ _____ 10

СЕРІЯ RUSTICA _____ 13

КОМПАКТНА СЕРІЯ _____ 14

ВБУДОВАНІ КАВОВАРКИ (КОМПАКТНІ) _____ 15

АКСЕСУАРИ (ДУХОВІ ШАФИ) _____ 16

МІКРОХВИЛЬОВІ ПЕЧІ _____ 17

КОМБІНОВАНІ ВАРИЛЬНІ ПОВЕРХНІ _____ 18

ІНДУКЦІЙНІ ВАРИЛЬНІ ПОВЕРХНІ _____ 19

СКЛОКЕРАМІЧНІ ВАРИЛЬНІ ПОВЕРХНІ _____ 20

ГАЗОВІ ВАРИЛЬНІ ПОВЕРХНІ _____ 21

ВИТЯЖКИ _____ 23

ХОЛОДИЛЬНИКИ _____ 25

МАШИНИ ДЛЯ МИТТЯ ПОСУДУ _____ 28

ПРАЛЬНІ МАШИНИ _____ 29

МИЙКИ З НЕРЖАВІЮЧОЇ СТАЛІ _____ 30

МИЙКИ TEGRANIT PLUS _____ 35

КУХОННІ ЗМІШУВАЧІ _____ 37

АКСЕСУАРИ (ДО МИЙОК) _____ 40

СХЕМИ ВБУДОВУВАННЯ _____ 42

МИЙКИ. МІНІМАЛЬНА ШИРИНА БАЗИ _____ 51

ОФИЦІЙНИЙ ПАРТНЕР:



Гарантія від Тека:

Довічна гарантія на нерж. сталь мийок
5 років на мийки та змішувачі
3 роки на техніку
1 рік на аксесуари та комплектуючі до мийок та змішувачів



HLB 8600 BK

■ **_MAESTRO**

Мультифункціональна духова шафа
 Система очищення HydrocleanPRO®
 Корисний об'єм, бруто/нетто: 71/70 л
 Повнокольорова панель управління TFT 4"
 Персональний помічник: 20 запрограмованих рецептів
 Температурний режим: 30-270 °C
 13 функцій (12 режимів)
 Турборежим, максі гриль
 Спеціальні функції: повільного приготування, піца, ферментація, розморожування, ECO
 Системи безпеки та захисту: блокування панелі управління, відключення турбо при відкритті, дека та решітка з системою проти перекидання, примусова вентиляція Дверцята 2 скла
 Система плавного закриття SoftClose
 Телескопічні напрямні 1 рівень
 В комплекті: глибоке деко (4,5см), посиленна решітка
 Максимальна потужність: 3,2 кВт
 Колір: чорне скло, без рамки
 111000010



HLB 8400 P BK

■ **_MAESTRO**

DualClean мультифункціональна духова шафа
 Подвійна система очищення DualClean: HydrocleanPRO®+ 3 рівні піролізу (60/90/120 хвилини)
 Корисний об'єм, бруто/нетто: 71/70 л
 Сенсорна панель управління з LED дисплеєм
 Температурний режим: 50-250 °C
 11 функцій (8 режимів)
 Турборежим, максі гриль
 Спеціальні функції: ECO, піца, розморожування
 Системи безпеки та захисту: блокування панелі управління та дверцят, відключення турбо при відкритті, дека та решітка з системою проти перекидання, примусова вентиляція Дверцята 4 скла
 Телескопічні напрямні 1 рівень
 В комплекті: глибоке деко (4,5см), посиленна решітка
 Максимальна потужність: 3,55 кВт
 Колір: чорне скло, без рамки
 111000008



HLB 8400 BK

■ **_MAESTRO**

Мультифункціональна духова шафа
 Система очищення HydrocleanPRO®
 Корисний об'єм, бруто/нетто: 71/70 л
 Сенсорна панель управління з LED дисплеєм
 Температурний режим: 50-250 °C
 11 функцій (9 режимів)
 Турборежим, максі гриль
 Спеціальні функції: ECO, піца, розморожування
 Системи безпеки та захисту: блокування панелі управління, дека та решітка з системою проти перекидання, примусова вентиляція Дверцята 2 скла
 Телескопічні напрямні 1 рівень
 В комплекті: глибоке деко (4,5см), посиленна решітка
 Максимальна потужність: 3,2 кВт
 Колір: чорне скло, без рамки
 111000005



HLC 8400 BK

■ **_MAESTRO**

Компактна мультифункціональна духова шафа
 Система очищення HydrocleanPRO
 Корисний об'єм, бруто/нетто: 45/44 л
 Сенсорна панель управління з LED дисплеєм
 Температурний режим: 50-250 °C
 9 функцій
 Турборежим, максі гриль: 1400/2500 Вт
 Спеціальні функції: піца, розморожування, ECO функція
 Системи безпеки та захисту: блокування панелі управління, дека та решітка з системою проти перекидання, примусова вентиляція Дверцята 3 скла
 Телескопічні напрямні 1 рівень
 В комплекті: глибоке деко (4,5см), посиленна решітка
 Максимальна потужність: 3 кВт
 Колір: чорне скло, без рамки
 111130003



MLC 8440 BK

■ **_MAESTRO**

Мікрохвильова піч + гриль
 Корисний об'єм, бруто/нетто: 45/44 л
 Сенсорна панель управління з LED дисплеєм
 Температурний режим: 50-250 °C
 3 функції
 Мікрохвилі (5 рівнів): 1000 Вт,
 Гриль: 1400 Вт
 Швидкий старт 30 сек
 Таймер: 0-90 хв.
 Розморожування(за часом та вагою)
 Системи безпеки та захисту: блокування панелі управління, відключення турбо при відкритті, решітка з системою проти перекидання, примусова вентиляція Дверцята 2 скла
 В комплекті: посиленна решітка
 Максимальна потужність: 3,2 кВт
 Колір: чорне скло, без рамки
 111160003



CLC 855 BK

■ **_MAESTRO**

Вбудована кавоварка
 Одночасне приготування 1 або 2 чашок
 3 функції (кава, пара, гаряча вода)
 30 автоматичних програм
 Електронна панель управління
 Регулювання кількості, температури та міцності кави
 Тиск насоса: 15 бар
 Поворотний капучинатор
 3 вбудованою кавомолкою
 13 ступенів помелу
 Контейнер для зерен кави: 200 г
 Окремий контейнер для меленої кави
 Контейнер для води: 1,8 л
 Функція автоматичного очищення
 Автоматична декальцинація
 Автоматичне вимкнення
 LED підсвічування
 На телескопічних напрямних
 Приховані полицки для кави та аксесуарів
 В комплекті: ложка-дозатор
 Колір: чорне скло, без рамки
 111630004



ML 8220 BIS L BK

■ **_MAESTRO**

Мікрохвильова піч з керамічною основою + гриль
 Обертвий магнетрон
 Корисний об'єм, 22 л
 Електронна панель управління з LED дисплеєм
 Електронне або механічне відкриття дверцят вліво
 3 функції + 9 автоматичних програми
 Швидкий старт: 30 сек
 Мікрохвилі: 850 Вт, Гриль: 1200 Вт
 Таймер: 0-90 хв.
 Розморожування(за часом та вагою)
 Системи безпеки та захисту: блокування панелі управління, відключення при відкритті
 Дверцята 2 скла
 В комплекті: посиленна решітка, тарілка для смаження
 Колір: чорне скло, без рамки
 112030001



ML 8200 BIS

■ **_MAESTRO**

Мікрохвильова піч + гриль
 Корисний об'єм, 20 л
 Сенсорна панель управління з TFT дисплеєм
 3 функції + 3 автоматичних програми
 Пам'ять: 1 рецепт
 Швидкий старт: 30 сек
 Мікрохвилі (5 рівнів): 700 Вт
 Кварцевий гриль: 1000 Вт
 Таймер: 0-90 хв.
 Розморожування(за часом та вагою)
 Системи безпеки та захисту: блокування панелі управління, відключення при відкритті
 Дверцята 2 скла
 Відкриття вліво
 В комплекті: скляне деко 240, решітка для смаження
 Колір: чорне скло, без рамки
 112060001



A⁺⁺



A⁺⁺

RFD 77820 GBK / SS

MAESTRO

Холодильник FrenchDoor Gourmet
 Інверторний двигун з високоефективним компресором
 Триконтурний LongLife NoFrost
 Підвищена вологість для додаткової свіжості
 Технологія IonClean для нейтралізації бактерій і неприємних запахів
 Індивідуальне LED освітлення кожної камери
 Хромова фурнітура
 Телескопічні напярні SoftClose (морозильна камера, камера Gourmet)
 Температурний сенсор TempGuardRadar
 Сенсорне управління з дисплеєм на дверцятах, з незалежним регулюванням температури кожної камери (холодильна, морозильна, Gourmet)
 Камера Gourmet (-2° до +3°С) - 31 л
 Холодильна камера - 304 л
 Скляні полиці з нерж. кантом
 -2 шухляди VitaSage з індивідуальним регулюванням вологості (для зберігання овочів та фруктів)
 -ZeroBox 0°С - 3°С (для зберігання м'яса, риби)
 Морозильна камера - 165 л
 Швидке заморожування
 Знімні ящики для легкого очищення
 Верхня шухляда: 2 відсіки 34,3x11,5 см (для м'яса, риби) + відсік -69,4x12,9 см
 Нижня шухляда: слайдерний розсувний відсік розміром 69,8x8,5 см
 Загальний об'єм: 537 л
 Ширина: 83,3 см
 Дверцята чорне скло
 113430004 - дверцята чорне скло
 113430005 - дверцята нерж.сталь з покриттям проти відбитків

RBF 78720 GBK

MAESTRO

Холодильник Combi
 NoFrost в холодильній та морозильній камері
 Технологія IonClean для нейтралізації бактерій і неприємних запахів
 Холодильна камера: 333л
 Морозильна камера: 128л
 Підтримка температури: 24 год
 Полиці скляні, що регулюються по висоті
 2 ємності для заморожування льоду
 Функція швидкого заморожування
 Функція швидкого охолодження
 Внутрішнє освітлення
 Полиця хром для бутілок, що регулюється по висоті
 Світлові індикатори: морозильної камери, швидкого заморожування
 Таймер з акустичним сигналом
 Дисплей температури морозильної камери
 Електронне регулювання
 Загальний об'єм: 510л
 Ширина: 70 см
 Дверцята чорне скло
 113400000 - дверцята чорне скло
 113400001 - дверцята біле скло



A⁺

TKI4 325 DD

MAESTRO

Вбудований холодильник Combi
 Кріплення дверцят door-on-door (жорстке)
 Ліве або праве відкриття
 Петлі 3D Hettich
 Морозильна камера NoFrost
 Автоматичне розморожування холодильної камери
 Електронна панель управління з дисплеєм
 Верхнє LED освітлення всередині камери
 Потужність заморожування 3,5 кг / 24 години
 ZeroBox (зона консервації) 0- 3°С
 FreshBox - шухляда для овочів
 Скляні полиці - безпечне ґартване скло
 2 полиці в морозильній камері збільшеного об'єму
 Антибактеріальний ущільнювач
 Режим автономної роботи: 20 годин
 Швидке заморожування (з індикацією)
 Акустичний сигнал
 Хромова решітка для 4 пляшок
 Об'єм холодильної камери: 186 літрів
 Об'єм морозильної камери: 69 літрів
 Споживання ел.енергії: 0,657 кВт/годину
 Річне споживання 240 кВт
 Інверторний двигун
 Рівень шуму 38 дБА
 Загальний об'єм: 255 літрів
 113570009





DFI 76950

■ **_MAESTRO**

Вбудована посудомийна машина 60 см
Електронна панель управління з LED дисплеєм
15 комплектів посуду
Промінь на підлогу
Автоматичне відкриття по закінченню миття (з можливістю відключення)
Споживання води: 9,5 л
Інверторний двигун
Рівень шуму: 42 дБА
6 температурних режимів: (35°/40°/45°/50°/65°/70°С)
Антибактеріальна система: ICONCLEAN
Відділення для миючих засобів із слайдерною кришкою
Додаткова 3-тя корзина
Додатковий 3-тій розприскувач
Верхній кошик з системою регулювання висоти push-up (4 рівні)
Слайдерна система дверцят
9 програм миття
Прихований нагрівальний елемент
Програма половинного завантаження
Сенсор забрудненості води Aqualogic
Відстрочка старту: від 1 до 24 годин
Електронний Aquastop
114260004



DFI 46900

■ **_TOTAL**

Вбудована посудомийна машина 60 см
Електронна панель управління з LED дисплеєм
14 комплектів посуду
Споживання води: 9,5 л
Інверторний двигун
Рівень шуму: 46 дБА
6 температурних режимів: (35°/40°/45°/50°/65°/70°С)
Відділення для миючих засобів із слайдерною кришкою
Оскерний кошик для столового приладдя
Додатковий 3-тій розприскувач
Верхній кошик з системою регулювання висоти push-up (4 рівні)
9 програм миття
Режим додаткового сушіння
Прихований нагрівальний елемент
Програма половинного завантаження
Сенсор забрудненості води Aqualogic
Відстрочка старту: від 1 до 24 годин
Електронний Aquastop
114270005



DFI 74910

■ **_TOTAL**

Вбудована посудомийна машина 45 см
Електронна панель управління з LED дисплеєм
11 комплектів посуду
Автоматичне відкриття по закінченню миття (з можливістю відключення)
Споживання води: 8,7 л
Інверторний двигун
Рівень шуму: 45 дБА
6 температурних режимів: (35°/40°/45°/50°/65°/70°С)
Відділення для миючих засобів із слайдерною кришкою
Додаткова 3-тя корзина
Додатковий 3-тій розприскувач
Верхній кошик з системою регулювання висоти push-up (2 рівні)
9 програм миття
Режим додаткового полоскання
Прихований нагрівальний елемент
Програма половинного завантаження
Сенсор забрудненості води Aqualogic
Відстрочка старту: від 1 до 24 годин
Електронний Aquastop
114300001



LS15 1481

■ **_MAESTRO**

Пральна машина із сушкою
Максимальне завантаження білизни:
- прання: 8 кг
- сушка: 5 кг
Швидкість віджиму: 1400 об / хв
13 програм прання + 2 сушки
Електронний панель управління, цифровий дисплей
Конденсаційна сушка з датчиком вологості
Електронне управління пранням (Fuzzy Logic)
Цифровий індикатор часу, що залишився
Ручне прання
Програмування відстрочки 1-24 години
Скляні круглі дверцята: 36 см
Тип вбудовування: повністю
Тип завантаження: фронтальна
Барабан: нержавіюча сталь
Об'єм: 56 л
Інверторний двигун
Споживання води (л / рік): 11000
Ефективність прання: А
Енергетичний клас: А
Рівень шуму при пранні / віджиманні / сушінні (дБ): 48/75/55
Споживання енергії (кВт / цикл прання): 1,1
Споживання енергії (кВт • год / рік): 220
Споживання енергії (кВт • год / цикл): 5,44
114030004



LI5 1080

■ **_TOTAL**

Пральна машина
Максимальне завантаження білизни: 8 кг
Швидкість віджиму: 1000 об/хв
15 програм прання
Електронний панель управління, цифровий дисплей
Ручне прання
Програмування відстрочки 1-24 години
Скляні круглі дверцята: 36 см
Тип вбудовування: повністю
Тип завантаження: фронтальна
Барабан: нержавіюча сталь
Об'єм: 56 л
Споживання води (л/рік): 9850
Ефективність прання: А
Енергетичний клас: А+++
Рівень шуму при пранні / віджиманні (дБ): 56/74
Споживання енергії (кВт • год / рік): 196
40830051





Характеристики нержавіючої сталі

Нержавіюча сталь - основний матеріал у дизайні сучасної кухні. Її антикорозійні та гігієнічні властивості свідчать про те, що це ідеальний матеріал у виробництві мийок та інших предметів, які перебувають у постійному контакті з продуктами.

Сучасний споживач став більш вимогливим у своєму виборі мийки і техніки для кухні. Він хоче, щоб його кухня була оснащена приладдям із такими ж високими стандартами якості, функціональності, безпеки і чистоти, які застосовуються у харчовій промисловості та професійних закладах громадського харчування.

Є кілька вагомих причин широкого застосування нержавіючої сталі в домашніх умовах:

Гігієнічність

Тверда металева поверхня не дає бактеріям прилипати, завдяки чому бактерії гинуть.

Легкість очищення

За мінімального догляду нержавіюча сталь виглядає як нова протягом багатьох десятиріч.

Стійкість до механічних пошкоджень

Мийки та інше обладнання із нержавіючої сталі легко витримують удари й інші механічні пошкодження поверхні.

Самовідновлювана поверхня

Однією з найважливіших властивостей нержавіючої сталі є поверхня, що самовідновлюється. Її високу антикорозійну стійкість забезпечує так званий «пасивний шар», який формується на поверхні. Цей шар характеризується механізмом самовідновлення, що і є секретом надзвичайної довговічності нержавіючої сталі. Навіть якщо нержавіюча сталь пошкрябається, цей пасивний шар завтовшки лише в кілька атомів миттєво відновлюється під впливом кисню, який потрапляє з води. Ось чому нержавіюча сталь не потребує покриття емаллю або іншими антикорозійними матеріалами, і при цьому, навіть після багаторічного використання, вона залишається яскравою і блискучою.

Мийки Тека з нержавіючої сталі 18/10 (AISI 304)

Важливо зважати на співвідношення вмісту хрому і нікелю в нержавіючій сталі. Хром підвищує твердість і зносостійкість, а також забезпечує глянець і довговічність нержавіючої сталі. Нікель підвищує міцність і протиударну стійкість.

Хромо-нікелевий сплав важливий не тільки для довговічності. Деякі мийки із нержавіючої сталі, у виготовленні яких використовуються інші сплави, спочатку виглядають яскравими і блискучими, але згодом починають іржавіти: це стається через неправильне поєднання у сплаві хрому і нікелю.

Для виготовлення мийок із нержавіючої сталі Тека використовує вміст 18% хрому і 10% нікелю (сплав 18/10). Зазвичай таку сталь називають хірургічною, вона не має пор, гігієнічна, не іржавіє, термостійка і дуже довговічна.

Тека також використовує нержавіючу сталь 18/10 як стандарт для виготовлення мийок.

Товщина нержавіючої сталі - також важливий фактор. Чим товща сталь, тим менше вона чутлива до вм'ятин, викривлення, шумів, температурних змін і ударів кастрюль та сковорідок. Тека приділяє велику увагу цьому важливому чиннику, тому для виробництва мийок Тека використовує лише високоякісну сталь належної товщини.

Тека приділяє велику увагу видам обробки нержавіючої сталі. Більшість мийок Тека мають такзвану поліровку з ефектом сатину. Цей вид обробки створює міцну поверхню, несприйнятливую до водяних протравлень і осадів кальцію. Така технологія потребує численних ручних і машинних полірувальних робіт, у результаті яких на заводах Тека виготовляють чудово відшліфовані мийки. Поліровка «сатин» має два типи: полірована (більш блискуча) і матова. Мийки Тека з нержавіючої сталі також виготовляють в обробці «мікротекстура», яка створює привабливий рельєфний малюнок на поверхні мийки.

Мийки з нержавіючої сталі 18/10, AISI 304
З довічною гарантією на сталь
Спосіб вбудови: врізний

Мийки з довічною гарантією

Більш ніж 90 років досвіду дозволяє нам запропонувати найкращу гарантію.

Мийки компанії Тека славляться високою якістю, довговічністю, надзвичайно міцною аустенітною нержавіючою сталлю, ергономічним дизайном, функціональністю, легкістю встановлення та відмінним сервісом. Ми настільки впевнені у наших стандартах якості, що пропонуємо довічну гарантію на усі моделі кухонних мийок з нержавіючої сталі, щоб ви були повністю спокійні.



BROOKLYN 50 1B 1D

■ _TOTAL

Загальний розмір: 894x504 мм
Чаша: 400x400, глибина: 210 мм
Ширина кухонної секції: 50 см
Акcesуари в комплекті:
- зливна арматура 3 1/2 з пневматичним вентилем-ексцентриком
- сифон
- монтажні кліпси
Полірована
115100022



BAHIA 1B PLUS

■ _TOTAL

Загальний розмір: 860x500 мм
Чаша: 736x431, глибина: 200 мм
Оборотна (двобічна)
Ширина кухонної секції: 90 см
Акcesуари в комплекті:
- зливна арматура з вентилем ексцентриком 3 1/2
- диспенсер для миючого засобу
- друшляк
- дерев'яна тача (обробна дошка)
- сифон
- монтажні кліпси
Полірована
12127001



DIAMOND 1B 1D 86

■ _MAESTRO

Загальний розмір: 860x510 мм
Чаша: 400x400, глибина: 200 мм
Оборотна (двобічна)
Ширина кухонної секції: 50 см
Акcesуари в комплекті:
- зливна арматура з вентилем ексцентриком 3 1/2
Полірована+чорне гартоване скло 8мм з фаетом по краю
115100011



DIAMOND 1B 1D 86

■ _MAESTRO

Загальний розмір: 860x510 мм
Чаша: 400x400, глибина: 200 мм
Оборотна (двобічна)
Ширина кухонної секції: 50 см
Акcesуари в комплекті:
- зливна арматура з вентилем ексцентриком 3 1/2
Полірована+гартоване сірий камінь скло 8мм з фаетом по краю
115100012



DIAMOND 1B 1D 86

■ _MAESTRO

Загальний розмір: 860x510 мм
Чаша: 400x400, глибина: 200 мм
Оборотна (двобічна)
Ширина кухонної секції: 50 см
Акcesуари в комплекті:
- зливна арматура з вентилем ексцентриком 3 1/2
Полірована+гартоване сірий камінь скло 8мм з фаетом по краю
115100021



МИЙКИ З НЕРЖАВІЮЧОЇ СТАЛІ



FORLINEA RS15 71.40

■ _MAESTRO

Загальний розмір: 750x440 мм
Чаша: 710x400, глибина: 200 мм
Ширина кухонної секції: 80 см
Акcesуари в комплекті:
- друшляк
- дерев'яна тача (обробна дошка)
- квадратна зливна арматура
- вентиль ексцентрик 3½
- декоративна накладка на злив
- сифон
- монтажні кліпси
Полірована
115000052



FORLINEA RS15 50.40

■ _MAESTRO

Загальний розмір: 540x500 мм
Чаша: 500x400, глибина: 200 мм
Ширина кухонної секції: 60 см
Акcesуари в комплекті:
- квадратна зливна арматура з ручним вентилем 3½
- декоративна накладка на злив
- сифон
- монтажні кліпси
115000018 - полірована



FORLINEA RS15 40.40

■ _MAESTRO

Загальний розмір: 440x500 мм
Чаша: 400x400, глибина: 200 мм
Ширина кухонної секції: 50 см
Акcesуари в комплекті:
- квадратна зливна арматура
- вентиль ексцентрик 3½
- декоративна накладка на злив
- сифон
- монтажні кліпси
Полірована
115000019

Мийки з нержавіючої сталі 18/10, AISI 304
З довчочною гарантією на сталь
Спосіб вбудови: під стільницю



BE LINEA RS15 50.40

■ _MAESTRO

Загальний розмір: 500x400 мм
Чаша: 400x540, глибина: 200 мм
Ширина кухонної секції: 60 см
Акcesуари в комплекті:
- зливна арматура з ручним вентилем 3½
- сифон
- монтажні кліпси
Полірована
115000005



BE LINEA RS15 45.40

■ _MAESTRO

Загальний розмір: 490x440 мм
Чаша: 400x450, глибина: 200 мм
Ширина кухонної секції: 60 см
Акcesуари в комплекті:
- зливна арматура з ручним вентилем 3½
- декоративна накладка на злив
- сифон
- монтажні кліпси
Полірована
115000006



BE LINEA RS15 40.40

■ _MAESTRO

Загальний розмір: 440x440 мм
Чаша: 400x440, глибина: 200 мм
Ширина кухонної секції: 50 см
Акcesуари в комплекті:
- зливна арматура з ручним вентилем 3½
- сифон
- монтажні кліпси
Полірована
115000007



BE LINEA RS15 34.40

■ _MAESTRO

Загальний розмір: 440x380 мм
Чаша: 400x340, глибина: 200 мм
Ширина кухонної секції: 45 см
Акcesуари в комплекті:
- зливна арматура з ручним вентилем 3½
- сифон
- монтажні кліпси
Полірована
115000008

МИЙКИ З НЕРЖАВІЮЧОЇ СТАЛІ



FLEXLINEA RS15 2B 580

■ _MAESTRO

Загальний розмір: 580x440 мм
Чаша основна: 340x400 глибина: 200 мм
Чаша додаткова: 180x400 глибина: 140 мм
Ширина кухонної секції: 60 см
Акcesуари в комплекті:
- квадратна зливна арматура з ручним вентилем 3½
- декоративна накладка на злив
- сифон
- монтажні кліпси
Полірована
115030010



FLEXLINEA RS15 50.40

■ _MAESTRO

Загальний розмір: 490x440 мм
Чаша: 400x450 глибина: 200 мм
Ширина кухонної секції: 60 см
Акcesуари в комплекті:
- квадратна зливна арматура з ручним вентилем 3½
- декоративна накладка на злив
- сифон
- монтажні кліпси
Полірована
115000012
115000046 - покриття PureClean



FLEXLINEA RS15 45.40

■ _MAESTRO

Загальний розмір: 490x440 мм
Чаша: 400x450, глибина: 200 мм
Ширина кухонної секції: 60 см
Акcesуари в комплекті:
- квадратна зливна арматура з ручним вентилем 3½
- декоративна накладка на злив
- сифон
- монтажні кліпси
Полірована
115000013



FLEXLINEA RS15 40.40

■ _MAESTRO

Загальний розмір: 440x440 мм
Чаша: 400x400, глибина: 200 мм
Ширина кухонної секції: 50 см
Акcesуари в комплекті:
- квадратна зливна арматура з ручним вентилем 3½
- декоративна накладка на злив
- сифон
- монтажні кліпси
Полірована
115000014



FLEXLINEA RS15 34.40

■ _MAESTRO

Загальний розмір: 440x440 мм
Чаша: 480x440 мм
Ширина кухонної секції: 45 см
Акcesуари в комплекті:
- квадратна зливна арматура з ручним вентилем 3½
- декоративна накладка на злив
- сифон
- монтажні кліпси
Полірована
115000015

Мийки з нержавіючої сталі 18/10, AISI 304
Спосіб вбудови: в рівень, під або на стільницю



BE 1 1/2 B 625 REV

■ _TOTAL

Загальний розмір: 490x440 мм
Велика чаша: 340x400, глибина: 200 мм
Маленька чаша: 180x280, глибина: 120 мм
Ширина кухонної секції: 70 см
Акcesуари в комплекті:
- зливна арматура з ручним вентилем 3½
- сифон
- монтажні кліпси
Полірована
10125160



BE 40.40

■ _TOTAL

Загальний розмір: 406x406 мм
Чаша: 406x406, глибина: 200 / 180 мм
Ширина кухонної секції: 45 см
Акcesуари в комплекті:
- зливна арматура з ручним вентилем 3½
- монтажні кліпси
Полірована
10125152 - глибина 200 мм
10125005 - глибина 180 мм



BE 28.40

■ _TOTAL

Загальний розмір: 280x406 мм
Чаша: 480x406, глибина: 180 мм
Ширина кухонної секції: 45 см
Акcesуари в комплекті:
- зливна арматура з ручним вентилем 3½
- монтажні кліпси
Полірована
10125003



BE Ø 39

■ _TOTAL

Загальний розмір: 390 мм
Чаша: 385, глибина: 180 мм
Ширина кухонної секції: 45 см
Акcesуари в комплекті:
- зливна арматура з ручним вентилем 3½
- монтажні кліпси
Полірована
10125006

РЕВОЛЮЦІЙНА ІННОВАЦІЯ

**ПЕРША МИЙКА
З СИСТЕМОЮ
САМОЧИЩЕННЯ**

Ексклюзивна текстурна обробка змушує воду зникати, зберігаючи мийку чистою, сухою та вільною від вапняних крапель та бактерій.

Відкрийте справжню чистоту
FLEXLINEA RS15 50.40 PureClean

ТЕКА



МИЙКИ TEGRANIT PLUS

Мийки з матеріалу: Tegranit Plus (гранітна крихта)
Спосіб вбудови: врізний



CENTROVAL 45 TG

■ **_TOTAL**

Загальний розмір: 510 мм
Чаша: 335, глибина: 184 мм
Ширина кухонної секції: 45 см
Акcesуари в комплекті:
- зливна арматура з ручним вентилям 3½
- монтажні кліпси
40143216 - карбон
40143210 - пісочний



SIMPLA 45 S-TG

■ **_EASY**

Загальний розмір: 780x500 мм
Чаша: 340x420, глибина: 190 мм
Оборотна (двобічна) модель
Ширина кухонної секції: 45 см
Акcesуари в комплекті:
- зливна арматура з ручним вентилям 3½
- монтажні кліпси
40144523 - карбон
40144525 - білий



SIMPLA 45-B TG

■ **_EASY**

Загальний розмір: 860x500 мм
Чаша: 335x420, глибина: 190 мм
Оборотна (двобічна) модель
Ширина кухонної секції: 45 см
Акcesуари в комплекті:
- зливна арматура з ручним вентилям 3½
- монтажні кліпси
40144514 - пісочний
40144512 - карбон
40144515 - сірий металік



PERLA 45 B-TG

■ **_EASY**

Загальний розмір: 790x500 мм
Чаша: 349x429, глибина: 200 мм
Оборотна (двобічна) модель
Ширина кухонної секції: 45 см
Акcesуари в комплекті:
- зливна арматура з ручним вентилям 3½
- монтажні кліпси
40144585 - пісочний
40144580 - карбон
40144588 - бежевий



FORSSQUARE 50.40 TG

■ **_MAESTRO**

Загальний розмір: 570x500 мм
Чаша: 500x400, глибина: 200 мм
Ширина кухонної секції: 60 см
Акcesуари в комплекті:
- зливна арматура з вентилям ексцентриком 3½
- сифон
- монтажні кліпси
115230005 - чорний
115230006 - сірий
115230007 - світло бежевий
115230008 - крем
115230009 - ультра білий



FORSSQUARE 34.40 TG

■ **_MAESTRO**

Загальний розмір: 410x500 мм
Чаша: 340x400, глибина: 200 мм
Ширина кухонної секції: 45 см
Акcesуари в комплекті:
- зливна арматура з вентилям ексцентриком 3½
- сифон
- монтажні кліпси
115230010 - чорний
115230011 - сірий
115230012 - світло бежевий
115230013 - крем
115230014 - ультра білий

ПАЛІТРА КОЛЬОРІВ TEGRANIT PLUS

	Білий		Ультра білий
	Топаз		Крем
	Бежевий		Світло бежевий
	Пісочний		Сірий
	Карбон		Чорний
	Сірий металік		Чорний металік

Мийки з матеріалу: Tegranit Plus (гранітна крихта)
Спосіб вбудови: під стільницю



SQUARE 50.40 TG

■ **_MAESTRO**

Загальний розмір: 540x440 мм
Чаша: 500x400, глибина: 200 мм
Ширина кухонної секції: 60 см
Акcesуари в комплекті:
- зливна арматура з ручним вентилям 3½
- сифон
- монтажні кліпси
115230020 - чорний
115230021 - сірий
115230022 - світло бежевий
115230023 - крем
115230024 - ультра білий



SQUARE 40.40 TG

■ **_MAESTRO**

Загальний розмір: 440x440 мм
Чаша: 400x400, глибина: 200 мм
Ширина кухонної секції: 50 см
Акcesуари в комплекті:
- зливна арматура з ручним вентилям 3½
- сифон
- монтажні кліпси
115230025 - чорний
115230026 - сірий
115230027 - світло бежевий
115230028 - крем
115230029 - ультра білий



Чи можливо уявити мийку Тека без змішувача Тека?

Колекція змішувачів Тека спеціально розроблена до серій мийок Тека, щоб у поєднанні вони створили гармонійну пару. Передові технології, функціональність, ексклюзивний дизайн і конкурентна ціна - ось показники, які привертають увагу споживачів в усьому світі до змішувачів Тека. Колекція представлена у розмаїтті форм та матеріалів, адже змішувач є ключовим елементом у сучасній схемі дизайну кухонного інтер'єру.

Усі картриджі у змішувачах Тека обладнані керамічними дисками високої міцності зі спеченим сплавом. Ці диски мають пористу поверхню, яка довго утримує консистентне мастило, завдяки чому досягається плавність руху, що значно подовжує строк служби змішувачів.

Легка система монтажу

Для змішувачів Тека розроблена швидка та легка система монтажу: достатньо мати звичайний 12-міліметровий кільцевий гайковий ключ.

Високоякісні гнучкі шланги підведення води з нержавіючої сталі діаметром 1/2 дюйма з герметичними кільцевими ущільнювачами входять в комплект.



Ексклюзивний кухонний змішувач з системою "відкритий вилив"

Поворотний відкритий вилив з високоточним регулюванням тиску води

5 аераторів вбудованих в вилив з захистом проти накипу



ICO 915

■ **_MAESTRO**
116030009 - хром



ICO 915

■ **_MAESTRO**
116030031 - титан

КУХОННІ ЗМІШУВАЧІ



Кухонні змішувачі 2 в 1 для проточної та фільтрованої води
2 незалежні водоводи
Без очисної системи в комплекті



EP 915

■ **_MAESTRO**

LED система керування фільтрованою водою
Працює від акумулятора
116080000 - хром



OS 200

■ **_TOTAL**

116090000/182000210 - хром



OS 210

■ **_TOTAL**

116090000/182000210 - хром



FO 997

■ **_MAESTRO**

Високостійкий гнучкий гумовий шланг
62997020FN - чорний



IC 915

■ **_TOTAL**

339150200 - хром



IC 915 N

■ **_TOTAL**

33915020N - чорний



IC 915 W

■ **_TOTAL**

33915020W - білий



FO 985

■ **_MAESTRO**

Засувний (встановлення під вікно)
2 положення: висота 299 мм або приховане 20 мм
629850200 / 629850210 - хром



FO 915

■ **_TOTAL**

629150210 / 629150200 - хром



MY1

■ **_MAESTRO**

Гнучкий шланг з нержавіючої сталі, посилений пластиком для кращого захисту та легкого очищення
2 функції: звичайна подача або душ
1816002 / 18161002 - хром



SP 995 I

■ **_TOTAL**

55995020I - нержавіюча сталь



SP 995

■ **_TOTAL**

55995020CN - карбон
55995020Q - чорний металік



SP 995

■ **_TOTAL**

55995020S - пісочний



FOT 995

■ **_TOTAL**

116030023 - чорний



FOT 995

■ **_TOTAL**

116030024 - білий



FOT 995

■ **_TOTAL**

116030035 - титан



FOT 995

■ **_TOTAL**

116030046 - сірий камінь



FOT 995

■ **_TOTAL**

116030047 - димчастий сірий



FOT 995

■ **_TOTAL**

116030048 - капучино



FOT 994

■ **_TOTAL**

116030029 - хром



ARK 938I

■ **_MAESTRO**

Висувний вилів
239381201 - нержавіюча сталь



ARK 938

■ **_MAESTRO**

Висувний вилів
239381210/239381200 - хром



ARK 938

■ **_MAESTRO**

Висувний вилів
23938120N - чорний
23938120Q/23938121Q - чорний металік



ARK 938

■ **_MAESTRO**

Висувний вилів
23938120W - білий



ARK 915

■ **_MAESTRO**

239151200/239151210 - хром



VTK 938 (VITA HP)

■ **_MAESTRO**

Висувний вилів
249380200/249380210 - хром



IN 995

■ **_TOTAL**

53991512/53991512 - хром



IN 995FW

■ **_TOTAL**

53995120FW -білий



FO 915

■ **_TOTAL**

629150210 / 629150200 - хром



MY1

■ **_MAESTRO**

Гнучкий шланг з нержавіючої сталі, посилений пластиком для кращого захисту та легкого очищення
2 функції: звичайна подача або душ
1816002 / 18161002 - хром



SP 995 I

■ **_TOTAL**

55995020I - нержавіюча сталь



SP 995

■ **_TOTAL**

55995020CN - карбон
55995020Q - чорний металік



SP 995

■ **_TOTAL**

55995020S - пісочний



IN 995 S

■ **_TOTAL**

53995121S/53995120S - пісочний



IN 995 CN

■ **_TOTAL**

53995120CN - карбон
53995120Q - чорний металік



MN

■ **_EASY**

81911462/8191462 - хром



ML

■ **_EASY**

81911362/8191362 - хром



MTP 913 (MT PLUS L)

■ **_EASY**

469130210/469130200 - хром
46913020CN - карбон
46913020S - пісочний



TR 750

■ _MAESTRO

Підключення до зливу 3 1/2"
Об'єм - 980 мл
3 пневматичним перемикачем для монтажу в стільницю (накладка пластик-хром)
Сифон для підключення посудомийної машини в комплекті
1425 об/хв
Просте встановлення
Ручний реверс
Номинальна потужність: 405 Вт (0,75 к.с.)
Розміри:
Висота 318 мм
Ширина 185 мм
115890014



TR 550

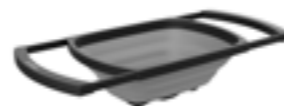
■ _TOTAL

Підключення до зливу 3 1/2"
Об'єм - 980 мл
3 пневматичним перемикачем для монтажу в стільницю (накладка пластик-хром)
Сифон для підключення посудомийної машини в комплекті
1425 об/хв
Просте встановлення
Ручний реверс
Номинальна потужність: 380 Вт (0,55 к.с.)
Розміри:
Висота 318 мм
Ширина 173 мм
115890013



ПЕРЕХІДНИК TR 50/550/750

Перехідник TR 50/550/750 до мийок з квадратним зливом 88801300



ДРУШЛЯК (УНІВЕРСАЛЬНИЙ)

Силікон до мийок з чашою від 39 до 60 см
Телескопічні висувні ручки. Складний (висота від 4,3 до 12,5 см).
Ємність 6 л.
115890024



ДРУШЛЯК (УНІВЕРСАЛЬНИЙ)

Нержавіюча сталь до мийок з чашою 40 см, Розмір: 420x200x74, R15 40199072



ДРУШЛЯК (УНІВЕРСАЛЬНИЙ)

Білий пластик 260x434x105 40199061



ДРУШЛЯК

До мийок PRINCESS та CLASSIC, пластик 40199046



КОРЗИНА ДЛЯ СУШКИ

Нержавіюча сталь До мийок з чашей ширина >41.2 см (Bahia, Stone) Розмір: 330x490x130 мм 115890019



КОРЗИНА ДЛЯ СУШКИ

Нержавіюча сталь до мийок CLASSIC, STYLO, CUADRO, PRINCESS, BE 40.40, BE 1 1/2 B 625 Розмір: 380x320x145 мм 40199037



КОРЗИНА ДЛЯ СУШКИ

Нержавіюча сталь для мийок CENTROVAL, DR 77 1B 1D, BE039, ERC, iSink Розмір: Ø370 x 145 мм 40199038



ДЕКОРАТ. НАКЛАДКА ДО ЗЛИВНОГО ОТВОРУ МИЙКИ

Нержавіюча сталь універсальна на вентиль 3 1/2 40199510 40199511 - до мийок з квадратним зливом



ZENIT R15 COOKING SET

1 бамбуковий лоток
2 маленькі керамічні блюдо
1 велике керамічне блюдо
2 червоні силіконові кришки
Кераміка та силікон високої якості
Підходять для приготування в духовій шафі та мікрохвильової печі
Лоток з герметично кришкою тримає тепло, зручний для зберігання в холодильнику
Можна мити в посудомийній машині
Двобічний бамбуковий лоток для зберігання керамічних блюд або використовувати як обробну дошку 40199270



ДИСПЕНСЕР ДЛЯ МИЛА SQUARE

Нержавіюча сталь, контейнер пластик 0,35 л 40199321



ДИСПЕНСЕР ДЛЯ МИЛА

Хромований, контейнер пластик 0,35 л 115890011



КИЛИМОК (СУШАРКА) З ТЕРКОЮ

Нержавіюча сталь/гума 560x428 мм 40199260



ДИРОКОЛ РУЧНИЙ

Для отворів під змішувач (Ø35 мм) 40199901



ЗЛИВНИЙ КОМПЛЕКТ

Монтаж 2 мийки під стільницю 61001104



СИФОН УНІВЕРСАЛЬНИЙ

Сифон універсальний 61001195



ТАЦЯ/ОБРОБНА ДОШКА

Бамбук, 442x201x31 мм 115890015



ТАЦЯ/ОБРОБНА ДОШКА

До мийок CUADRO, біле гартоване скло 50000692



ТАЦЯ/ОБРОБНА ДОШКА

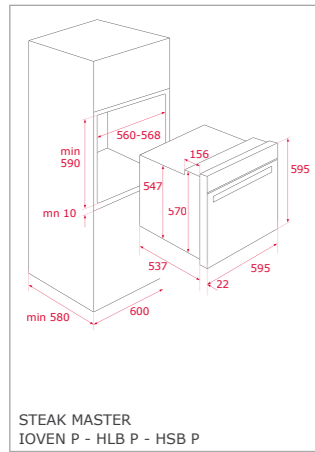
Дерево До мийок CLASSIC 40199222



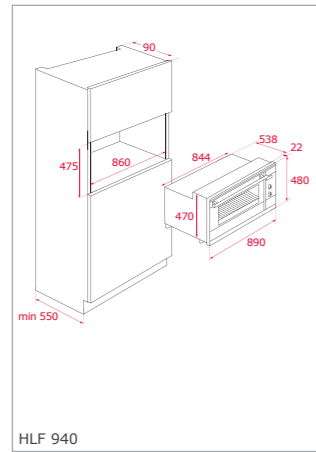
ТАЦЯ/ОБРОБНА ДОШКА

Дерево До мийок STYLO 40199201

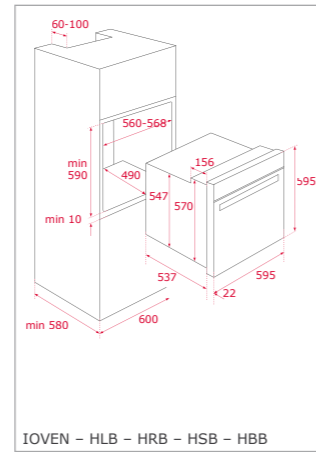




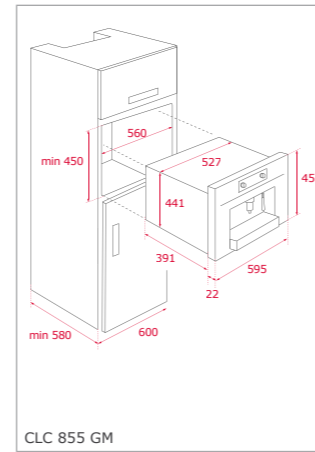
STEAK MASTER
IOVEN P - HLB P - HSB P



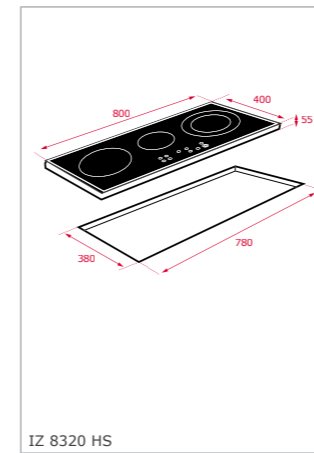
HLF 940



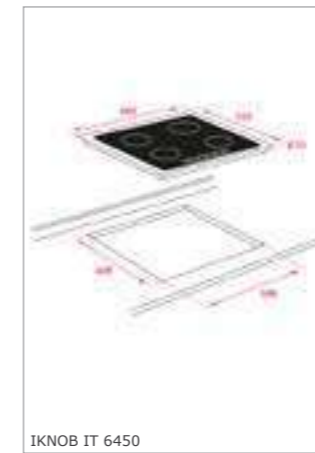
IOVEN - HLB - HRB - HSB - HBB



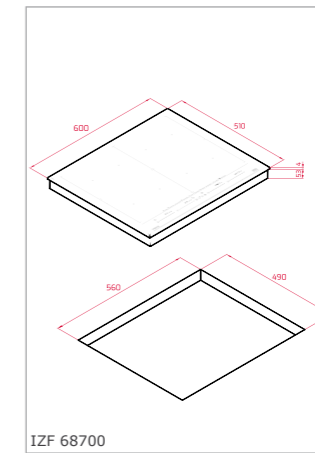
CLC 855 GM



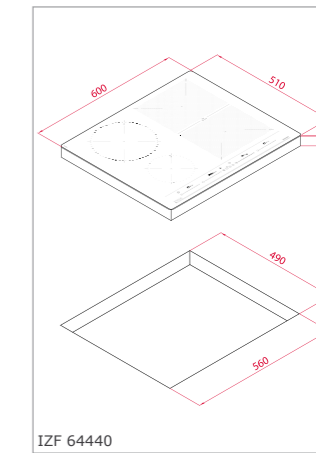
IZ 8320 HS



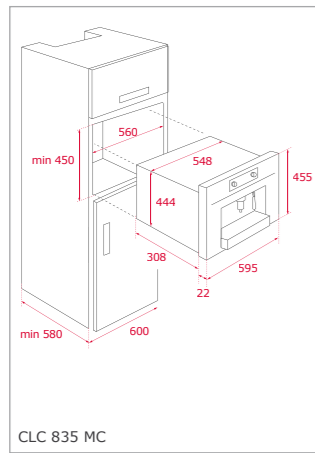
IKNOB IT 6450



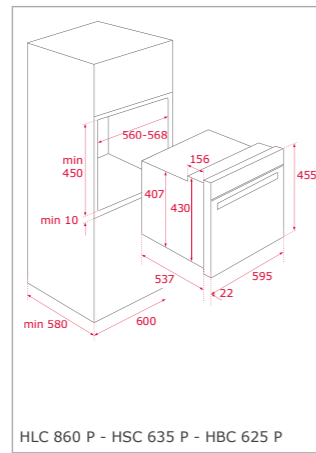
IZF 68700



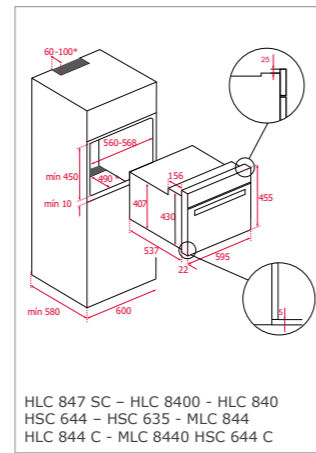
IZF 64440



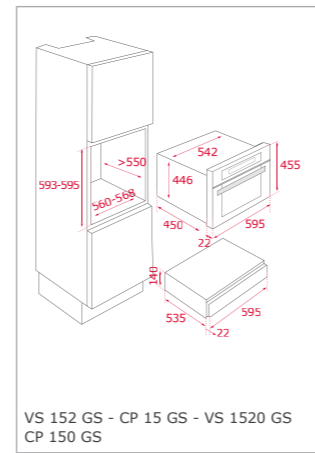
CLC 835 MC



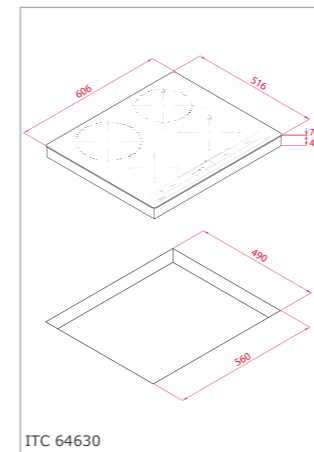
HLC 860 P - HSC 635 P - HBC 625 P



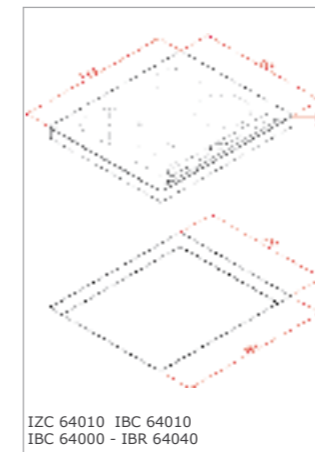
HLC 847 SC - HLC 8400 - HLC 840
HSC 644 - HSC 635 - MLC 844
HLC 844 C - MLC 8440 HSC 644 C



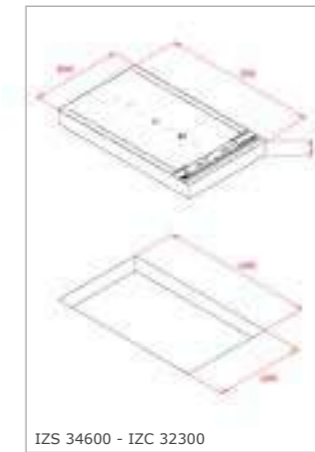
VS 152 GS - CP 15 GS - VS 1520 GS
CP 150 GS



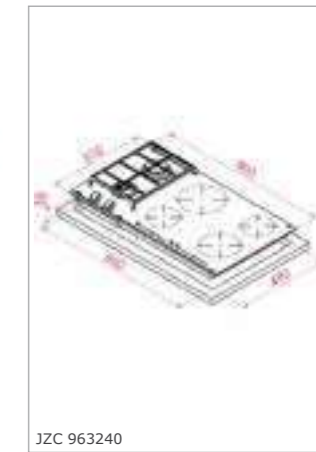
ITC 64630



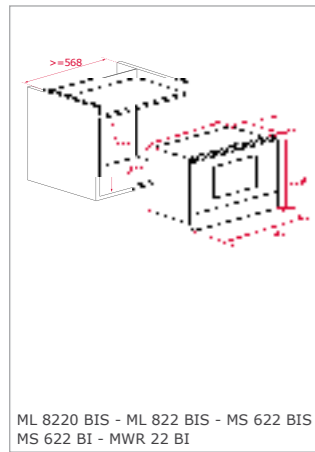
IZC 64010 IBC 64010
IBC 64000 - IBR 64040



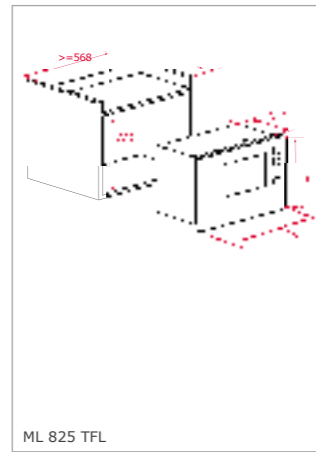
IZS 34600 - IZC 32300



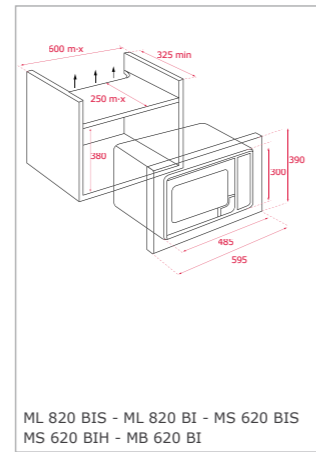
JZC 963240



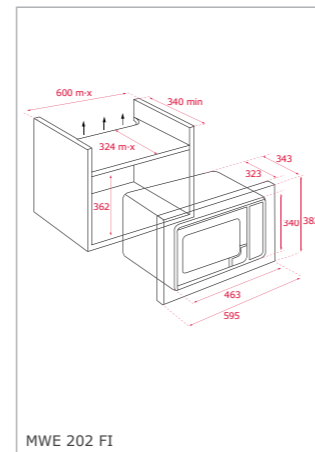
ML 8220 BIS - ML 822 BIS - MS 622 BIS
MS 622 BI - MWR 22 BI



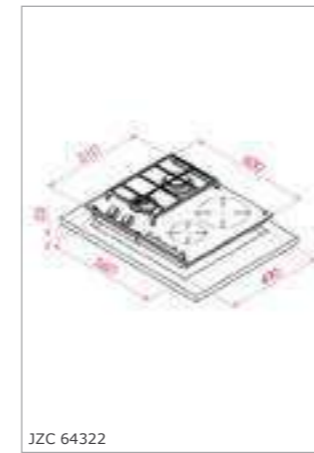
ML 825 TFL



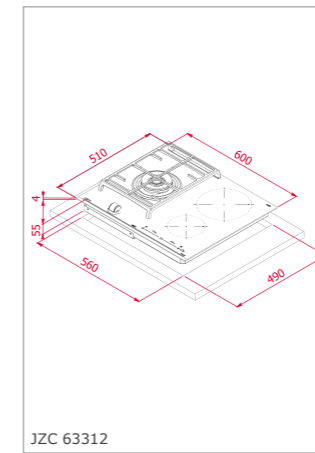
ML 820 BIS - ML 820 BI - MS 620 BIS
MS 620 BIH - MB 620 BI



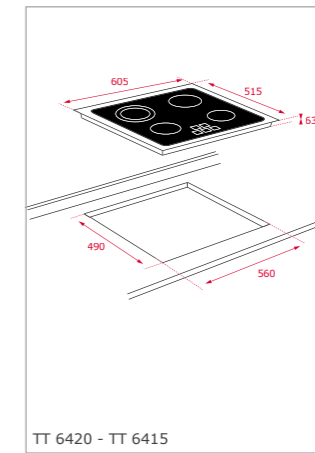
MWE 202 FI



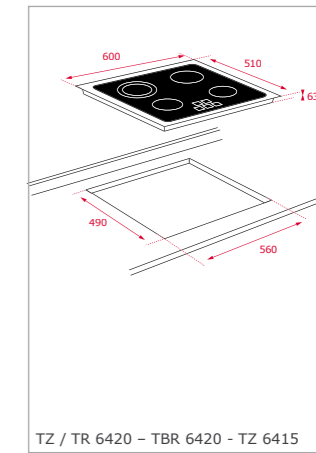
JZC 64322



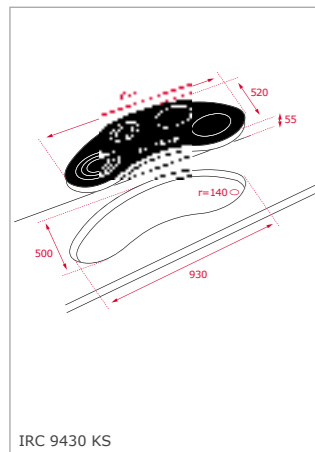
JZC 63312



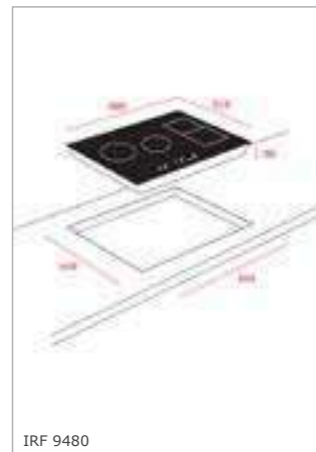
TT 6420 - TT 6415



TZ / TR 6420 - TBR 6420 - TZ 6415



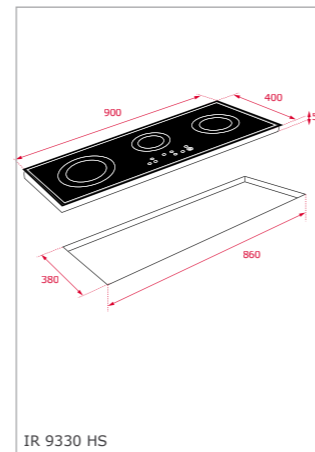
IRC 9430 KS



IRF 9480



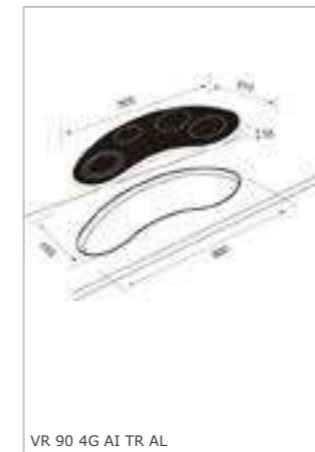
IZF 99700



IR 9330 HS



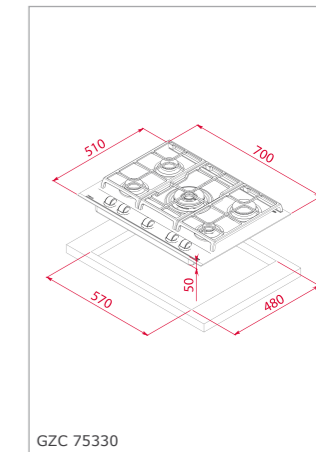
TBC 32010



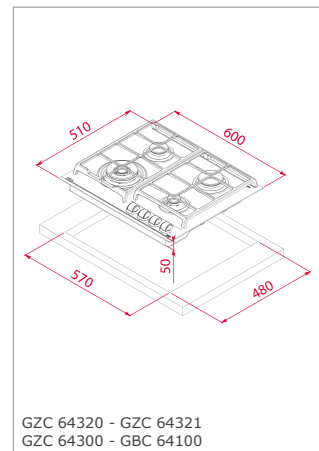
VR 90 4G AI TR AL



GZC 32300



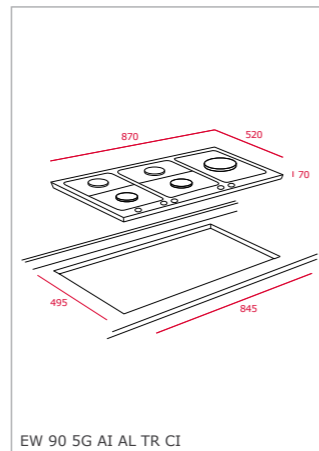
GZC 75330



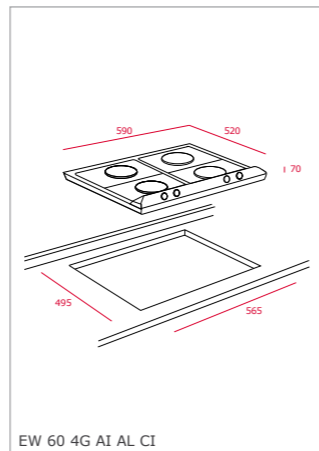
GZC 64320 - GZC 64321
GZC 64300 - GBC 64100



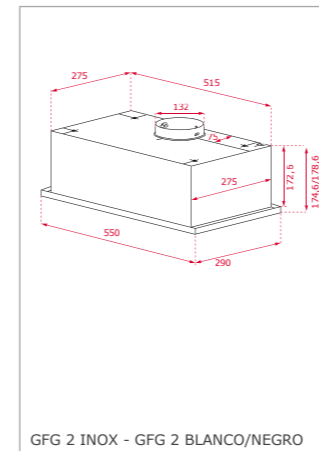
GZC 32300



EW 90 5G AI AL TR CI



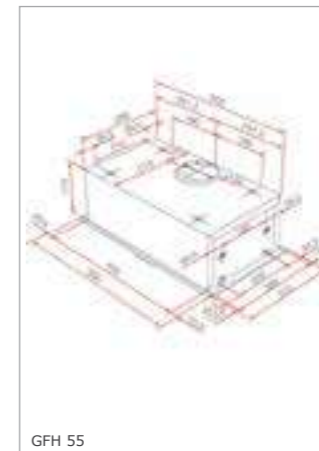
EW 60 4G AI AL CI



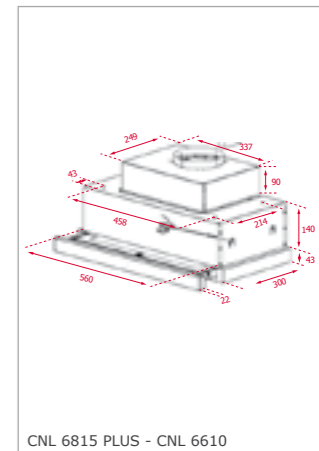
GFG 2 INOX - GFG 2 BLANCO/NEGRO



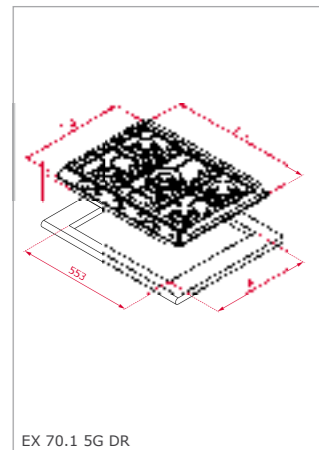
GFH 73



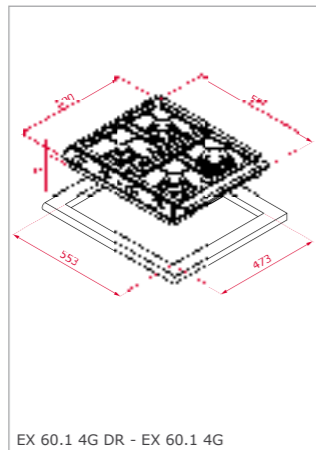
GFH 55



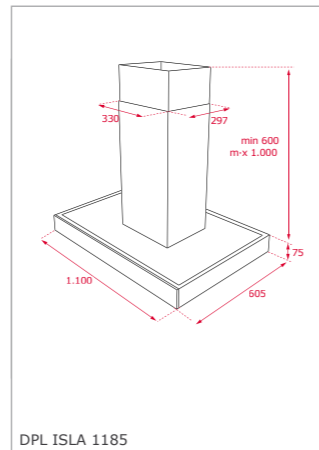
CNL 6815 PLUS - CNL 6610



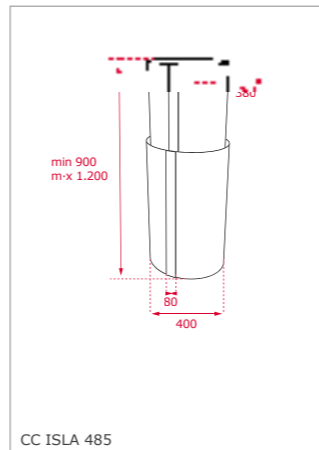
EX 70.1 5G DR



EX 60.1 4G DR - EX 60.1 4G



DPL ISLA 1185



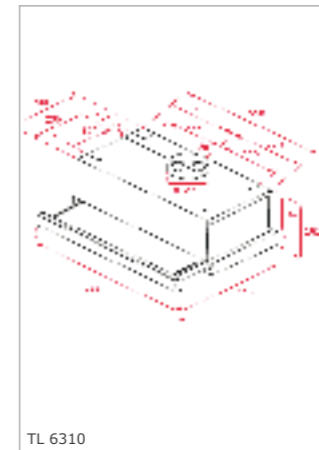
CC ISLA 485



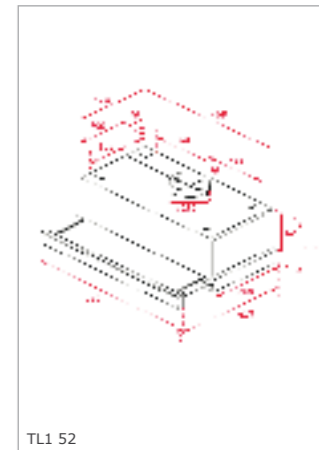
CNL 6415 - CNL 6415 PLUS



TL 6420



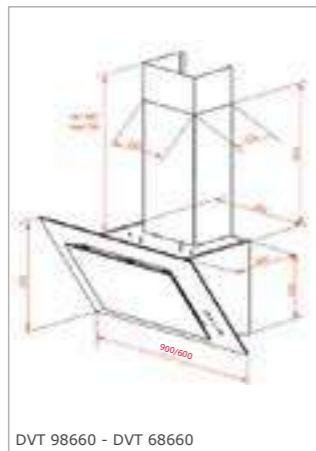
TL 6310



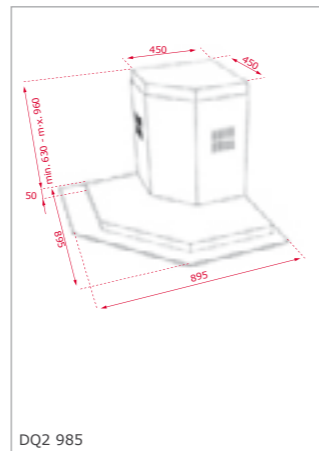
TL1 52



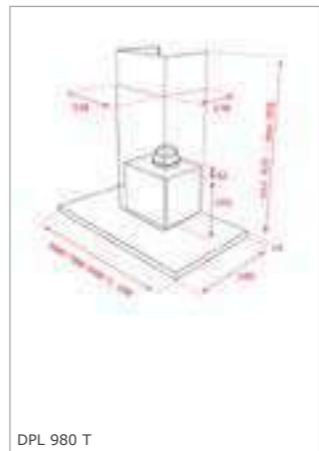
DVT 98660 - DVT 68660



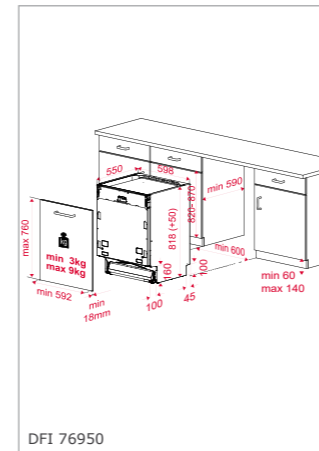
DVT 98660 - DVT 68660



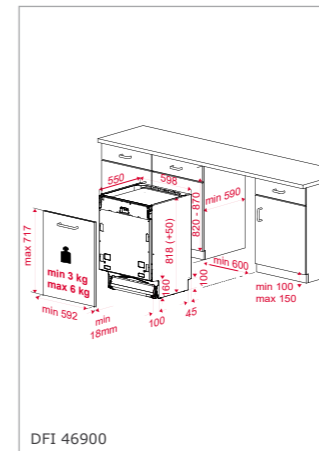
DQ2 985



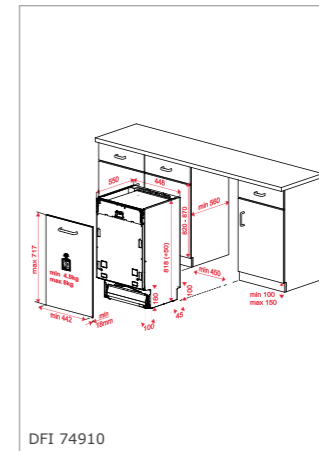
DPL 980 T



DFI 76950



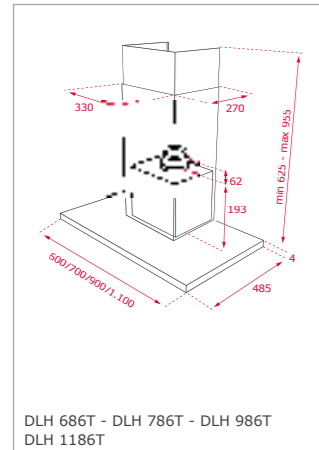
DFI 46900



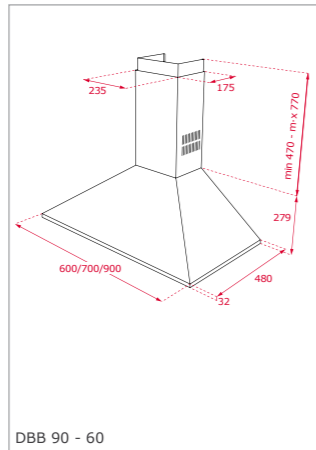
DFI 74910



LSI5 1481



DLH 686T - DLH 786T - DLH 986T
DLH 1186T



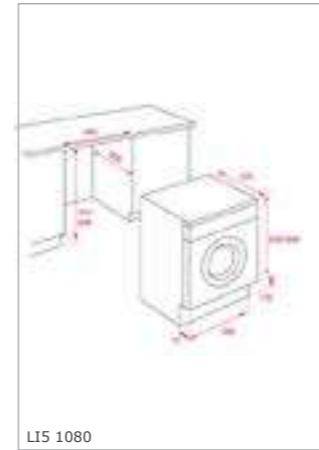
DBB 90 - 60



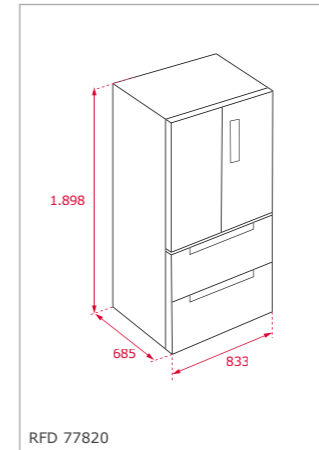
GFL 77650



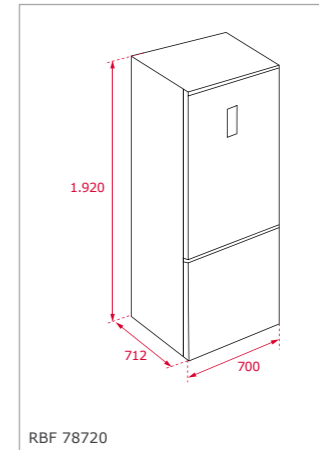
GFL 57650



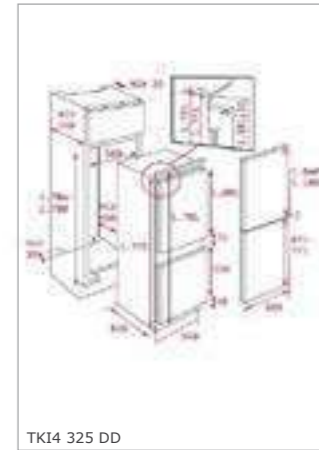
LI5 1080



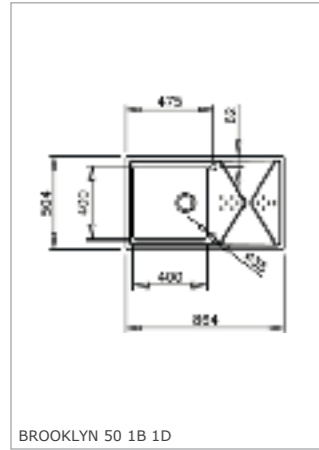
RFD 77820



RBF 78720



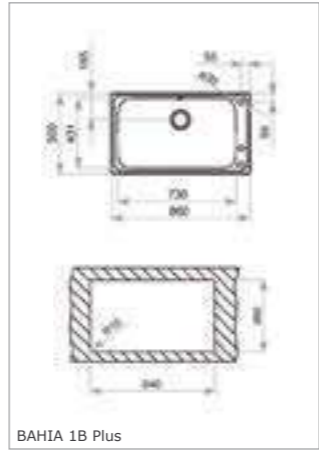
TKI4 325 DD



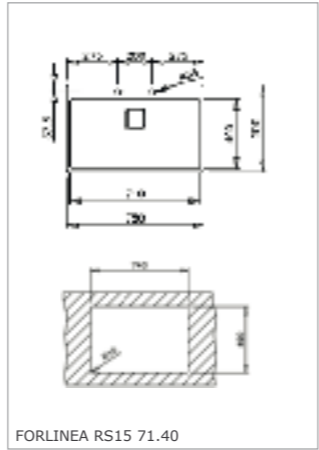
BROOKLYN 50 1B 1D



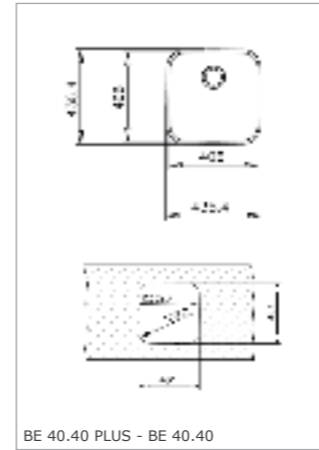
DIAMOND 1B 1D 86



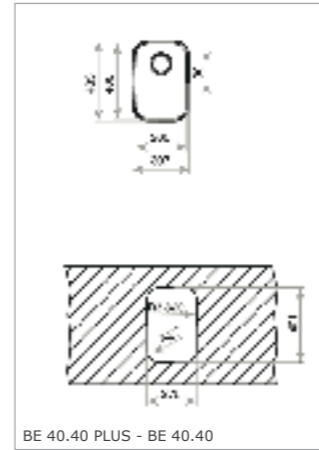
BAHIA 1B Plus



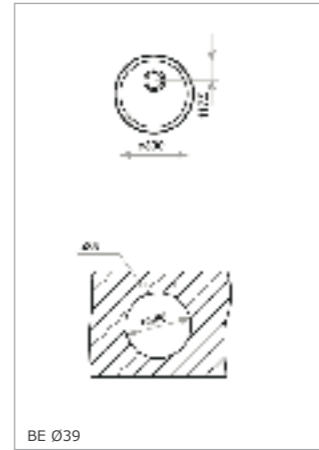
FORLINEA RS15 71.40



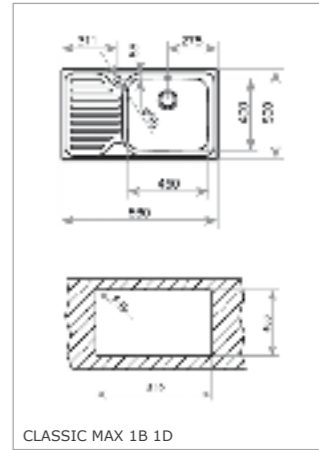
BE 40.40 PLUS - BE 40.40



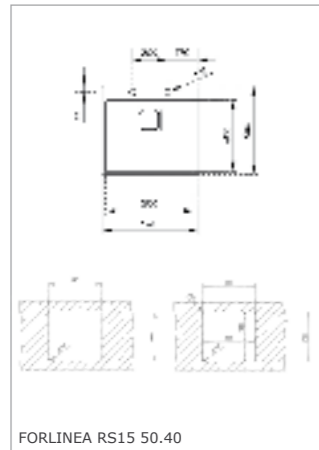
BE 40.40 PLUS - BE 40.40



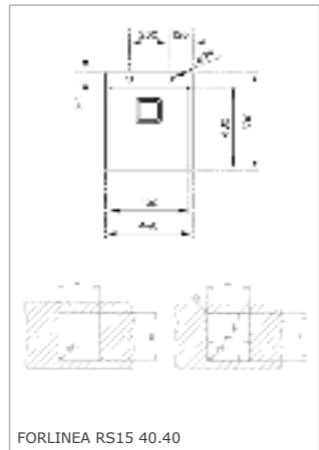
BE Ø39



CLASSIC MAX 1B 1D



FORLINEA RS15 50.40



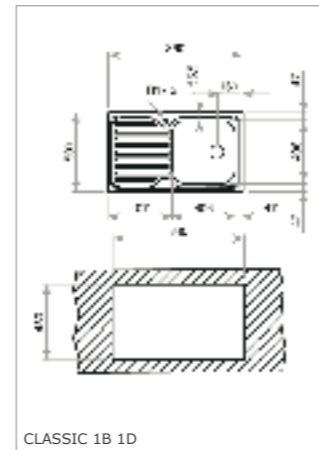
FORLINEA RS15 40.40



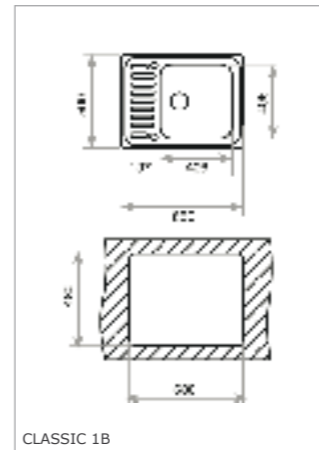
FLEXLINEA RS15 2B 580



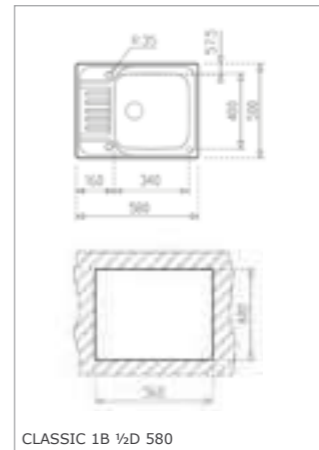
FLEXLINEA RS15 50.40



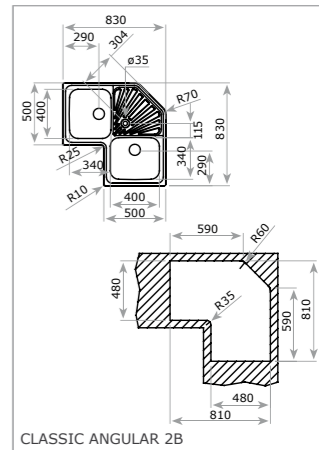
CLASSIC 1B 1D



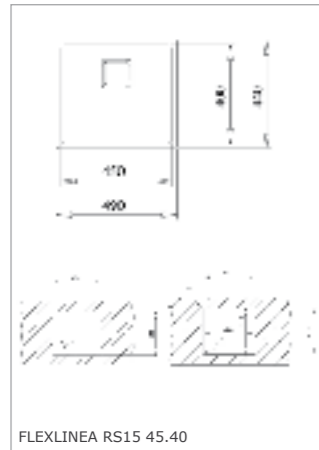
CLASSIC 1B



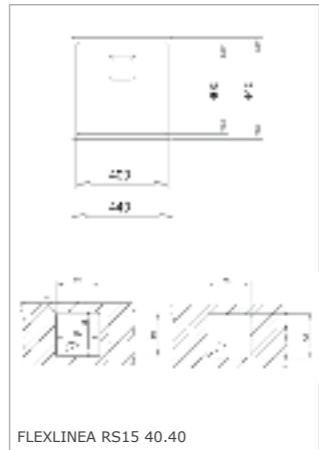
CLASSIC 1B 1/2 D 580



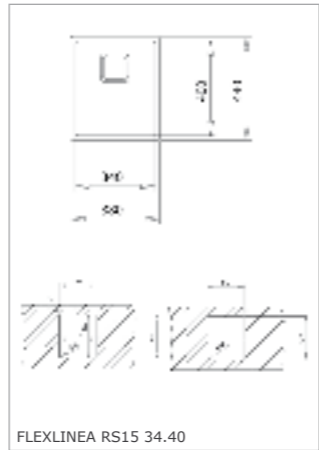
CLASSIC ANGULAR 2B



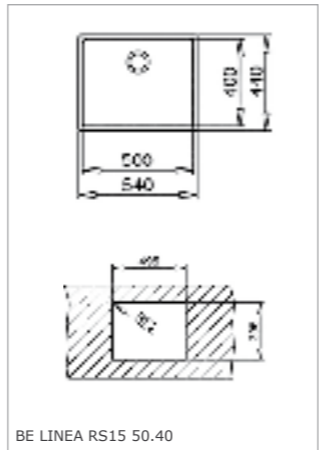
FLEXLINEA RS15 45.40



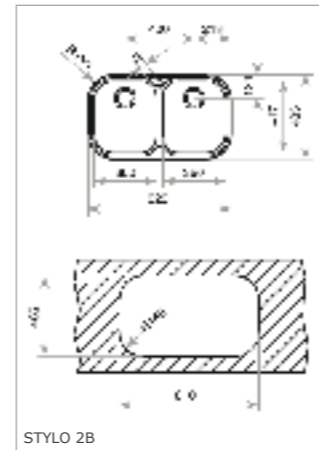
FLEXLINEA RS15 40.40



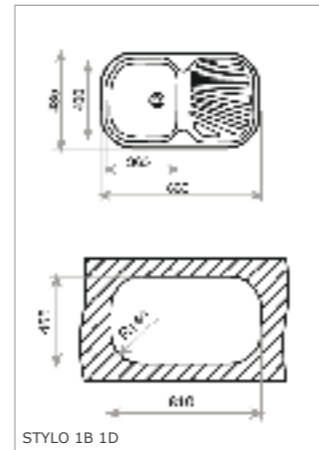
FLEXLINEA RS15 34.40



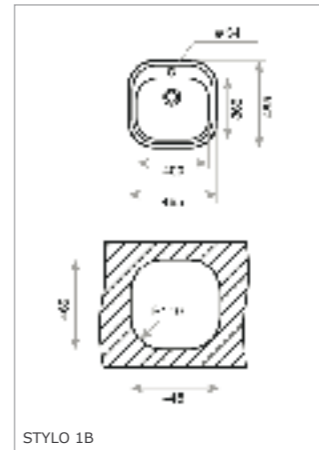
BE LINEA RS15 50.40



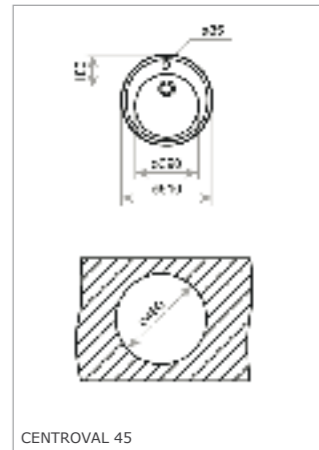
STYLO 2B



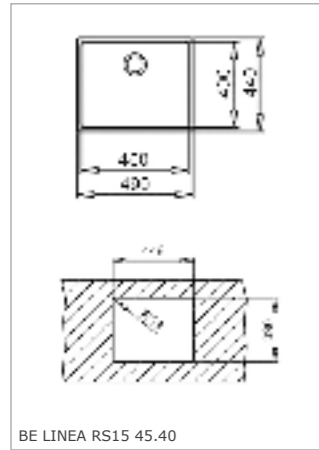
STYLO 1B 1D



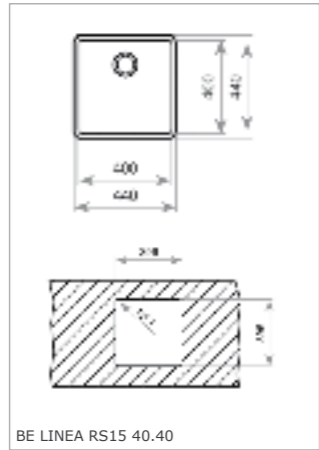
STYLO 1B



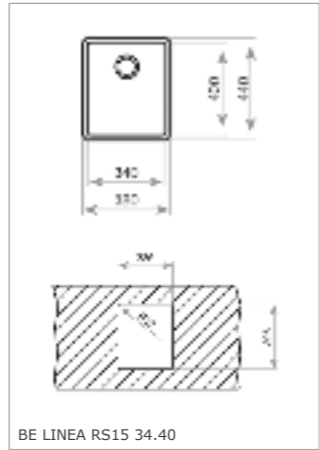
CENTROVAL 45



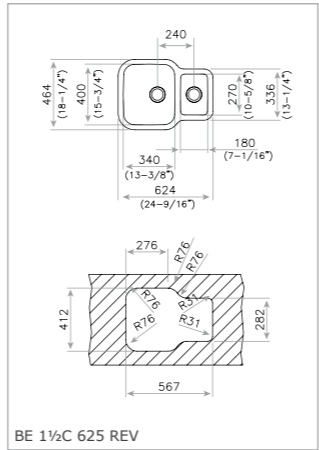
BE LINEA RS15 45.40



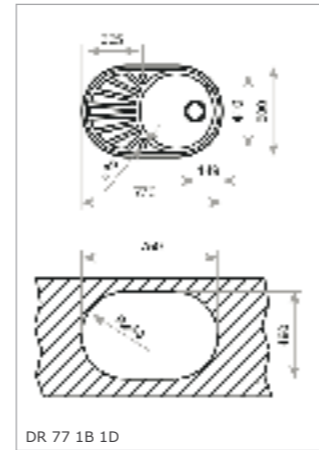
BE LINEA RS15 40.40



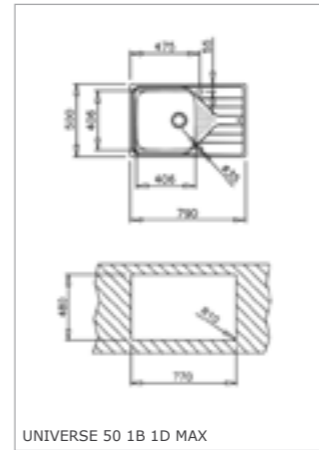
BE LINEA RS15 34.40



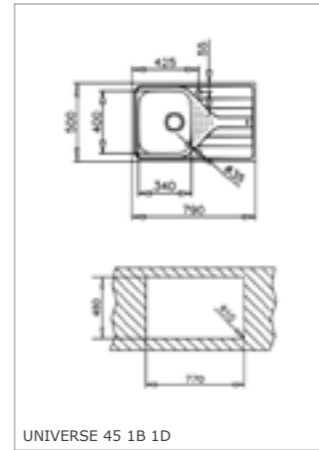
BE 1 1/2 C 625 REV



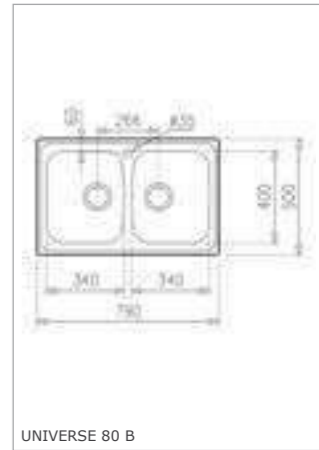
DR 77 1B 1D



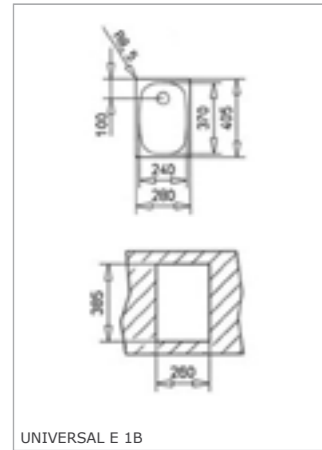
UNIVERSE 50 1B 1D MAX



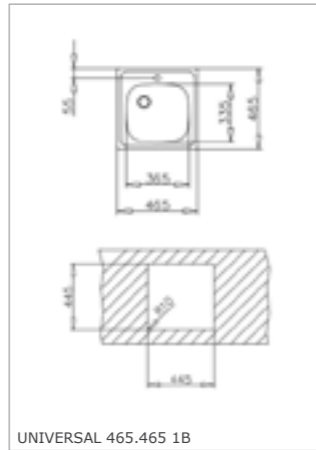
UNIVERSE 45 1B 1D



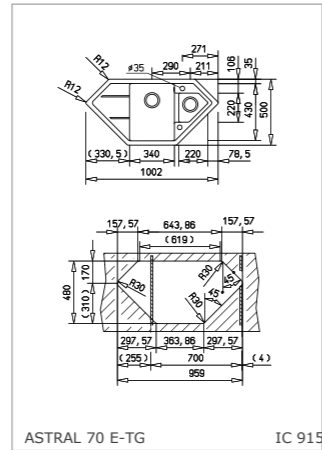
UNIVERSE 80 B



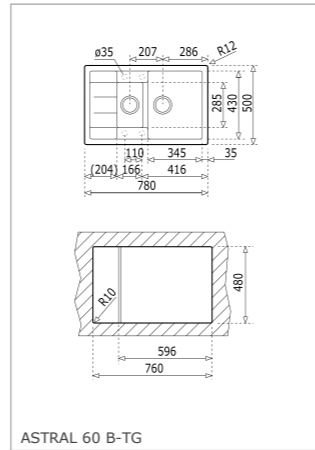
UNIVERSAL E 1B



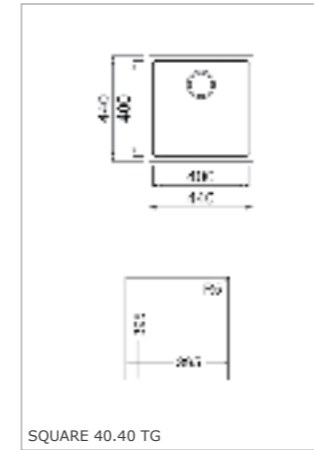
UNIVERSAL 465.465 1B



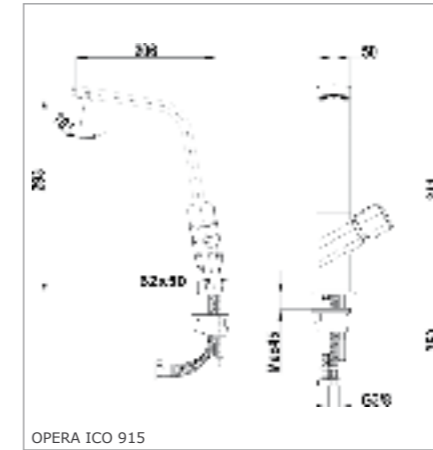
ASTRAL 70 E-TG IC 915



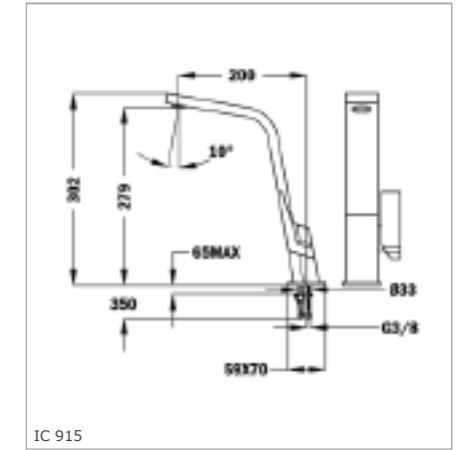
ASTRAL 60 B-TG



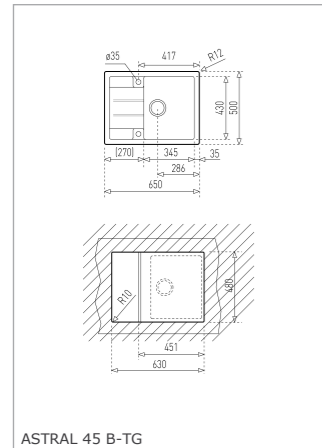
SQUARE 40.40 TG



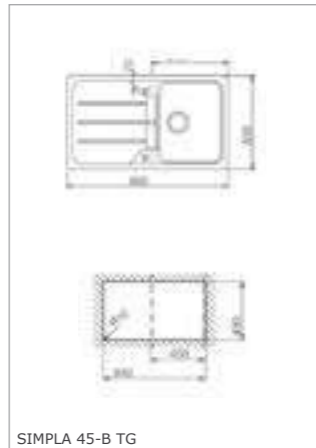
OPERA ICO 915



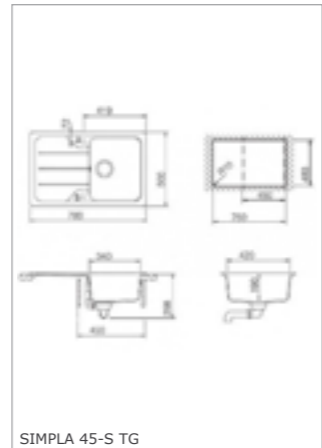
IC 915



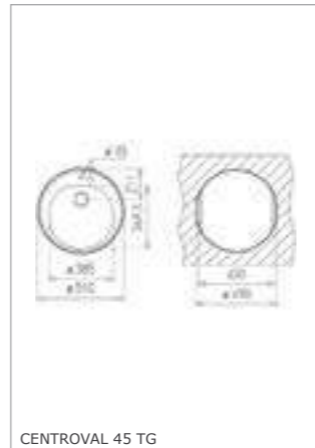
ASTRAL 45 B-TG



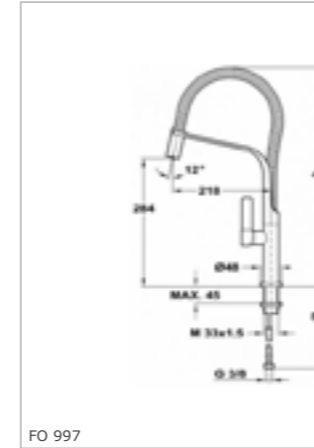
SIMPLA 45-B TG



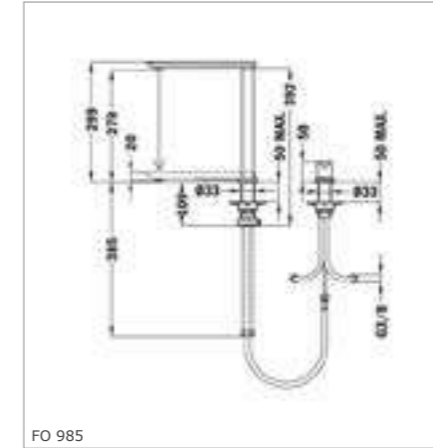
SIMPLA 45-S TG



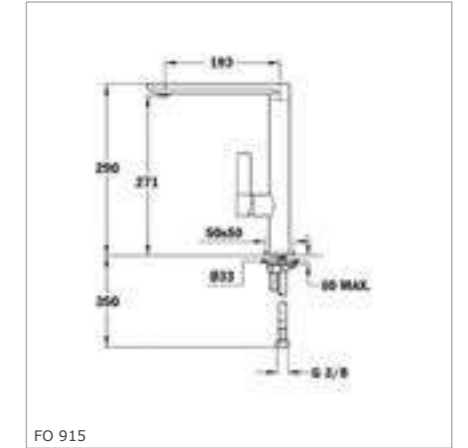
CENTROVAL 45 TG



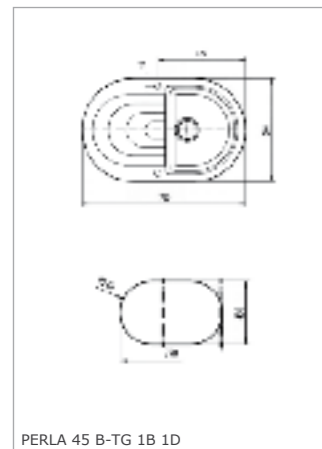
FO 997



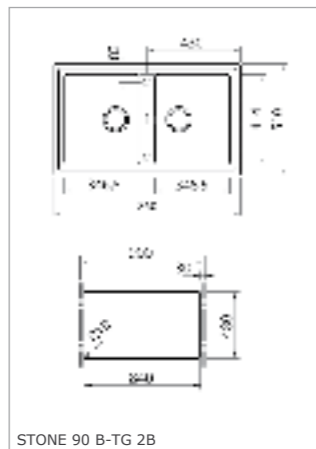
FO 985



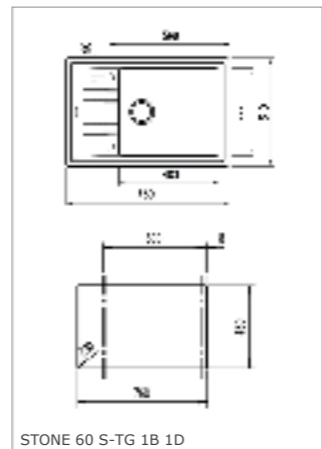
FO 915



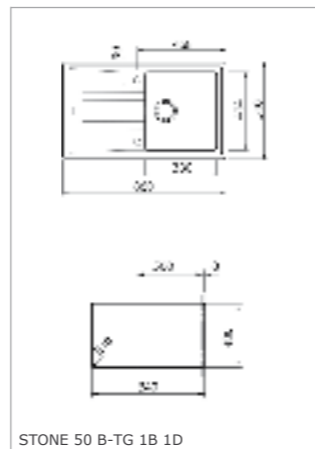
PERLA 45 B-TG 1B 1D



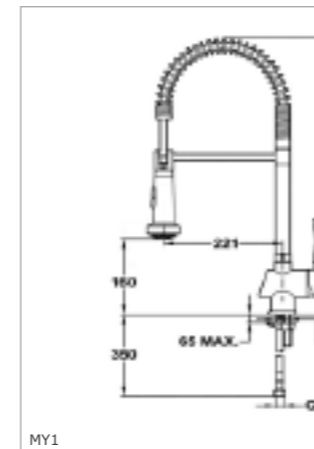
STONE 90 B-TG 2B



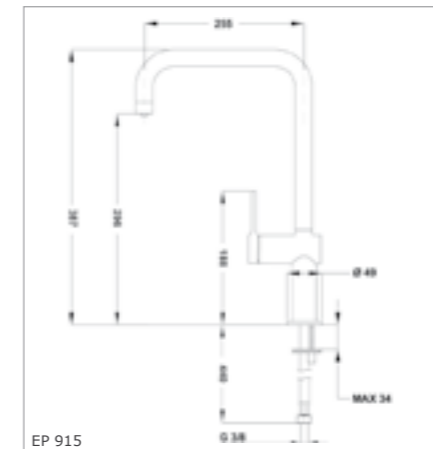
STONE 60 S-TG 1B 1D



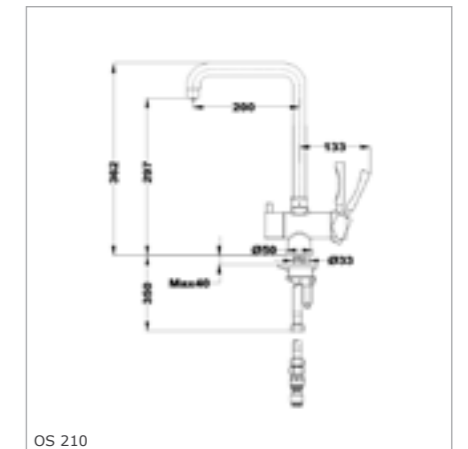
STONE 50 B-TG 1B 1D



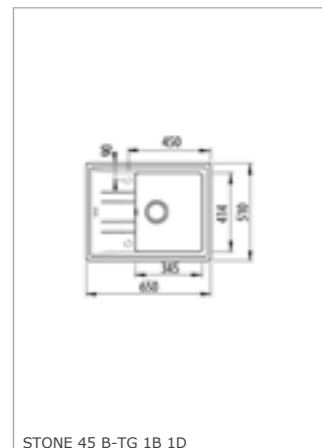
MY1



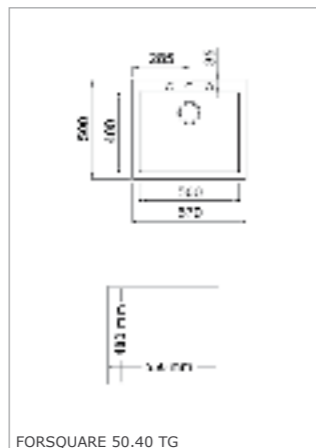
EP 915



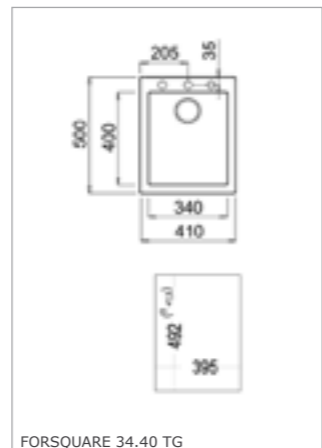
OS 210



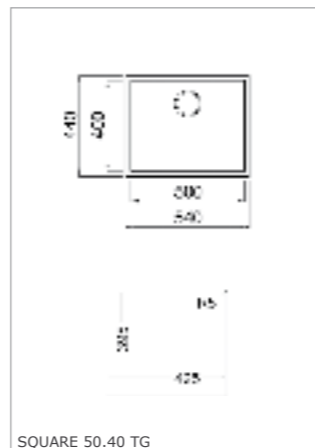
STONE 45 B-TG 1B 1D



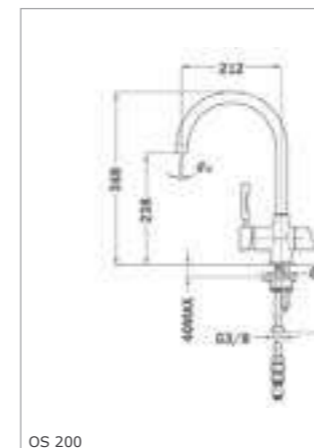
FORSQURE 50.40 TG



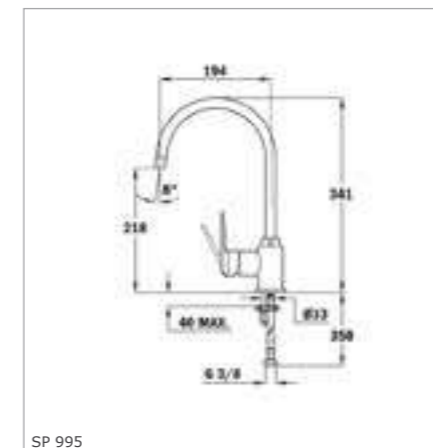
FORSQURE 34.40 TG



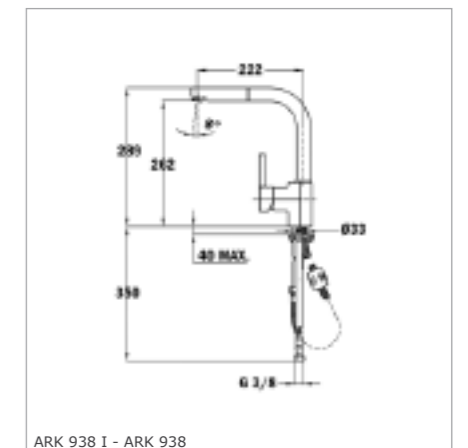
SQUARE 50.40 TG



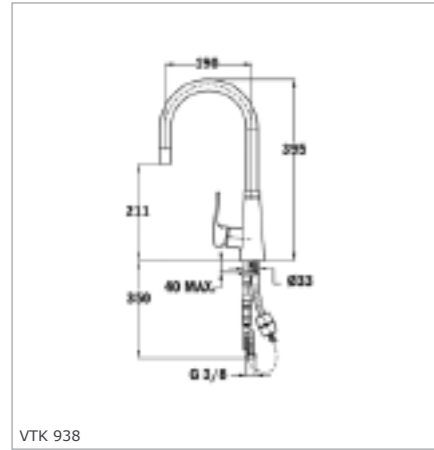
OS 200



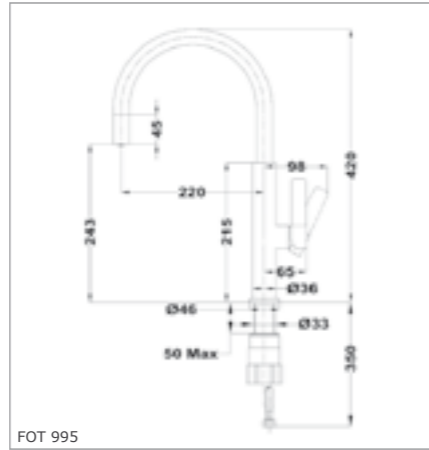
SP 995



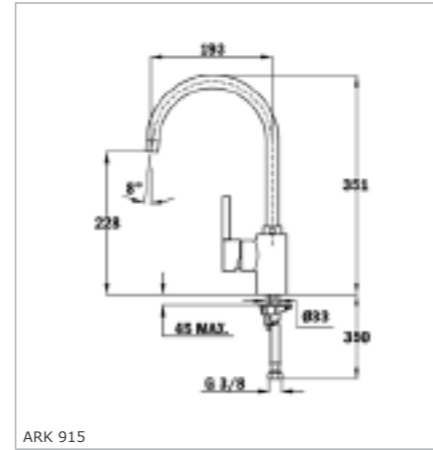
ARK 938 I - ARK 938



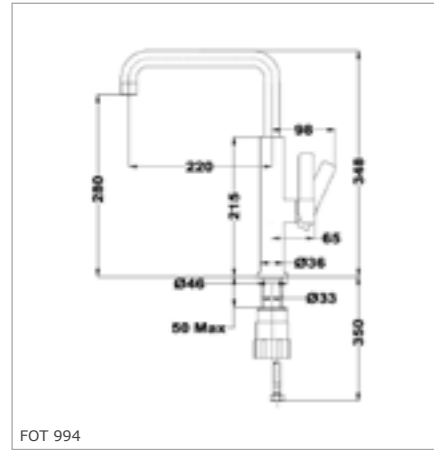
VTK 938



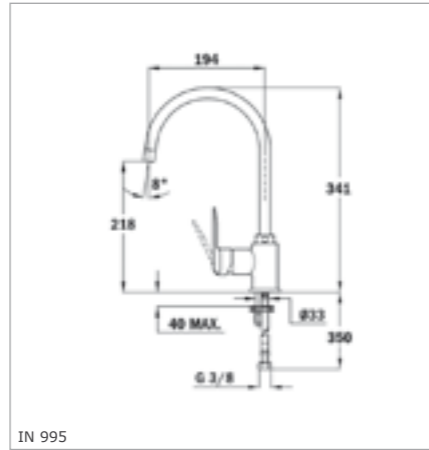
FOT 995



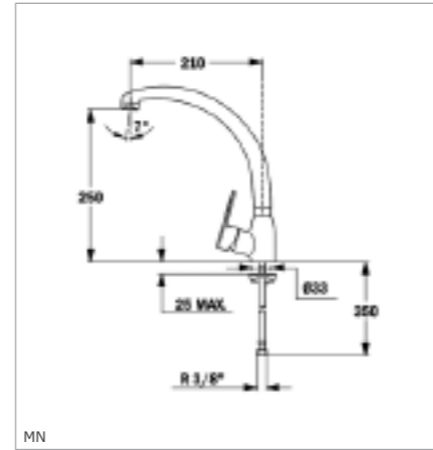
ARK 915



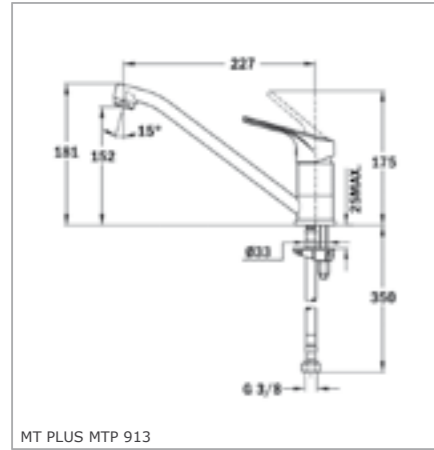
FOT 994



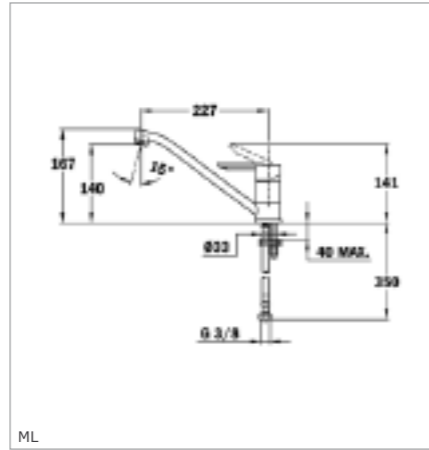
IN 995



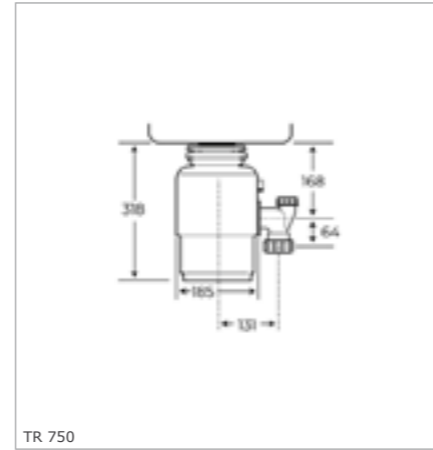
MN



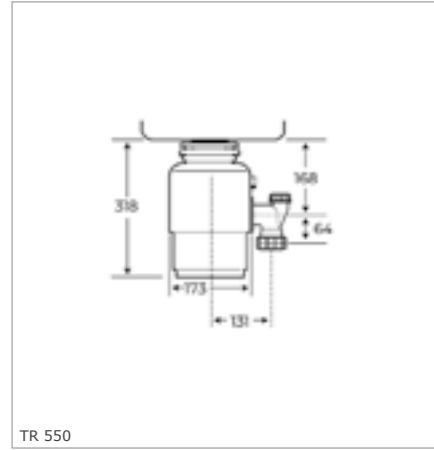
MT PLUS MTP 913



ML



TR 750



TR 550

30 CM



UNIVERSAL E 1B
c. 34

40 CM



UNIVERSAL 465.465 1B
c. 34

45 CM



FLEXLINEA RS15 34.40
c. 32



BE 40.40
c. 33



BE Ø 39
c. 33



STYLO 1B 1D
c. 34



CENTROVAL 45
c. 34



ASTRAL 45 B-TG
c. 35



SIMPLA 45 S-TG
c. 35



PERLA 45 B-TG 1B 1D
c. 35



BE LINEA RS15 34.40
c. 33



BE 28.40
c. 33



DR 77 1B 1D
c. 34



STYLO 1B
c. 34



UNIVERSE 45 1B 1D
c. 34



SIMPLA 45-B TG
c. 35



CENTROVAL 45 TG
c. 35



STONE 45 B-TG 1B 1D
c. 36

50 CM



BROOKLYN 50 1B 1D
c. 31



DIAMOND 1B 1D 86
c. 31



FORLINEA RS15 40.40
c. 32



FLEXLINEA RS15 40.40
c. 32



BE LINEA RS15 40.40
c. 33



CLASSIC 1B 1D
c. 34



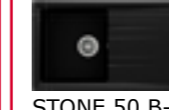
CLASSIC 1B
c. 34



CLASSIC 1B 1/2D 580
c. 34



UNIVERSE 50 1B 1D MAX
c. 34



STONE 50 B-TG 1B 1D
c. 36



FOR SQUARE 34.40 TG
c. 36



SQUARE 40.40 TG
c. 36

60 CM



FORLINEA RS15 50.40
c. 32



FLEXLINEA RS15 2B 580
c. 32



FLEXLINEA RS15 50.40
c. 32



FLEXLINEA RS15 45.40
c. 32



BE LINEA RS15 50.40
c. 33



BE LINEA RS15 45.40
c. 33



CLASSIC MAX 1B 1D
c. 34



ASTRAL 60 B-TG
c. 35



STONE 60 S-TG 1B 1D
c. 36



FOR SQUARE 50.40 TG
c. 36



SQUARE 50.40 TG
c. 36

70 CM



BE 1 1/2 B 625 REV
c. 33



ASTRAL 70 E-TG
c. 35

80 CM



FORLINEA RS15 71.40
c. 32



STYLO 2B
c. 34



UNIVERSE 80 B
c. 34

90 CM



BAHIA 1B Plus
c. 31



CLASSIC ANGULAR 2B
c. 34



STONE 90 B-TG 2B
c. 36



Cook your way to life!

www.teka.ua