

Газконтроль

Система  
легкого  
монтажа

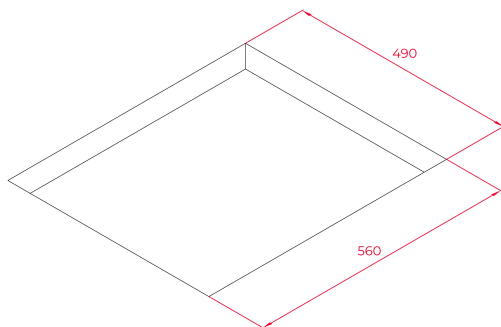
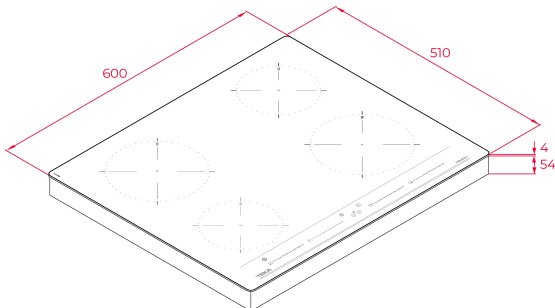
MultiSlider



Power



Power Plus



## ПОСИЛАННЯ

REF: 112520015

EAN: 8434778012491

## ОСОБЛИВОСТІ

Сенсорна панель управління MultiSlider

4 зони приготування

Таймер, окремий програматор для кожної зони

Функція збільшення потужності PowerPlus

Пауза Stop&amp;Go

Системи захисту і безпеки: детектор посуду, блокування

панелі управління, індикація залишкового тепла

Зони приготування:

2 індукційні зони Ø185 мм: 1,8-2,1 кВт

2 індукційні зони Ø150 мм: 1,2-1,6 кВт

Максимальна потужність: 7,2 кВт

Фронтальний фацет Розміри: 510 x 600 мм

## РОЗМІРИ

**Висота виробу (мм):** 58**Ширина виробу (мм):** 600**Глибина виробу (мм):** 510**Довжина виробу (мм):****Вага нетто (кг):** 9,59

## ТЕХНІЧНІ ХАРАКТЕРИСТИКИ

Потужність (В): 220-240

Частота (Гц): 50/60

Максимальна номінальна потужність (Вт): -

## КОЛІР



112520015

Чорне скло

## ЕНЕРГОЕФЕКТИВНІСТЬ

Power consumption in standby mode (W): -

Time to reach standby mode (min): 1