

**TEKA****НСВ 6535**

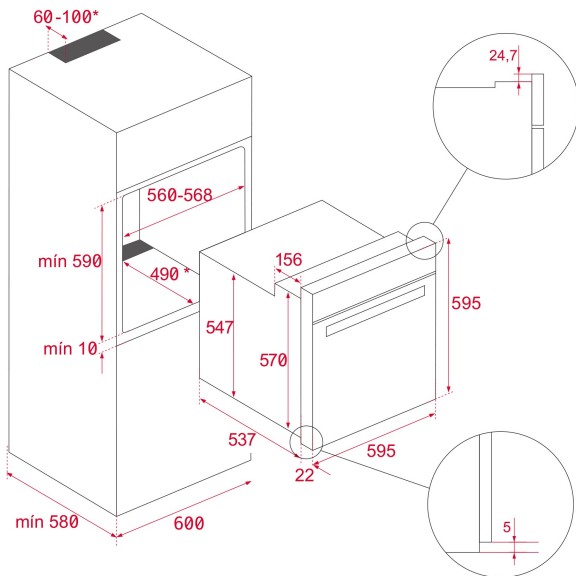
Мультифункціональна духова шафа



HydroClean



70л

**ПОСИЛАННЯ**

REF: 111020030

EAN: 8434778012736

**ОСОБЛИВОСТІ**

Система очищення HydrocleanPRO®

Надміцна емаль Slippery

А+ клас енергоспоживання

Корисний об'єм, брутто/нетто: 71/70 л

Сенсорна панель управління з LED дисплеєм

Ручки керування Pop-up

10 функцій (8 режимів)

Максі гриль

Спеціальні функції: ECO, розморожування

Системи безпеки та захисту: блокування панелі управління;

дека та решітка з системою проти перекидання; примусова

вентиляція

Дверцята 2 скла

В комплекті: глибоке деко (4,5см), решітка

Максимальна потужність: 2,6 кВт

Колір: Нержавіюча сталь з захисним покриттям проти

відбитків

Розміри: 595 x 595 x 559 мм

**РОЗМІРИ****Висота виробу (мм):** 595**Ширина виробу (мм):** 595**Глибина виробу (мм):** 537+22**Довжина виробу (мм):****Вага нетто (кг):** 27**ТЕХНІЧНІ ХАРАКТЕРИСТИКИ**

Клас енергоефективності: А+

Потужність (В): 220-240

Частота (Гц): 50/60

Максимальна номінальна потужність (Вт): 2615

**КОЛІР**

111020030

Нержавіюча сталь



111020031

Білий



111020031

Чорний