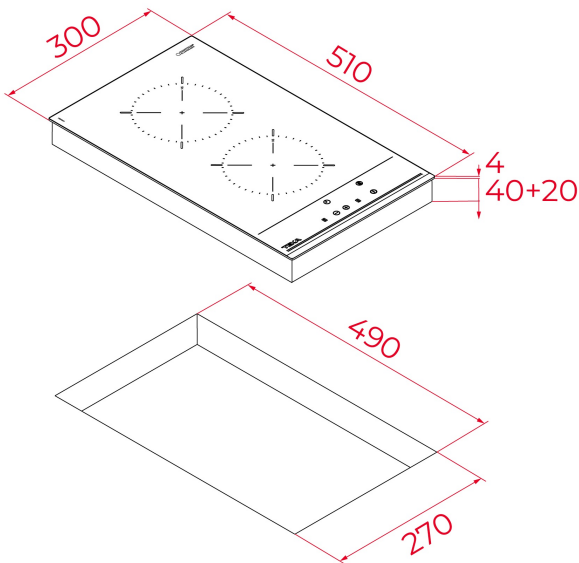


TEKA**TZC 32000 ТТС ВК**

Склокерамічна варильна поверхня 30 см



Газконтроль

Система
легкого
монтажа**ПОСИЛАННЯ**

REF: 112550011

EAN: 8434778017588

ОСОБЛИВОСТІ

Сенсорна панель управління

2 зони приготування

Таймер, окремий програматор для кожної зони

Системи захисту і безпеки: блокування панелі управління, індикація залишкового тепла

2 High-Light конфорки Ø145 мм: 1,2 кВт

Обмеження потужності (максимальне споживання не більше 1,2 кВт)

Фронтальний фацет

Розміри: 510x300

РОЗМІРИ**Висота виробу (мм): 58****Ширина виробу (мм): 300****Глибина виробу (мм): 510****Довжина виробу (мм):****Вага нетто (кг): 4,26****ТЕХНІЧНІ ХАРАКТЕРИСТИКИ**

Потужність (В): 220-240

Частота (Гц): 50/60

Максимальна номінальна потужність (Вт): 1200

КОЛІР

112550011

Чорне скло

ЕНЕРГОЕФЕКТИВНІСТЬ

Power consumption in standby mode (W): -

Time to reach standby mode (min): -