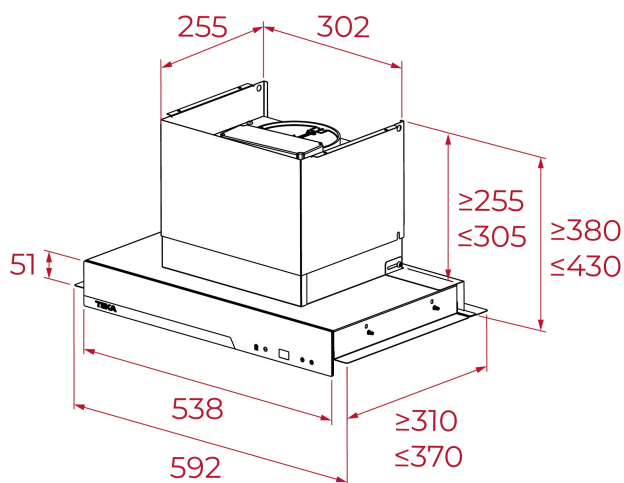




LED



## ПОСИЛАННЯ

REF: 113110002

EAN: 8434778033151

## ОСОБЛИВОСТІ

Просте встановлення EasyFix з регульованими напрямними

Компактний корпус з додатковим місцем для зберігання

Сенсорна панель управління

3 швидкості + турборежим

Продуктивність 629 м3/год

Min-Max (м3/год): 317-746

Рівень шуму (дБА): 53-70

Освітлення LED

Фіксована тонка передня панель

Компактний корпус

Двигун EcoPower

Клас енергоефективності/освітлення: A+/A

Діаметр підключення 150/120 мм (перехідник для звуження в комплекті)

Клапан зворотної тяги

Вугільні фільтри (опція), замовляти додатково 2 шт: 61801262

Ширина: 600 мм

Колір: чорне скло, нержавіюча сталь

## РОЗМІРИ

**Висота виробу (мм):** 255-305**Ширина виробу (мм):** 592**Глибина виробу (мм):** 310-370**Довжина виробу (мм):****Вага нетто (кг):** 7.31

## ТЕХНІЧНІ ХАРАКТЕРИСТИКИ

Клас енергоефективності: A+

Шум (LwA) Мінімальна швидкість (дБ): 53.3

Шум (LwA) Максимальна швидкість (дБ): 70.2

Шум (LwA) Турбо (дБ): 72.5

Ø вихід (мм): 150

## КОЛІР



113110002

Нержавіюча Сталь/Чорне скло