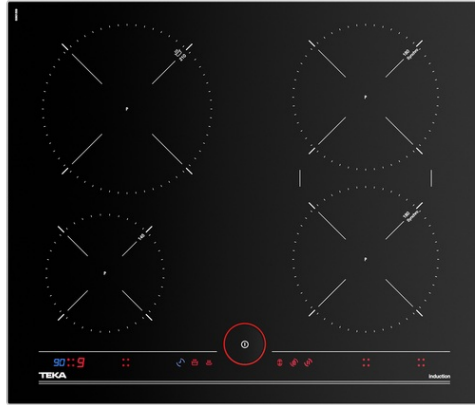




# iKnob IT 6450 Індукційна варильна поверхня 60 см



Газконтроль



Система  
легкого  
монтажу



Power



Power Plus



Syncro  
функція

## DESCRIPTION

Індукційна варильна поверхня 60 см

## СТИЛЬ ЖИТТЯ

Maestro

## КОЛІР



## REFERENCE

REF. 10210182  
EAN. 8421152148471

**FEATURES**

"Панель управління iKNOB

4 зони приготування

Функція Synchro (об'єднання 2 зон в 1)

Таймер, окремий програматор для кожної зони

Функція збільшення потужності PowerPlus

Спеціальні функції:

- система швидкого закипання iQuickBoiling

- підтримання тепла

- низької температури

Пауза Stop&Go

Система адаптації до посуду PanOptimization

Система управління потужністю

Режим без звука Mute

Системи захисту і безпеки: детектор посуду, блокування панелі управління, індикація залишкового тепла

Зони приготування:

1 індукційна зона Ø210 мм: 2,3-3,2 кВт

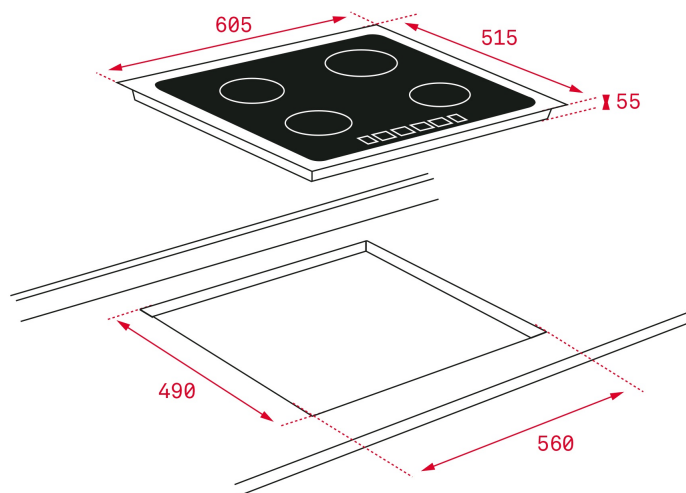
2 індукційні зони Ø180 мм: 1,85-2,5 кВт

1 індукційна зона Ø145 мм: 1,4-1,8 кВт

Максимальна потужність: 7,4 кВт

Тонка металева рамка

Розміри: 515 x 605 мм"



## DIMENSIONS

Висота виробу (мм): 50  
Ширина виробу (мм): 605  
Глибина виробу (мм): 515  
Довжина виробу (мм):  
Вага нетто (кг): 10,66

## TECH SPECS

### РОЗМІРИ ДЛЯ ВСТАНОВЛЕННЯ

Розміри вбудовання - ширина (мм): 560  
Розміри вбудовання - глибина (мм): 490  
Розміри вбудовання - висота (мм): 50

### PARTICULAR CHARACTERISTICS

Кількість рівнів потужності (ел.): 9  
iQuick Boiling: TAK  
Підтримання теплим: TAK  
Функція Power: TAK  
Synchro: TAK

### ЕЛЕКТРИЧНЕ ПІДКЛЮЧЕННЯ

Частота (Гц): 50/60  
Напруга (В): 220-240  
Довжина з'єднувального кабеля (см): 110  
: 7400

### ЗОНИ ГОТУВАННЯ

Зони приготування: 4  
Споживання варильF538:F562рхню, Вт / кг: 189,7

Ліва задня зона приготування - Діаметр (мм): 210  
Ліва задня зона готування - тип: Single Zone  
Ліва задня зона приготування - Споживання (Вт): 2300 - 3200  
Ліва задня зона приготування - Споживання у Вт / кг (ЄС 66/2014): 178,3  
Ліва передня зона приготування - Діаметр (мм): 145  
Ліва передня зона приготування- тип: Single Zone  
Ліва передня зона приготування- Споживання (Вт): 1400 - 1800  
Ліва передня зона приготування - Споживання у Вт / кг (ЄС 66/2014): 201,5  
Центральна задня зона приготування - Споживання, Вт / кг (ЄС 66/2014): No  
Центральна зона передньої кухні - Споживання у Вт / кг (ЄС 66/2014): No  
Права задня зона готування - тип: Single Zone  
Права задня зона приготування - Споживання (Вт): 1850 - 2500  
Права задня зона приготування - Споживання у Вт / кг (ЄС 66/2014): 189,4  
Права передня зона приготування- Діаметр (мм): 180  
Права передня зона готування - тип: Single Zone  
Права передня зона приготування- Споживання (Вт): 1850 - 2500  
Права передня зона приготування - Споживання у Вт / кг (ЄС 66/2014): 189,4

## SECURITY SYSTEM

Індикатор залишкового тепла (газ): TAK  
Індикатор залишкового тепла (ел): TAK  
Автоматичне безпечне відключення (автоматичне блокування) (ел): TAK  
Блокування безпеки: TAK  
Блокування панелі управління (безпека для дітей): TAK

## ВІДДІЛКА

Обробка поверхні: Slim metal frame  
Система легкого встановлення: TAK

## АКСЕСУАРИ

Комплект з'єднань: NO  
Террап Yaki: Optional

