



# HRB 6400 Мультифункціональна духова шафа



HydroClean



70л



Телескопічні  
напрямні  
система  
висування PLUS



SurroundTemp

## ОПИС

Мультифункціональна духова шафа

## СТИЛЬ ЖИТТЯ

Total

## КОЛІР

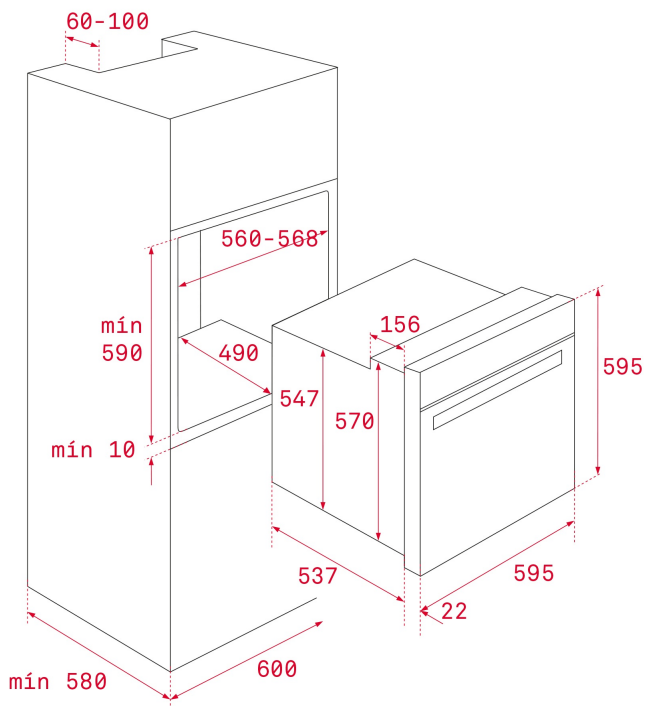


## ПОСИЛАННЯ

REF. 111010016  
EAN. 8434778008678

**ОСОБЛИВОСТІ**

"Система очищення HydrocleanPRO®  
Надміцна емаль Slippery  
А+ клас енергоспоживання  
Корисний об'єм, брутто/нетто: 71/70 л  
Сенсорна панель управління з LED дисплеєм  
11 функцій (9 режимів)  
Турборежим, максі гриль  
Спеціальні функції: ECO, розморожування  
Системи безпеки та захисту: блокування  
панелі управління, дека та решітка з  
системою проти перекидання, примусова  
вентиляція  
Дверцята 2 скла  
Телескопічні напрямні PLUS: 1 рівень  
В комплекті: глибоке деко (4,5см), деко для  
випікання (2,25см), решітка  
Максимальна потужність: 3,2 кВт  
Колір: глянцева емаль ваніль, ручки "латунь"



## РОЗМІРИ

Висота виробу (мм): 595

Ширина виробу (мм): 595

Глибина виробу (мм): 537+22

Довжина виробу (мм):

Вага нетто (кг): 27

## ТЕХНІЧНІ ХАРАКТЕРИСТИКИ

### ОСОБЛИВІ ХАРАКТЕРИСТИКИ

Сертифікати: N / CE / CCA / CB/ EAC

Кількість камер: 1

Емальована камера: ТАК

Мін. Регулятор температури (°C): 50

Макс. Регулятор температури (°C): 250

Перемикач функцій: 11+0

Кількість функцій приготування: 9

Пам'ять (кількість особистих рецептів): 2

Верхній + нижній: ТАК

Гриль: ТАК

Максі Гриль: ТАК

Максі Гриль + Вентилятор: ТАК

Нижній: ТАК

Нижній + ТУРБО (піца): ТАК

Турбо: ТАК

ЕСО: ТАК

Механічне швидке нагрівання: ТАК

Сенсорна панель керування: ТАК

Знімних хромованих напрямні: ТАК

Хромованих напрямні (рівні): 5

Регулятор температури, макс (°C): 250

**ЕЛЕКТРИЧНЕ  
ПІДКЛЮЧЕННЯ**

Максимальна номінальна потужність (Вт): 3215  
Частота (Гц): 50/60  
Напруга (В): 220/240  
Довжина з'єднанувального кабеля (см): 150  
Штекер: ТАК  
Освітлення, споживання (Вт): 25

**ЕНЕРГОСПОЖИВАННЯ**

Споживання енергії за цикл у звичайному режимі (кВт \* год): 0,81  
Споживання енергії за цикл у режимі примусової конвекції (кВт-год): 0,68  
Нижній нагрівальний елемент (Вт): 1150  
Гриль (Вт): 1400  
Максі Гриль (Вт): 2500  
Трідиційний (Вт): 2550  
Турбо (Вт): 2000  
Багатофункціональний турбо (W): 22  
Двигун вентилятора охолодження (Вт): 18

**СИСТЕМА БЕЗПЕКИ**

Захисне блокування панелі : ТАК  
Захисний протектор гриля: ТАК  
Деко з системою проти перекидання: ТАК  
Термостат безпеки: ТАК

**СИСТЕМИ ОЧИЩЕННЯ**

Надміцна емаль (Slippery): ТАК  
Hydroclean PRO: ТАК

**АКСЕСУАРИ**

Деко для випікання: 1  
Глибоке деко (50 мм): 1  
Стандартная решітка: 1  
Деко для випікання (нижня камера): 1  
Глибоке деко (50 мм) (нижня камера): 1

**ЕНЕРГОЕФЕКТИВНІСТЬ**

Клас енергоефективності: A+  
Індекс енергоефективності (EEI): 81



HRB 6400

ЕНЕРГОСПОЖИВАННЯ

The image shows a standard European energy label for a TEKA HRB 6400 refrigerator. At the top left is the European Union flag and the word "ENERG" with "енергия - енергія" below it. To the right are icons for energy classes Y, UA, IE, and IA. The brand name "TEKA" and model "HRB 6400" are printed. Below is a small icon of the refrigerator and a power cord. A vertical scale of energy classes from A+++ (dark green) to D (red) is shown, with a black arrow pointing to the A+ class. Two boxes at the bottom provide specific energy consumption values: 70 L (with a refrigerator icon) and 0.81 kWh/cycle\* (with a refrigerator icon), and 0.68 kWh/cycle\* (with a freezer icon). At the very bottom, there is a line of small text in multiple languages and the date 65/2014.