



## HLB 840 Мультифункціональна духова шафа



HydroClean



70л



Телескопічні  
напрямні  
система  
висувня PLUS



SurroundTemp

**ОПИС**

**СТИЛЬ ЖИТТЯ**

**КОЛІР**

**ПОСИЛАННЯ**

Мультифункціональна духова шафа

Maestro



REF. 41560075  
EAN. 8421152156742

**ОСОБЛИВОСТІ**

Система очищення HydrocleanPRO®

Надміцна емаль Slippery

A+ клас енергоспоживання

Корисний об'єм, бруто/нетто: 71/70 л

Сенсорна панель управління з LED дисплеєм

11 функцій (9 режимів)

Турборежим, максі гриль

Спеціальні функції: ECO, піца, розморожування

Системи безпеки та захисту: блокування панелі управління;  
дека та решітка з системою проти перекидання; примусова  
вентиляція

Дверцята 2 скла

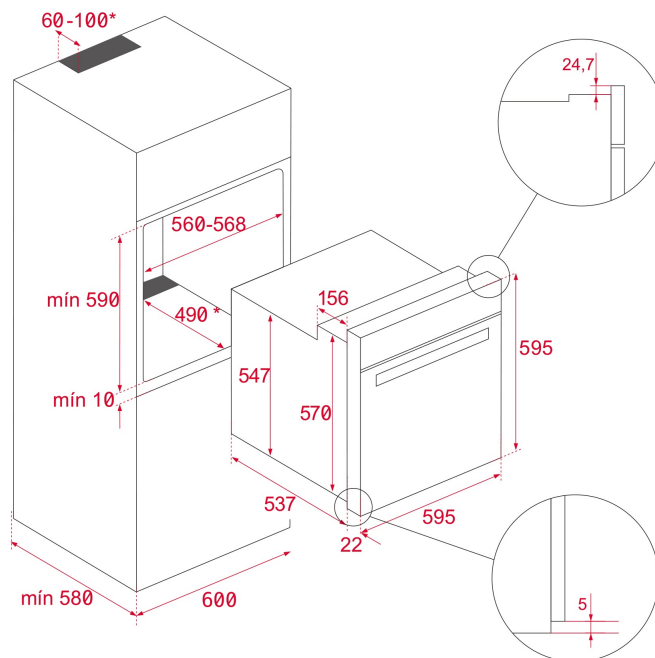
Телескопічні напрямні 1 рівень

В комплекті: глибоке деко (4,5см), посилена решітка

Максимальна потужність: 3,2 кВт

Колір: Нержавіюча сталь з захисним покриттям проти  
відбитків, чорне скло

Розміри: 595 x 595 x 559 мм



## РОЗМІРИ

Висота виробу (мм): 595

Ширина виробу (мм): 595

Глибина виробу (мм): 537+22

Довжина виробу (мм):

Вага нетто (кг): 28

## ТЕХНІЧНІ ХАРАКТЕРИСТИКИ

### ОСОБЛИВІ ХАРАКТЕРИСТИКИ

Сертифікати: N / CE / CCA / CB/ EAC

Кількість камер: 1

Емальована камера: ТАК

Мін. Регулятор температури (°C): 50

Макс. Регулятор температури (°C): 250

Перемикач функцій: 11+0

Кількість функцій приготування: 9

Верхній + нижній: ТАК

Гриль: ТАК

Максі Гриль: ТАК

Максі Гриль + Вентилятор: ТАК

Нжній: ТАК

Нижній + ТУРБО (піца): ТАК

Турбо: ТАК

ЕСО: ТАК

Механічне швидке нагрівання: ТАК

Сенсорна панель керування: ТАК

Знімних хромовани напрямні: ТАК

Хромованих напрямні (рівні): 5

Телескопічні напрямні: ТАК

Відкидний гриль: ТАК

<b>ЕЛЕКТРИЧНЕ ПІДКЛЮЧЕННЯ</b>	<b>Регулятор температури, макс (°C):</b> 250 <b>Максимальна номінальна потужність (Вт):</b> 3215 <b>Частота (Гц):</b> 50/60 <b>Напруга (В):</b> 220-240 <b>Довжина з'єднанувального кабеля (см):</b> 110 <b>Освітлення, споживання (Вт):</b> 25
<b>ЕНЕРГОСПОЖИВАННЯ</b>	<b>Споживання енергії за цикл у звичайному режимі (кВт * год):</b> 0.81 <b>Споживання енергії за цикл у режимі примусової конвекції (кВт-год):</b> 0,68 <b>Нижній нагрівальний елемент (Вт):</b> 1150 <b>Гриль (Вт):</b> 1400 <b>Максі Гриль (Вт):</b> 2500 <b>Трициційний (Вт):</b> 2550 <b>Турбо (Вт):</b> 2000 <b>Багатофункціональний турбо (W):</b> 22 <b>Двигун вентилятора охолодження (Вт):</b> 18
<b>СИСТЕМА БЕЗПЕКИ</b>	<b>Захисне блокування панелі :</b> ТАК <b>Захисний протектор гриля:</b> ТАК <b>Деко з системою проти перекидання:</b> ТАК <b>Термостат безпеки:</b> ТАК
<b>СИСТЕМИ ОЧИЩЕННЯ</b>	<b>Надміцна емаль (Slippery):</b> ТАК <b>Hydroclean PRO:</b> ТАК
<b>АКСЕСУАРИ</b>	<b>Глибоке деко (50 мм):</b> 1 <b>Посилена решітка :</b> 1
<b>ЕНЕРГОЕФЕКТИВНІСТЬ</b>	<b>Клас енергоефективності:</b> A+ <b>Індекс енергоефективності (EEI):</b> 81



HLB 840

ЕНЕРГОСПОЖИВАННЯ

The image shows a standard European energy label for a TEKA HLB 840 dishwasher. At the top left is the European Union flag. To its right is the 'ENERG' logo with 'енергия - енергия' below it, and 'Y UA' and 'IE IA' in circles. Below this is the TEKA logo and the model number 'HLB 840'. A central graphic shows a vertical scale of energy efficiency classes from A+++ (dark green) at the top to D (red) at the bottom. A black arrow points to the A+ class. Below the scale are two boxes: the first shows a dishwasher icon and '70 L'; the second shows a cycle icon and '0.68 kWh/cycle\*'. To the right of the scale, there is another box with a cycle icon and '0.81 kWh/cycle\*'. At the bottom, there is a small line of text in multiple languages: '\* kWh/cycle: portion: siklus: porção: ciclo: tsäkkel ohjelma: ciklus; ciklas: cikls: ciklu - cycle: cykl: ciclo: program: cycle!' and the number '65/2014'.