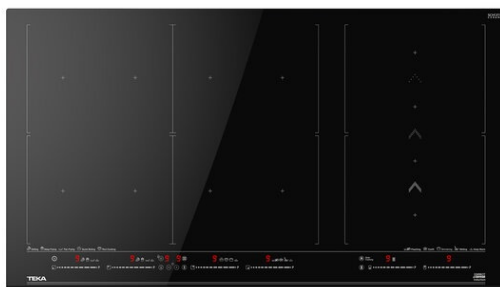




# DirectSense IZF 99700 MST BK Індукційна варильна поверхня 90 см



Газконтроль



Система  
легкого  
монтажу



MultiSlider



Power



Power Plus

## DESCRIPTION

Індукційна варильна поверхня 90 см

## СТИЛЬ ЖИТТЯ

Maestro

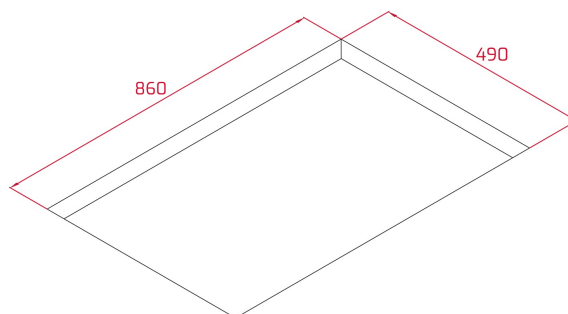
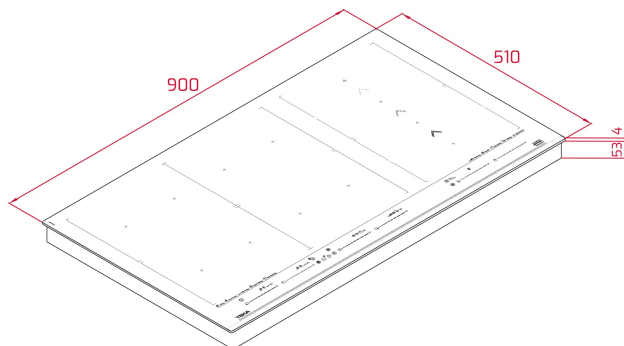
## КОЛІР

## REFERENCE

REF. 112500031  
EAN. 8434778011876

**FEATURES**

Сенсорна панель управління MultiSliderPRO  
10 зон приготування (6/3 CombiFlex)  
Таймер, окремий програматор для кожної зони  
Функція збільшення потужності PowerPlus  
SlideCooking функція  
DirectSense –регулювання запрограмованих функцій:  
-гриль 200°C  
-підсмажування 190°C  
-фрі 180°C  
-iQuickBoiling 100°C  
-тушкування 98°C  
-конфітюр 80°C  
-підтримання теплим 60°C  
-плавлення(фондю) 48°C  
Функції Шеф-кухар:  
- рисоварка  
- поширювання  
Пауза Stop&Go  
Система адаптації до посуду PanOptimization  
Система управління потужністю  
Режим без звука Mute  
Системи захисту і безпеки: детектор посуду, блокування панелі управління, індикація залишкового тепла  
Зони приготування 6 зон – 10 комбінацій:  
-4 Flex зони 263 x 195 мм + 2 Flex зони 253 x 195 мм  
-2 Flex зони 263 x 390 мм + 1 Flex зона (SlideCooking) 253 x 390 мм  
-1 повна Flex зона 525 x 390 мм  
Максимальна потужність: 11,1 кВт  
Фронтальний фасет  
Розміри: 510 x 900 мм



## DIMENSIONS

Висота виробу (мм): 57  
Ширина виробу (мм): 900  
Глибина виробу (мм): 510  
Довжина виробу (мм):  
Вага нетто (кг):

## TECH SPECS

### РОЗМІРИ ДЛЯ ВСТАНОВЛЕННЯ

Розміри вбудовання - ширина (мм): 860  
Розміри вбудовання - глибина (мм): 490  
Розміри вбудовання - висота (мм): 53

### PARTICULAR CHARACTERISTICS

Кількість рівнів потужності (ел.): 9  
Гриль: ТАК  
Детектор посуду: ТАК  
Глибоке прожарювання: ТАК  
iQuick Boiling: ТАК  
Тушкування: ТАК  
Плавлення (Фондю): ТАК  
Підтримання теплим: ТАК  
Конфітюр: ТАК  
Поширювання: ТАК  
Рисоварка: ТАК  
Функція низької температури: ТАК  
Функція Power: ТАК

### ЕЛЕКТРИЧНЕ

Частота (Гц): 50/60

## ПІДКЛЮЧЕННЯ

Напруга (В): 220-240  
Довжина з'єднанувального кабеля (см): 110  
: 11100

## ЗОНИ ГОТУВАННЯ

Зони приготування: 6  
Ліва задня зона приготування - Діаметр (мм): 262,5 X 195  
Ліва задня зона приготування - Розпізнавання каstrулі (мм):  
Ø 80  
Ліва задня зона готування - тип: Flex Zone  
Ліва задня зона приготування - Споживання (Вт): 2400-3700  
Ліва передня зона приготування - Діаметр (мм): 262,5 X 195  
Ліва передня зона приготування- Розпізнавання каstrулі  
(мм): Ø 80  
Ліва передня зона приготування- тип: Flex Zone  
Ліва передня зона приготування- Споживання (Вт): 2400-3700  
Центральна задня зона приготування - Діаметр (мм): 262,5 X  
195  
Центральна задня зона приготування - Розпізнавання  
каstrулі (мм): Ø 80  
Центральна задня зона готування - тип: Flex Zone  
Центральна задня зона приготування - Споживання (Вт):  
2400-3700  
Центральна передня зона приготування- Діаметр (мм): 262,5  
X 195  
Центральна передня зона готування - Розпізнавання  
каstrулі (мм): Ø 80  
Центральна передня зона готування - тип: Flex Zone  
Центральна передня зона приготування- Споживання (Вт):  
2400-3700  
Права задня зона приготування - Діаметр (мм): 262,5 X 195  
Права задня зона приготування - Розпізнавання каstrулі  
(мм): Ø 110  
Права задня зона готування - тип: Flex Zone  
Права задня зона приготування - Споживання (Вт): 1850 -  
2200  
Права передня зона приготування- Діаметр (мм): 252,8 X 195  
Права передня зона приготування- Розпізнавання каstrулі  
(мм): Ø 110  
Права передня зона готування - тип: Flex Zone  
Права передня зона приготування- Споживання (Вт): 1850 -  
2200

## SECURITY SYSTEM

Індикатор залишкового тепла (ел): TAK  
Автоматичне безпечне відключення (автоматичне  
блокування) (ел): TAK  
Блокування панелі управління (безпека для дітей): TAK

## ВІДДІЛКА

Обробка поверхні: Front bevelled glass  
Система легкого встановлення: TAK

## АКСЕСУАРИ

Комплект з'єднань: Optional

