

TEKA

RFD 77820 SS Холодильник FrenchDoor Gourmet



Камера
Gourmet



IonClean
технологія



LED



LongLife No
Frost



Інверторний
двигун



Режим
"канікули"



Vitacare
камера

ОПИС

Холодильник FrenchDoor Gourmet

СТИЛЬ ЖИТТЯ

Maestro

КОЛІР



ПОСИЛАННЯ

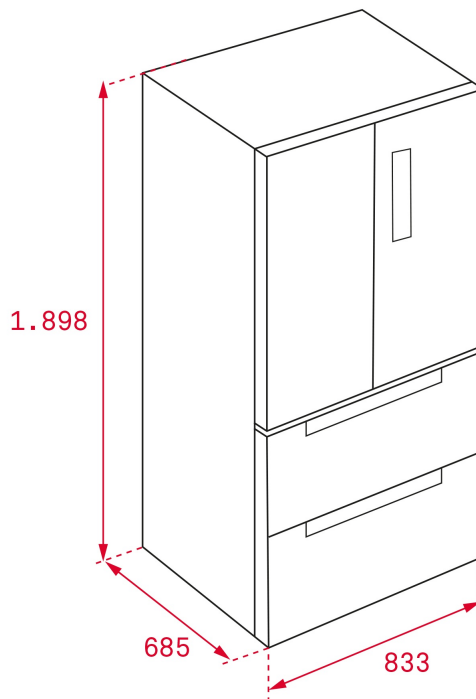
REF. 113430005
EAN. 8434778001488

ОСОБЛИВОСТІ

"Інверторний двигун
Триконтурний LongLife NoFrost
Підвищена вологість для додаткової свіжості
Технологія IonClean для нейтралізації бактерій і неприємних запахів
Індивідуальне LED освітлення кожної камери
Хромована фурнітура
Телескопічні напрямні SoftClose (морозильна камера, камера Gourmet)
Інверторний двигун з високоефективним компресором
Температурний сенсор TempGuardRadar
Сенсорне управління з дисплеєм на дверцятах, з незалежним регулювання температури кожної камери (холодильна, морозильна, Gourmet)
Камера Gourmet (-2° до + 3°C) – 31 л
Холодильна камера – 304 л
Скляні полиці з нерж. кантом
-2 шухляди VitaCare з індивідуальним регулюванням вологості (для зберігання овочів та фруктів)
-ZeroBox 0°C - 3°C (для зберігання м'яса, риби)
Морозильна камера – 165 л
Швидке заморожування
Знімні ящики для легкого очищення
Верхня шухляда: 2 відсіки 34,3x11,5 см (для м'яса, риби) + відсік -69,4x12,9 см
Нижня шухляда: слайдерний розсувний відсік розміром 69,8x8,5 см
Загальний об'єм: 537 л"

РОЗМІРИ

Висота виробу (мм): 1898
Ширина виробу (мм): 833
Глибина виробу (мм): 685
Довжина виробу (мм):
Вага нетто (кг): 136



ТЕХНІЧНІ ХАРАКТЕРИСТИКИ

РОЗМІРИ ДЛЯ ВСТАНОВЛЕННЯ

Розміри вбудовання - висота (мм): 1898

ТЕХНІЧНІ ХАРАКТЕРИСТИКИ

Клас енергоефективності: A++
No Fros в холодильній камері: ТАК
No Fros в холодильнику: ТАК
No Fros у морозильній камері: ТАК
Загальна потужність (літри): 582
Ємність холодильного відділення (літри): 304
Ємність холодильної камери (літри): 31
Ємність морозильної камери (літри): 165
Клас морозильної камери: 4
Ємність морозильної камери: 13,0
Річне споживання (кВт / рік): 314
Час підйому температури (год): 15
Кліматичний клас: SN/T
Шум (дБ): 41
Сертифікати: CB/DE

ЖИВЛЕННЯ

Частота (Гц): 50
Напруга (В): 230
Потужність (Вт): 250
Потужність елемента розморожування (Вт): 250
Споживання енергії (кВт / день): 0,915
Довжина кабельного з'єднання (см): 1750

ОСОБЛИВІ ХАРАКТЕРИСТИКИ

Тип встановлення: Окремо стояча
Автоматичне розморожування холодильної камери: TAK
Автоматичне розморожування морозильної камери: TAK
Електронний регульований термостат: TAK
Дисплей на лверцятах: TAK
Дверцята з покриттям проти відбитків: TAK
Антибактеріальне покриття: IonClean
Кнопка регулювання заморожування: TAK
Кнопка регулювання охолодження: TAK
Захисне блокування: TAK
Швидке заморожування: TAK
Функція швидкого охолодження: TAK
Режим "канікули": TAK
Освітлення всередині: TAK
Вбудована ручка: TAK

ПІДСВІЧУВАННЯ ІНДИКАТОРІВ УПРАВЛІННЯ

Світова індкація роботи холодильника: TAK
Світова індкація роботи морозильника: TAK
Індикація температури морозильної камери: TAK
Індикатор швидкого заморожування: TAK
Акустичний сигнал: TAK
Візуальна сигналізація: TAK

ОСНАЩЕННЯ

Антибактеріальний ущільнювач: TAK
0-3°C зона консервації: GOURMET BOX
Універсальний відсік: NO
Лоток для кубиків льоду: 1
Відсік для молочних продуктів: TAK
Регулювання задніх ніжок: TAK
Регулювання передніх ніжок: TAK
Регульовані полиці: TAK
Ящики для овочів: 2
Регулювання температури та вологості в шухлядах: VitaCare Box



RFD 77820 SS

ЕНЕРГОСПОЖИВАННЯ

