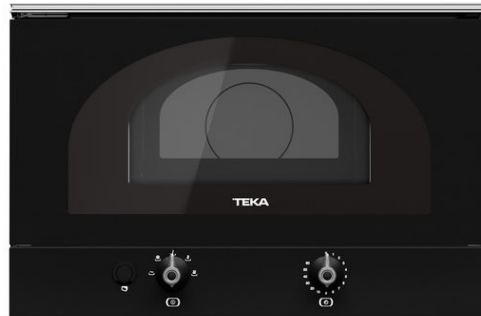




MWR 22 VI Мікрохвильова піч з керамічною основою



22л



Розморожування
за часом



Електронне
відкриття
дверцят

ОПИС

СТИЛЬ ЖИТТЯ

КОЛІР

ПОСИЛАННЯ

Мікрохвильова піч з керамічною основою

Total



REF. 112040000
EAN. 8434778008845

ОСОБЛИВОСТІ

"Корисний об'єм, 22 л
Електро-механічна панель управління
1 функція
Мікрохвилі: 850 Вт
Таймер: 0-60 хв.
Розморожування(за часом та вагою)
Системи безпеки та захисту: відключення при відкритті,
примусова вентиляція
Дверцята 2 скла
Відкриття вліво
Колір: матова емаль: чорна, ручки ""затемнене срібло""
Розміри: 390 x 595 x 334 мм"

РОЗМІРИ

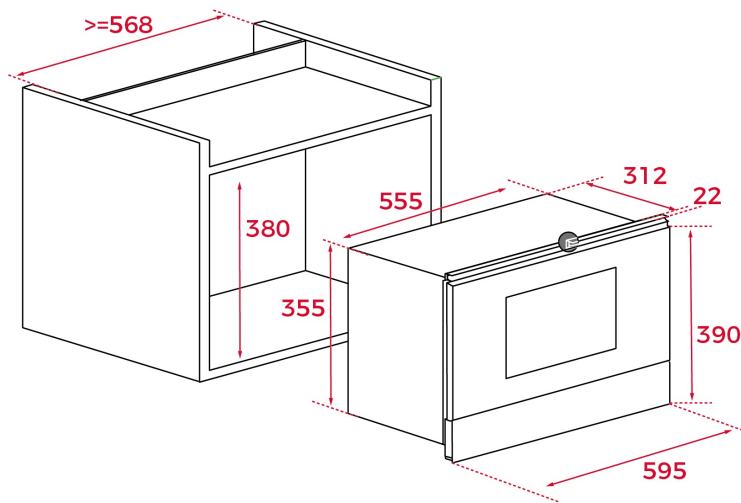
Висота виробу (мм): 380/390

Ширина виробу (мм): 595

Глибина виробу (мм): 334

Довжина виробу (мм):

Вага нетто (кг): 21,6



ТЕХНІЧНІ ХАРАКТЕРИСТИКИ

ОСОБЛИВІ ХАРАКТЕРИСТИКИ

Сертифікати: CE; CB; EAC

Перемикач функцій: MECHANICAL

Кількість функцій приготування: 1

Тангенціальна вентиляція (1 швидкість): TAK

Мікрохвилі: TAK

Мікрохвилі разморожування: TAK

Кількість рівнів потужності: 5

Тангенціальна вентиляція: TAK

ЕЛЕКТРИЧНЕ ПІДКЛЮЧЕННЯ

Максимальна номінальна потужність (Вт): 1400

Частота (Гц): 50

Напруга (В): 220-240

Довжина з'єднанувального кабеля (см): 150

Штекер: TAK

Освітлення, споживання (Вт): 20

ЕНЕРГОСПОЖИВАННЯ

Двигун вентилятора охолодження (Вт): 18

СИСТЕМА БЕЗПЕКИ

Автоматичне відключення при відкритті дверцят: TAK

Термостат безпеки: TAK

