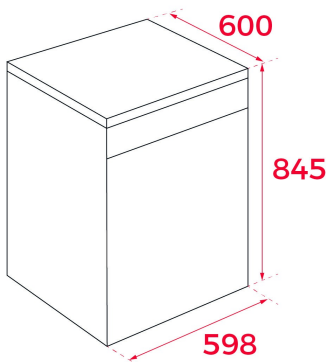


**TEKA****DFS 26610 220 50 SS**  
Máy rửa chén độc lậpChức năng  
ECOChức năng  
Extra Dry**THAM KHẢO**

REF: 114280003

EAN: 8434778013887

**TÍNH NĂNG**

Máy rửa chén đứng độc lập

Dung tích 12 bộ chén đĩa

Bảng điều khiển điện tử với nút nhấn

6 chương trình: rửa thủy tinh 50°C, rửa im lặng 60°C, rửa tăng cường 65°C, rửa tiết kiệm ECO 45°C, rửa 1h 60°C, rửa bình thường 55°C

Tính năng đặc biệt khác: rửa nửa tải, rửa nhanh, khóa trẻ em, hệ thống ngắt nước an toàn Aquasafe, trì hoãn hoạt động 1-24h, đèn báo muối và chất trợ xả

2 dàn để chén đĩa và 1 rổ để muỗng đũa

Độ ồn 49dB

**KÍCH THƯỚC****Chiều cao(mm):** 845**Chiều rộng (mm):** 598**Độ sâu (mm):** 600**Trọng lượng (Kgs):** 42**THÔNG SỐ KỸ THUẬT**

Lớp hiệu suất năng lượng: A+

Tiêu thụ năng lượng (Kw/ngày): -

Lượng nước tiêu thụ (lít/năm): 3220

Mức độ ồn (dBA): 49

Điện áp (V): 220

Tần số (Hz): 50

**MÀU SẮC**

114280003

Thép không gỉ