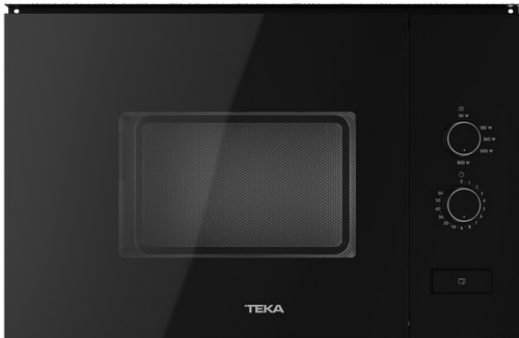
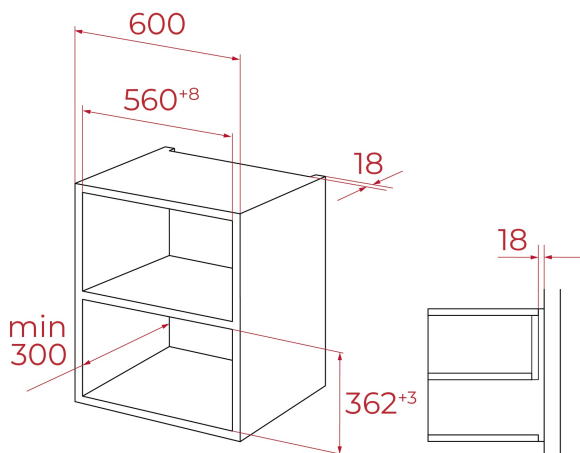


**TEKA****ML 820 FI BK**  
Lò vi sóng lắp âmDung tích:  
20 lítDefrost by  
time**THAM KHẢO**

REF: 112070004

EAN: 8434778029383

**TÍNH NĂNG**

Lò vi sóng lắp âm

5 mức công suất, công suất tối đa 1270 W

Rã đông theo thời gian

Cửa kính hai lớp

Tính năng an toàn: tự động ngắt khi mở cửa

Dung tích (tổng): 20 lít

Khoang lò bằng thép không gỉ

Chức năng hẹn giờ: 0 - 95 phút

**KÍCH THƯỚC****Chiều cao(mm):** 386**Chiều rộng (mm):** 594**Độ sâu (mm):** 317**Trọng lượng (Kgs):** 16,5**THÔNG SỐ KỸ THUẬT**

Công suất MWO (W): 800

Tần số (Hz): 50

Công suất tối đa (W): 1250

Nướng (W): -

**MÀU SẮC**

112070004

Đen