

TEKA

ML 825 TFL BK

Lò vi sóng kèm nướng lắp âm



Defrost by
time



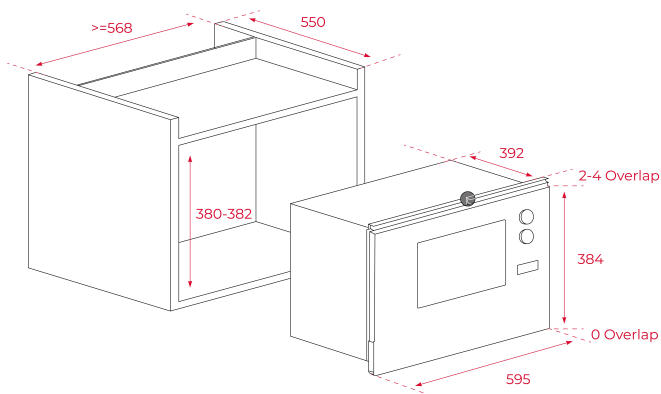
Defrost by
weight



Direct
access
menu



Mở cửa
bằng điện
tử



THAM KHẢO

REF: 112000003

EAN: 8434778028782

TÍNH NĂNG

Lò vi sóng kết hợp nướng lắp âm
 3 chức năng: Vi sóng, nướng, vi sóng kết hợp nướng
 8 thực đơn cài đặt sẵn
 2 bộ nhớ lưu chương trình
 5 mức công suất, công suất vi sóng 900 W
 Vi nướng 1000 W
 Rã đông theo thời gian và trọng lượng
 Màn hình điều khiển cảm ứng
 Cửa kính hai lớp, mở bên trái
 Mở cửa điện tử hiện đại
 Khóa an toàn trẻ em
 Dung tích (tổng/thực): 25/23,6 lít

KÍCH THƯỚC

Chiều cao(mm): 382

Chiều rộng (mm): 595

Độ sâu (mm): 392

Trọng lượng (Kgs): 17,6

THÔNG SỐ KỸ THUẬT

Công suất MWO (W): 900

Tần số (Hz): 50

Công suất tối đa (W): 1450

Nướng (W): 1000

MÀU SẮC



112000003

Đen