

TEKA

STEAK MASTER BK SS

Lò nướng SteakMaster Series



Công nghệ làm sạch lò HydroClean



Hệ thống thanh trượt giúp bạn dễ dàng tháo khay.



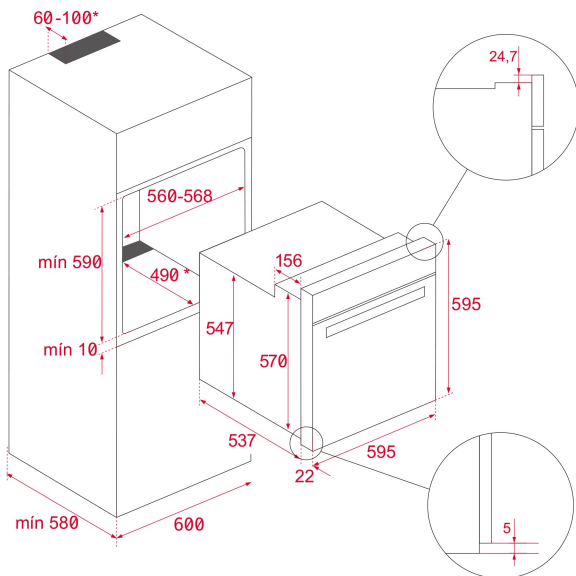
Công nghệ nhiệt phân (3 mức)



Hệ thống đóng cửa Softclose



SurroundTemp, dòng nhiệt được phân phối đều với bất kỳ chức năng nấu nào



THAM KHẢO

REF: 111000036

EAN: 8434778012576

TÍNH NĂNG

Lò nướng SteakMaster – Phiên bản Urban Colors

Đỉnh cao công nghệ nướng thịt – Chuẩn nhà hàng tại gia

Lò nướng đa chức năng với công nghệ SurroundTemp giúp phân phối nhiệt đều bên trong

13 chức năng nấu nướng linh hoạt, phục vụ đa dạng nhu cầu ẩm thực

Công nghệ SteakGrill cực mạnh (700°C) – nướng Steak, Rib Eye, Entrecôte chỉ trong vài phút

20 chương trình tự động dành riêng cho món thịt – đơn giản hóa mọi thao tác nấu nướng

Hệ thống vệ sinh kép: Tự làm sạch bằng Pyrolysis + công nghệ HydroClean

Màn hình cảm ứng kết hợp nút xoay – hiện đại, dễ thao tác

Hẹn giờ điện tử với chức năng Delay/Start – chủ động thời gian nấu nướng

Hệ thống giá đỡ chrome 5 tầng với ray trượt Plus Extension – tiện lợi và an toàn

Cửa lò 4 lớp kính cách nhiệt, có thể tháo rời – giữ nhiệt tốt, dễ vệ sinh

Hệ thống SoftClose – đóng mở cửa nhẹ nhàng

Tính năng an toàn tối ưu: tự động ngắt điện, khóa trẻ em

Làm nóng nhanh tự động – sẵn sàng sử dụng ngay khi cần

Khay sâu chống trượt và vỉ nướng đi kèm

Tặng kèm vỉ gang đặc biệt chuyên dùng cho món nướng

Dung tích (tổng/thực): 71 / 63 lít

KÍCH THƯỚC

Chiều cao(mm): 595

Chiều rộng (mm): 595

Độ sâu (mm): 537+22

Trọng lượng (Kgs): 45,8

THÔNG SỐ KỸ THUẬT

Lớp hiệu suất năng lượng: A

Điện áp (V): 220-240

Tần số (Hz): 50/60

Công suất tối đa (W): 3518

MÀU SẮC



111000036

Kính đen



111000026

Kính đen