



TEKA

19:52

① Δ7

□ Δ7

烹饪让**爱见真容**

---

微波炉

微波炉

非凡设计





# 设计和谐美学 创造完美的居 家烹饪环境

Teka 微波炉, 设计精致独特, 功能直观多样, 烹饪便捷快速, 不失传统美食的独特风味, 带给您无尽的烹饪体验。Teka微波炉的外观设计与同系列的烤箱和紧凑式产品完美一致, 从产品外形, 材质和颜色, 让您尽享Teka 精心设计的嵌入式厨房美学, 旨在创造健康的居家环境, 让厨房成为一件艺术品。



## 唤起难忘时刻, 从未如此便捷

### 便捷安装系统

微波炉中附带的正面框架套装, 安装便捷。框架不是固定在橱柜上, 而是安装在微波炉上, 所以安装过程会更快速, 用4颗螺钉, 5分钟内即可完成一台全新微波炉的安装。

### 存储您最喜爱的菜单

您可以将最喜爱的菜单的烹饪设置: 微波功率和烹饪时长, 存储在Teka微波炉中, 这样, 您就可以随时随心烹制您的美食, 美味不打折。



## 陶瓷基座

厨房无界, 美味无限

您的烹饪将不再有界限。Teka 微波炉可为您带来更宽的烹饪表面, 从而可以使用更大的盘子。得益于均匀的加热系统, 您将不会在微波炉中取出一份冷热菜。微波从陶瓷基座底部均匀分布在微波炉中, 因此, 无需使用转盘。陶瓷基座易洁平整, 清洁无死角。同时, 陶瓷基座微波炉有更高的烹饪效率。



## 脆烤盘

真正香脆的微波披萨

脆烤盘可以让我们更轻松, 更快速地烹饪。您可以制作土豆蛋饼, 而无需翻边, 也可以制作乳蛋饼或者香脆的法式炸薯条。借助脆烤盘, 您甚至可以制作脆皮披萨, 脆烤盘可以达到更高的温度, 将披萨的边缘变得金黄和硬皮。

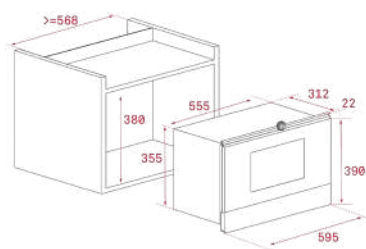
# 微波炉



## TOTAL MS 622 BIS L



- 烧烤微波炉
- 陶瓷基座
- 净容量: 22 L
- 触控LED显示控制面板, 数字计时器
- 电子开门系统
- 5种微波功率等级: 850 W
- 2种自动导煮功能
- 3种烹饪功能
- + 30"快开功能
- 拉下式烧烤加热元件: 1200 W
- 0-90分钟计时器
- 按时间和重量自动解冻
- 儿童安全锁
- 双层全幅隔热玻璃门
- 门开断电安全系统
- 一体成型不锈钢内腔
- 强制切向通风系统
- 1个加固版镀铬格栅搁架
- 开门方向: 左开门



### 颜色

■ 不锈钢

边框 不锈钢

### 外形尺寸

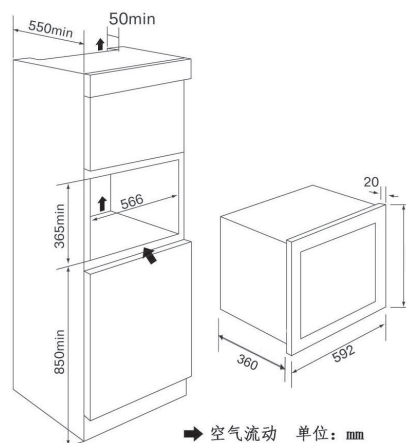
高 390mm 宽 595mm 深 312+22mm



## EASY MWT 25 FI



- 烧烤微波炉
- 玻璃转盘
- 净容量: 25 L
- 触控式电子显示控制面板, 数字计时器
- 6种微波功率等级: 900 W
- 11种自动导煮功能(饮料, 披萨和鸡肉)
- + 1分钟功能
- 烧烤加热元件: 1000 W
- 0-60分钟计时器
- 快速启动功能
- 按时间和重量自动解冻
- 儿童安全锁
- 双层全幅隔热玻璃门
- 门开断电安全系统
- 一体成型不锈钢内腔
- 直径 Ø32cm 内置玻璃转盘
- 强制切向通风系统
- 1个加固版镀铬格栅搁架
- 开门方向: 左开门



### 颜色

■ 不锈钢

边框 不锈钢

### 外形尺寸

高 390mm 宽 592mm 深 360+20mm

型号	MS 622 BIS L	MWT 25 FI
<b>内腔尺寸及规格</b>		
高 (mm)	280	213
宽 (mm)	350	348
深 (mm)	220	334
净容量 (L)	22	25
<b>电气参数</b>		
最大额定功率 (W)	2700	1400
微波功率 (W)	850	900
烧烤功率 (W)	1200	1000
微波功能	微波	微波
烧烤功能	烧烤	烧烤
微波+烧烤功能	微波+烧烤	微波+烧烤
微波功率等级	5	6
自动导煮功能	2	11
按时间解冻	.	.
按重量解冻	.	.
快开功能	+30'	-
分钟计时器	0-90'	0-60'
拉下式烧烤加热元件	.	-
陶瓷基座	.	-
玻璃转盘	-	.
强制切向通风	.	.
开门方向	左开门	左开门
电源线长度 (cm)	110 + schuko插头	110
插座要求	三孔, 16A	三孔, 10A
<b>安全</b>		
儿童安全锁	√	√
安全温控器	√	√
门断电系统	√	√
全幅隔热玻璃层数	2	2
<b>配件</b>		
加固版镀铬栅格搁架	√	√
脆烤盘	-	-